

Huśtawka równoważna z oponami

KPL112

KOMPANI
Let's play

Nr produktu KPL112-0602

Ogólne Informacje o Produkcie

Wymiary DxSzxW	37x309x102 cm
Grupa wiekowa	3+
Max. Ilość Osób	2
Dostępne kolory	 



Wszyscy znamy i kochamy huśtawki równoważne – to klasyczny element wyposażenia placów zabaw. Oferujemy wiele różnych huśtawek wysokiej jakości o różnym kształcie i wymiarach, włączając w to popularną Huśtawkę równoważną Multi, która zapewnia bezpieczną zabawę dla wielu dzieci.

Huśtawka równoważna z oponami

KPL112



Uchwyt

Fizyczne: możliwość mocnego uchwytu pomaga przy silnym bujaniu się. Trenuje to mięśnie rąk oraz ramion.



Ruch kołyszący

Fizyczne: sugeruje temat i wspiera teatralną zabawę, która stymuluje umiejętności językowe i komunikacyjne. **Poznawcze:** trenuje rozumienie przyczyny i skutku: gdy poruszam ciałem, sprężyna reaguje ruchem.



Wspólne bujanie

Społeczno-Emocjonalne: możliwość wspólnego bujania ćwiczy umiejętność współpracy - uwzględnianie innych podczas kołysania.

Huśtawka równoważna z oponami

KPL112

KOMPAN
Let's play



Siedzisko wykonane jest z laminatu wysokociśnieniowego (HPL) o grubości 17,8 mm i powierzchnią antypoślizgową zgodną z EN 438-6. Laminat (HPL) od KOMPAN ma wysoką odporność na ścieralność, aby zapewnić długowieczność we wszystkich klimatach na całym świecie.



Powierzchnie stalowe są ocynkowane ogniowo wewnątrz i na zewnątrz cynkiem bezołowiowym. Ocynkowanie ma doskonałą odporność na korozję w środowisku zewnętrznym i wymaga niewielkiej konserwacji.



Kolorowe stalowe elementy mają bazę stali galwanizowanej ogniowo i są malowane proszkowo. Zapewnia to wysoką odporność na korozję we wszystkich klimatach na świecie.

Nr produktu KPL112-0602

Informacje Dotyczące Instalacji

Max. wysokość upadku	112 cm
Strefa bezpieczeństwa	11,3 m ²
Czas instalacji	3,2
Objętość wykopu	0,59 m ³
Objętość betonu	0,15 m ³
Głębokość podstawy (standardowa)	70 cm
Waga przesyłki	93 kg
Opcje kotwienia	W ziemi ✓

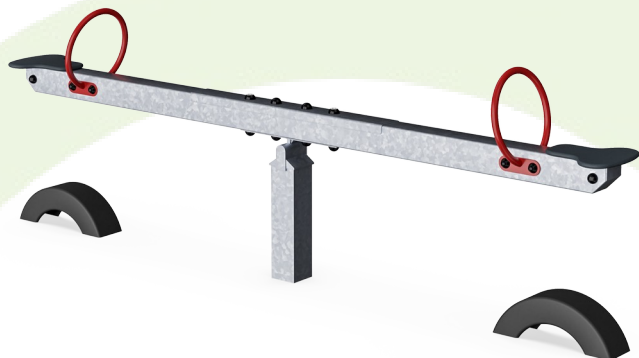
Informacje o Gwarancji

Galw./Malowany metal	10 lat
Siedzisko HPL	15 lat
Części Zapasowe	10 lat



Dane Dotyczące Zrównoważonego Rozwoju

KPL112



Od wydobycia surowców do opuszczenia wytwórni A1–A3

Całkowita emisja CO₂

CO₂e na kg produktu

Materiały pochodzące z recyklingu

kg CO₂e

kg CO₂e/kg

%

KPL112-0602

156,34

1,77

59,29

Ogólne ramy stosowane dla tych czynników to Środowiskowa Deklaracja Produktu (EPD), która określa ilościowo "informacje środowiskowe dotyczące cyklu życia produktu i umożliwia porównywanie produktów spełniających tę samą funkcję" (ISO, 2006). W niniejszym dokumencie przyjęto strukturę i zastosowano podejście oceny cyklu życia w odniesieniu do całego etapu produktu, od surowców po produkcję (A1-A3).

Kompan A/S

C.F. Tietgens Boulevard 32C
DK-5220 Odense SØ
Denmark



Verification of CO₂ calculation of: Freestanding play equipment



Data version no. 2023-10-05

The CO₂ calculation and data are in compliance with the principles of a carbon footprint impact according to the GHG protocol (Greenhouse Gas Protocol), Scope 3, cradle to gate related to all individual components in the product category: "Freestanding play equipment" represented by item no.: GXY916012-3417.

(Scope 3 emissions include emission sources in the upstream and downstream value chain).

Date: 30. October 2023 | Valid until: 30. October 2025

Verified by:

Julie Marie Vejsgaard Larsen, LCA & EPD Consultant

Verification based on report: Validation of CO₂ calculation of 9 categories of Kompan product line, version 1.0, prepared by: Bureau Veritas HSE, Denmark: Julie M. V. Larsen.

Publication date: 30. October 2023

By Bureau Veritas HSE
www.bureauveritas.dk
+45 7731 1000

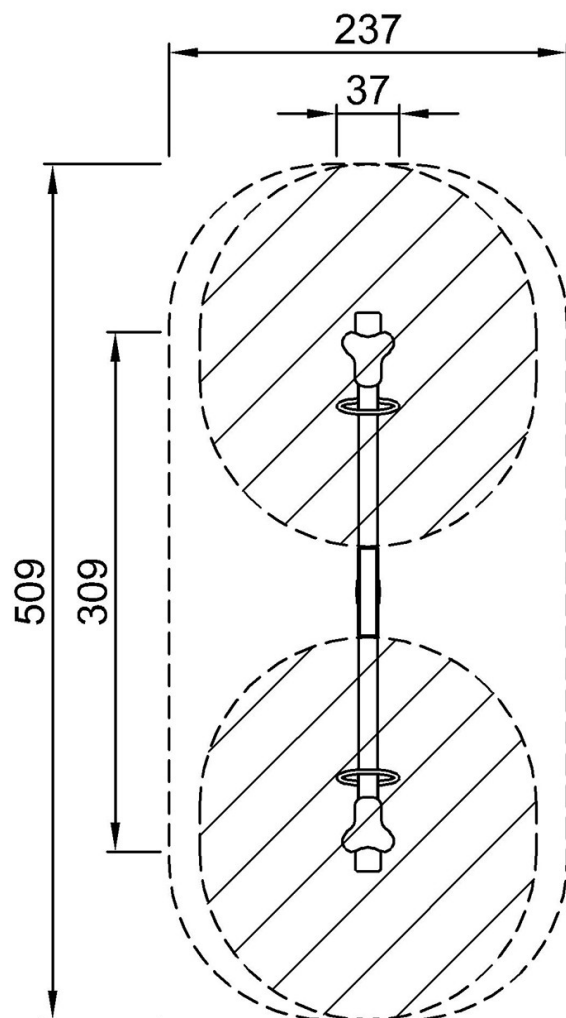


Huśtawka równoważna z oponami

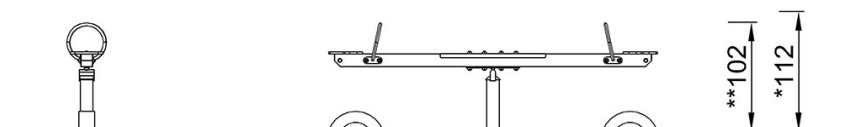
KPL112

* Max Wys. Upadku | ** Wysokość | *** Strefa Bezpieczeństwa

* Max Wys. Upadku | ** Max Wysokość



KPL112-xx02
*112cm
**102cm
***11.3m²



KPL112

[Kliknij, aby zobaczyć RZUT Z GÓRY](#)

[Kliknij, aby zobaczyć RZUT BOCZNY](#)