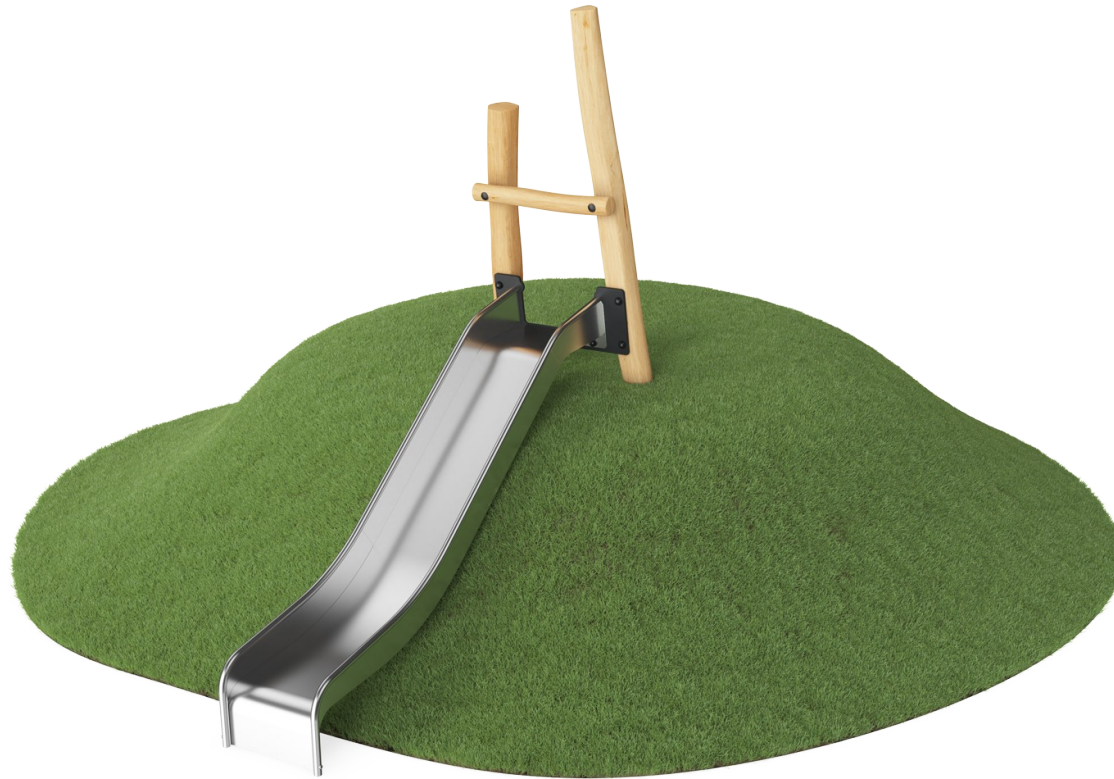


# Edelstahl-Hangrutsche


NRO308

**KOMPAN**  
Let's play



Produktnummer NRO308-0801

## Allgemeine Produktinformation

Maße L x B x H	92x261x192 cm
Empfohlenes Alter	3+
Spielkapazität (Nutzer)	3
Farbauswahl	



Die glänzende Edelstahl-Hangrutsche motiviert alle Kinder und Kindgebliebenen zu lustiger Spieltätigkeit. Durch die Hangrutsche und die Laufschleife werden die Kinder immer wieder hochlaufen und runterrutschen. Das Rutschen auf der Hangrutsche macht besonders viel Spaß, da Freunde neben dem rutschenden Kind hinauf- oder hinunterlaufen oder

nebeneinander rutschen können, geeignet für verschiedene Altersgruppen und Fähigkeitsstufen. Der Hang ist auch ein toller Platz zum hinunterrollen oder laufen. Beim Rutschen trainieren die Kinder ihre Rumpfmuskulatur, sowohl im aufrechten Sitzen als auch im Liegen. Das stimuliert ihre Rumpfstabilität, wichtig zur Vermeidung von

Rücken- und Nackenschmerzen - ein wachsendes Problem bei Kindern aufgrund der sitzenden Lebensweise. Beim Laufen bergauf oder bergab trainieren sie ihr Gleichgewicht und ihre Koordination sowie ihre Muskelkraft. Sie trainieren den notwendigen Muskeltonus und schulen die Risikobereitschaft.



Änderungen und Irrtümer vorbehalten.

# Edelstahl-Hangrutsche

NRO308



## Rutsche

**Physisch:** rutschen fördert das räumliche Bewusstsein und den Gleichgewichtssinn. Ausserdem wird die Rumpfmuskulatur trainiert, wenn man aufrecht sitzt und hinunterrutscht. **Sozial-Emotional:** empathie wird durch Abwechseln entwickelt. **Kognitiv:** kleine Kinder entwickeln ihr Verständnis für Raum, Geschwindigkeit und Entfernungen, wenn sie schnell hinuntergleiten.



# Edelstahl-Hangrutsche

NRO308



Alle Organic Robinia Produkte von KOMPAN werden aus nachhaltigem und europäischen Robinienholz gefertigt. Auf Nachfrage auch als FSC® Certified (FSC® C004450) Robinienholz verfügbar.



Die Edelstahl-Rutschen mit Rutschbett bestehen aus hochwertigem Edelstahl (AISI 304).



Anschlusselement an der Rutsche aus 19 mm EcoCore™. EcoCore™ ist ein äußerst langlebiges, umweltfreundliches Material. Nach Gebrauch ist es recycelbar und es besteht aus +95 % recyceltem Post-Consumer-Material z. B. aus Lebensmittelverpackungen - sowohl im Kern als auch in der bunten Außenschicht.



Die Verbindungselemente werden aus Edelstahl oder verzinktem Stahl gefertigt, um für eine hohe Korrosionsbeständigkeit zu sorgen.



Das Robinienholz kann als unbehandeltes Holz geliefert werden oder mit einer speziell pigmentierten Farbe, das für den Erhalt der natürlichen Holzfarbe sorgt.

Produktnummer NRO308-0801

## Montage-Information

Max. freie Fallhöhe	100 cm
Fläche des Fallraums	14,1 m <sup>2</sup>
Gesamt-Montagezeit	3,8
Erforderlicher Erdaushub (circa)	0,39 m <sup>3</sup>
Betonbedarf (circa)	0,12 m <sup>3</sup>
Fundamenttiefe (Standard)	82 cm
Versandgewicht	222 kg
Verankerungsoptionen	TV ✓

## Garantie-Information

EcoCore HDPE	Lebenslang
Robinienholz	15 Jahre
Ersatzteilgarantie	10 Jahre
Edelstahl-Bestandteile	Lebenslang
Edelstahlrutsche	10 Jahre





# Umweltdaten

NRO308



Von der Wiege bis zum Werkstor („cradle to gate“) (A1–A3)

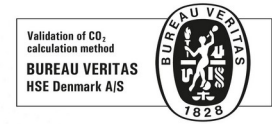
CO <sub>2</sub> -Emissionen gesamt	CO <sub>2</sub> e pro kg	Recycelte Materialien
kg CO <sub>2</sub> e	kg CO <sub>2</sub> e pro kg	%

NRO308-0801	214,49	1,58	20,54
-------------	--------	------	-------

Den allgemeinen Rahmen für diese Faktoren bilden die Umweltproduktdeklarationen (EPDs). Mithilfe dieser Grundregeln können die Umweltinformationen über den Lebenszyklus eines Produkts hinweg quantifiziert und Vergleiche zwischen Produkten, die dieselbe Funktion erfüllen, angestellt werden (vgl. ISO, 2006). Diese Struktur wird hier befolgt. Der Ansatz zur Lebenszyklusbewertung wird dabei auf die gesamte Herstellungsphase – vom Rohstoff bis zur Herstellung (A1–A3) – angewendet.

## Kompan A/S

C.F. Tietgens Boulevard 32C  
DK-5220 Odense SØ  
Denmark



## Verification of CO<sub>2</sub> calculation of: Nature play



Data version no. 2023-10-05

The CO<sub>2</sub> calculation and data are in compliance with the principles of a carbon footprint impact according to the GHG protocol (Greenhouse Gas Protocol), Scope 3, cradle to gate related to all individual components in the product category: "Nature play" represented by item no.: NRO409-0621.

(Scope 3 emissions include emission sources in the upstream and downstream value chain).

Date: 30. October 2023 | Valid until: 30. October 2025

Verified by:

Julie Marie Vejsgaard Larsen, LCA & EPD Consultant

Verification based on report: Validation of CO<sub>2</sub> calculation of 9 categories of Kompan product line, version 1.0, prepared by: Bureau Veritas HSE, Denmark: Julie M. V. Larsen.

Publication date: 30. October 2023

By Bureau Veritas HSE  
www.bureauveritas.dk  
+45 7731 1000

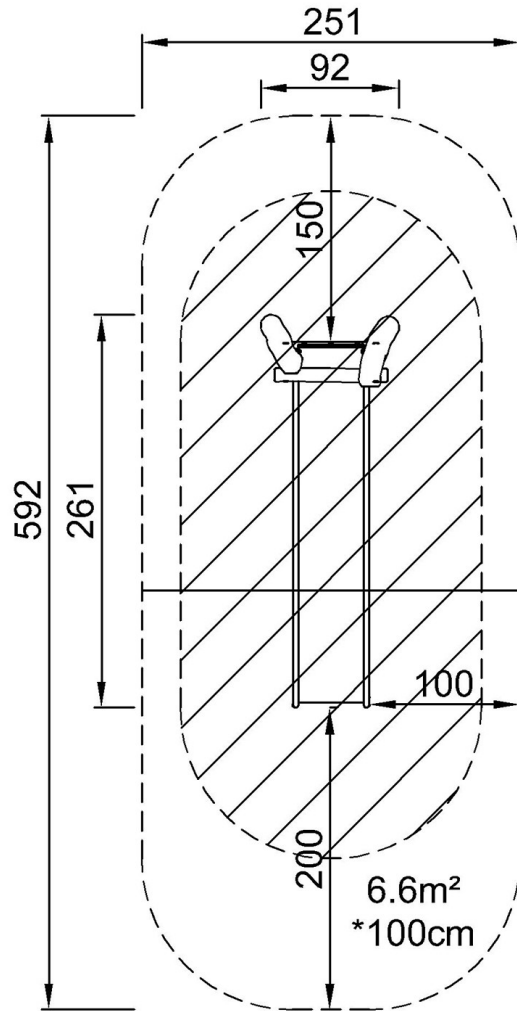


# Edelstahl-Hangrutsche

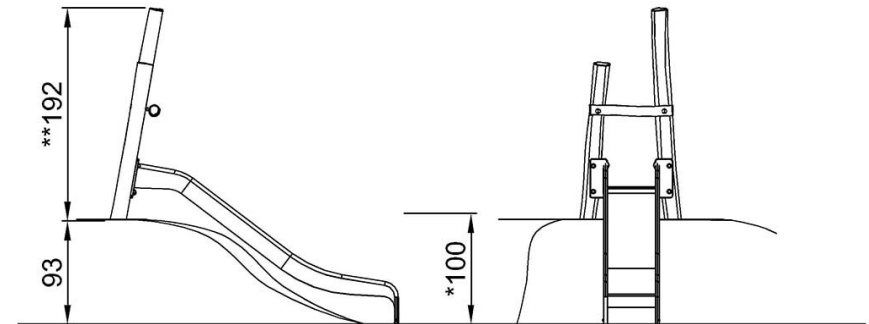
NRO308

\* Max freie Fallhöhe | \*\* Gesamthöhe | \*\*\* Fläche des Fallraums

\* Max freie Fallhöhe | \*\* Gesamthöhe



NRO308  
\*100cm  
\*\*192cm  
\*\*\*14.1m<sup>2</sup>



NRO308

[Klicken Sie hier, um die DRAUFSICHT anzuzeigen](#)

[Klicken Sie hier, um die SEITENANSICHT anzuzeigen](#)