

# Flex Wheel & Benlyft

FSW237

**KOMPAN**  
Let's play



Artikelnr. FSW23700-0902

## Generell produktinformation

Dimension LxWxH 79x93x167 cm

Åldersgrupp 13+

Kapacitet (användare) 2

Färgalternativ



Öppna KOMPAN FIT app för mer information



Flex Wheel är enkel att använda, även för den med mindre tidigare erfarenhet. Den roterande rörelsen har ett mildt motstånd, vilket är lämpligt för användare på alla nivåer. De ergonomiskt designade handtagen tillåter en naturlig vristposition och ger användaren möjligheten att göra övningar från flertalet positioner. Hjulet tränar axlar och rörlighet i överkroppen. För

extra utmanande övningar kan användaren stå på en fot och använda en hand – antingen rakt fram eller åt sidan. Benlyftstationen är en utmärkt utrustning för magträning. Användaren kan utföra benlyft och samtidigt hålla sig kvar uppe i stolen, och att träna på det här sättet tränar alla magmuskler.



# Flex Wheel & Benlyft

FSW237



Stegen är tillverkade av extruderat aluminium med en halkfri yta. Aluminium har hög korrosionsbeständighet och säkerställer produktens hållbarhet. Stegen monteras på höjd 34,7cm och 54,7cm vilket skapar enkel åtkomst för att nå de högre redskapen.



Kulgreppen har en diameter på 80mm och är tillverkade av svart vakuumformat polykarbonat (PC). Polykarbonat är ett extremt starkt och tåligt material.



Ramen på benlyften är tillverkad av Ø38 x 2mm HDG stålrör. Stödplattorna är tillverkade av 15mm Ekogrip®, en 15 mm PE-platta med ett 3 mm toppskikt av termoplastiskt gummi med halkfri effekt. Armstöden är 110 x 195mm, 580mm ifrån varandra och 1315mm över marken. Ryggstödet är 335 x 500mm. Öppningen på baksidan är 30 x 350mm.



Lagerhuset är tillverkat av varmförzinkat stål och lageraxeln av rostfritt stål AISI304. Själva lagret är tillverkat av polyoximetylen (POM), en termoplast med hög styvhet, låg friktion och utmärkt dimensionell stabilitet.



Informationsskylten är tillverkad av PA6 (Polyamide) och visar den mest relevanta övningen och en QR-kod. När QR-koden skannas länkar den till en animerad illustration av övningen och erbjuder möjligheten att ladda ner KOMPAN sport & fitness App, som kommer att ge en stor mängd övningar och träningar.



Hjulet ø800x19 mm är tillverkat av HDPE EcoCore™-plåt. EcoCore™ är ett mycket hållbart, miljövänligt material som inte bara är återvinningsbart efter användning utan också består av +95% post-consumer återvunnet material från t.ex. matförpackningsavfall i både kärnan och det färgglada yttre lagret.

Artikelnr. FSW23700-0902

## Installationsinformation

Max. fallhöjd	132 cm
Säkerhetsområde	12,6 m <sup>2</sup>
Total installationstid	4,3
Grävdjup (volym)	0,23 m <sup>3</sup>
Betong (volym)	0,12 m <sup>3</sup>
Stolpdjup (standard)	90 cm
Fraktvikt	87 kg
Förankring	Nedgrävning ✓
	Ytmontering ✓

## Information om garanti

Anslutningsfästen	10 år
EcoCore HDPE	Livstidsgaranti
Varmförzinkat stål	Livstidsgaranti
Stolpar	10 år
Reservdelar garanterade	10 år



# Hållbarhetsdata

FSW237



Cradle to Gate A1-A3	Totalt CO <sub>2</sub> -utsläpp	CO <sub>2</sub> e per kg	Återvunna material
	kg CO <sub>2</sub> e	kg CO <sub>2</sub> e/kg	%
<b>FSW23700-0902</b>	154,61	2,69	52,97

Det övergripande ramverket som tillämpas för dessa faktorer är miljövarudeklarationen (EPD, Environmental Product Declaration), som kvantifierar "miljöinformation om produktens livscykel och möjliggör jämförelser av produkter som uppfyller samma funktion" (ISO, 2006). Denna struktur följer här och använder en livscykelanalys för hela produktstadiet från råmaterial till färdig produkt (A1-A3).

## Kompan A/S

C.F. Tietgens Boulevard 32C  
DK-5220 Odense SØ  
Denmark



## Verification of CO<sub>2</sub> calculation of: Fitness



Data version no. 2023-10-05

The CO<sub>2</sub> calculation and data are in compliance with the principles of a carbon footprint impact according to the GHG protocol (Greenhouse Gas Protocol), Scope 3, cradle to gate related to all individual components in the product category: "Fitness" represented by item no.: FAZ10100-0900.

(Scope 3 emissions include emission sources in the upstream and downstream value chain).

**Date: 30. October 2023 | Valid until: 30. October 2025**

Verified by:

Julie Marie Vejsgaard Larsen, LCA & EPD Consultant

Verification based on report: Validation of CO<sub>2</sub> calculation of 9 categories of Kompan product line, version 1.0, prepared by: Bureau Veritas HSE, Denmark: Julie M. V. Larsen.

**Publication date: 30. October 2023**

By Bureau Veritas HSE

www.bureauveritas.dk

+45 7731 1000

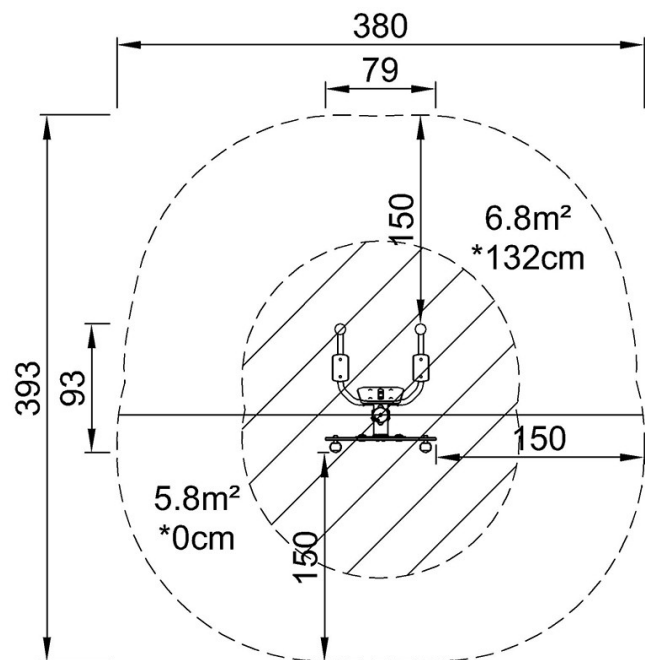


# Flex Wheel & Benlyft

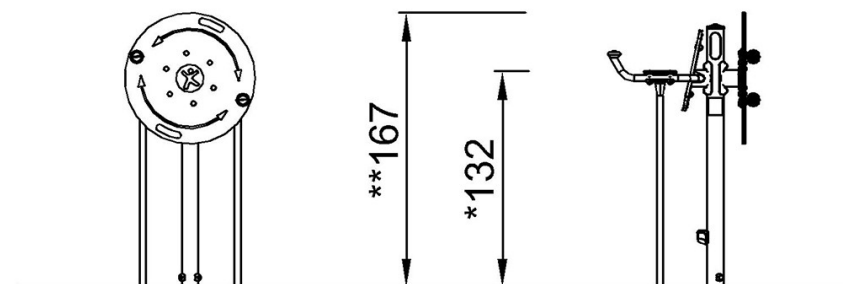
FSW237

\* Max fallhöjd | \*\* Totalhöjd | \*\*\* Säkerhetsyta

\* Max fallhöjd | \*\* Totalhöjd



FSW23700  
\*132cm  
\*\*167cm  
\*\*\*12.6m<sup>2</sup>



FSW23700

[Klicka för att se TOP VIEW](#)

[Klicka för att se SIDE VIEW](#)