

# Mötesstolpe

NRO805

**KOMPANI**  
Let's play



Artikelnr. NRO805-1001

## Generell produktinformation

Dimension LxWxH	15x17x80 cm
Åldersgrupp	1+
Kapacitet (användare)	1
Färgalternativ	<input type="radio"/> <input checked="" type="radio"/>



Mötesstolpen skapar en bra plats att samlas vid. Den kan även användas i lek eller som ett ställe att vara ifred vid. På begäran finns produkterna tillgängliga med FSC® Certifierat (FSC® C004450) Robinia trä.



# Mötesstolpe

NRO805



## Mötesstolpe

**Socioemotionell:** en destination där barnen kan mötas och pausa, sociala lekar och samling.



# Mötesstolpe

NRO805



Alla Robinia-produkter från KOMPAN är tillverkade av robiniaträ från hållbara europeiska källor. På begäran kan de levereras som FSC®-certifierade (FSC® C004450).

Artikelnr. NRO805-1001

## Installationsinformation

Max. fallhöjd	80 cm
Säkerhetsområde	7,1 m <sup>2</sup>
Total installationstid	1,2
Grävdjup (volym)	0,07 m <sup>3</sup>
Betong (volym)	0,01 m <sup>3</sup>
Stolpdjup (standard)	100 cm
Fraktvikt	39 kg
Förankring	Nedgrävning ✓
	Ytmontering ✓

## Information om garanti

Robiniaträ	15 år
Reservdelar garanterade	10 år



# Hållbarhetsdata

NRO805



Cradle to Gate A1-A3	Totalt CO <sub>2</sub> -utsläpp	CO <sub>2</sub> e per kg	Återvunna material
	kg CO <sub>2</sub> e	kg CO <sub>2</sub> e/kg	%
NRO805-1001	3,77	0,12	0,10

Det övergripande ramverket som tillämpas för dessa faktorer är miljövarudeklarationen (EPD, Environmental Product Declaration), som kvantifierar "miljöinformation om produktens livscykel och möjliggör jämförelser av produkter som uppfyller samma funktion" (ISO, 2006). Denna struktur följer här och använder en livscykelanalys för hela produktstadiet från råmaterial till färdig produkt (A1-A3).

## Kompan A/S

C.F. Tietgens Boulevard 32C  
DK-5220 Odense SØ  
Denmark



## Verification of CO<sub>2</sub> calculation of: Nature play



Data version no. 2023-10-05

The CO<sub>2</sub> calculation and data are in compliance with the principles of a carbon footprint impact according to the GHG protocol (Greenhouse Gas Protocol), Scope 3, cradle to gate related to all individual components in the product category: "Nature play" represented by item no.: NRO409-0621.

(Scope 3 emissions include emission sources in the upstream and downstream value chain).

**Date: 30. October 2023 | Valid until: 30. October 2025**

Verified by:

Julie Marie Vejsgaard Larsen, LCA & EPD Consultant

Verification based on report: Validation of CO<sub>2</sub> calculation of 9 categories of Kompan product line, version 1.0, prepared by: Bureau Veritas HSE, Denmark: Julie M. V. Larsen.

**Publication date: 30. October 2023**

By Bureau Veritas HSE  
www.bureauveritas.dk  
+45 7731 1000

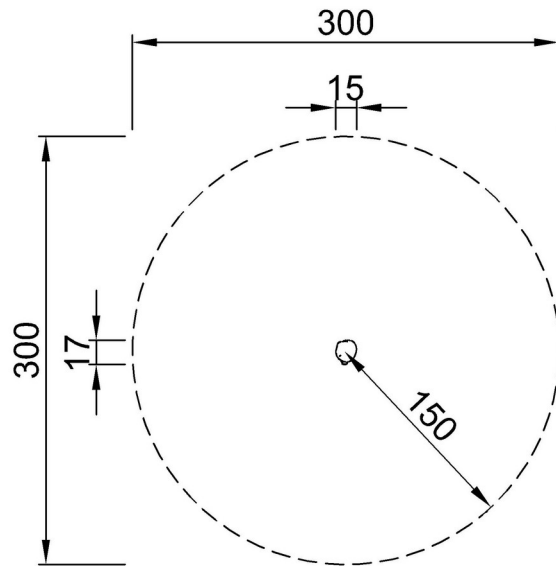


# Mötesstolpe

NRO805

\* Max fallhöjd | \*\* Totalhöjd | \*\*\* Säkerhetsyta

\* Max fallhöjd | \*\* Totalhöjd



NRO805

\*\*80cm  
\*\*\*7.1m<sup>2</sup>



NRO805

[Klicka för att se TOP VIEW](#)

[Klicka för att se SIDE VIEW](#)