


# Track Ride torn

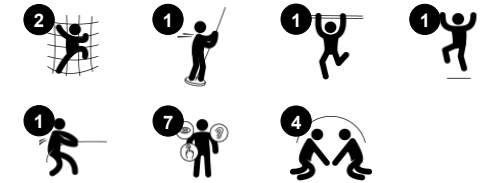
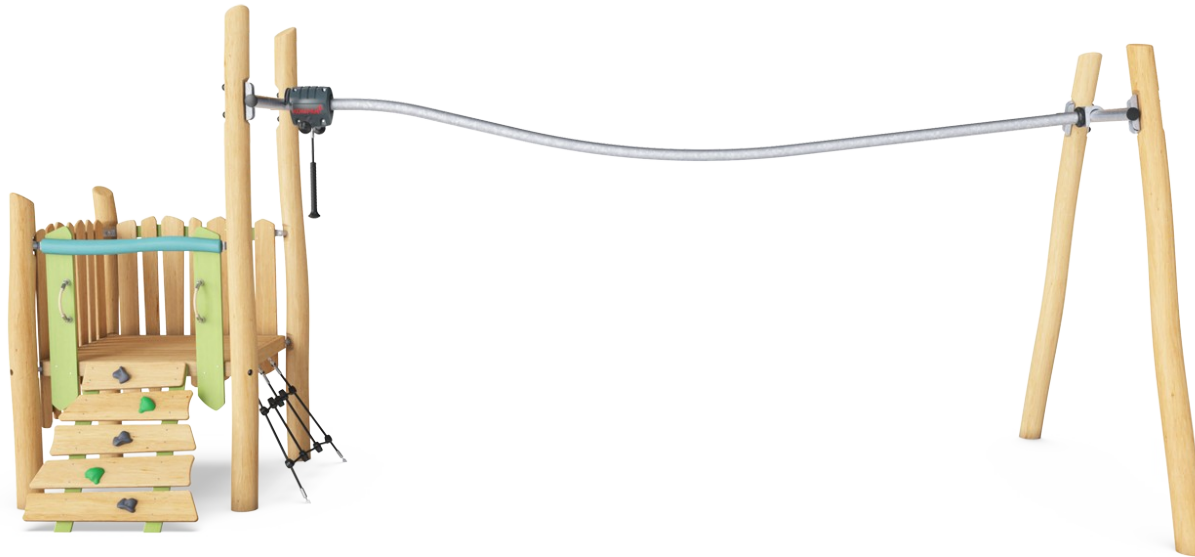
NRO1027

**KOMPANI**  
Let's play

Artikelnr. NRO1027-1021

## Generell produktinformation

|                       |   |
|-----------------------|---|
| Dimension LxWxH       | 682x320x298 cm  |
| Åldersgrupp           | 6+  |
| Kapacitet (användare) | 5   |
| Färgalternativ        |  |

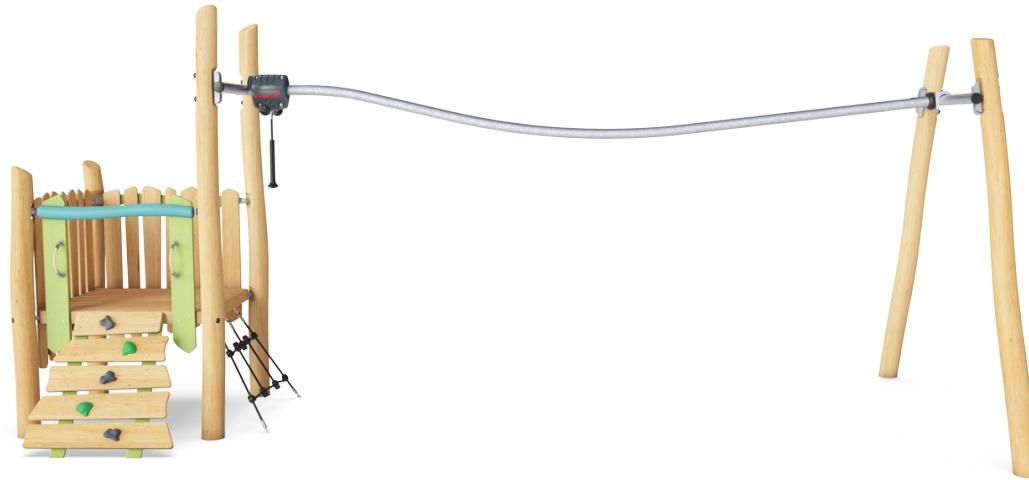


Track Ride tornet ger barnen en härlig åktur. Att fartfyllt åka genom luften är både spännande och bra träning för proprioception, timing och muskler - egenskaper som hjälper barnen att navigera runt i sin omgivning. När barnen hoppar av Track Ride stärk bentäthet och att turas om tränar social-emotionella egenskaper, som förmågan att hjälpa och visa hänsyn till

varandra. I undersökningar är detta en favorit för barnen. Tillgången till startplattformen görs enkelt genom att välja mellan den lutande repstegen eller den robusta klätterväggen. På begäran finns produkterna tillgängliga med FSC® Certifierat (FSC® C004450) Robinia trä.

# Track Ride torn

NRO1027



## Track Ride

**Fysisk:** tränar arm- och magmuskler. Att hoppa ner från handtagen stärker bentäthet. Motoriska färdigheter som smidighet, balans och koordination. **Socioemotionell:** samarbete, visa hänsyn, turas om, avgöra risk, självförtroende.



## Klättrvägg

**Fysisk:** kors-koordination, ben-, arm- och handstyrka. Handtagen på toppen underlättar att gå upp på plattformen. **Socioemotionell:** lutningen ger klättringen en säker känsla, speciellt hos yngre barn.

# Track Ride torn

NRO1027



Alla Robinia-produkter från KOMPAN är tillverkade av robiniaträ från hållbara europeiska källor. På begäran kan de levereras som FSC®-certifierade (FSC® C004450).



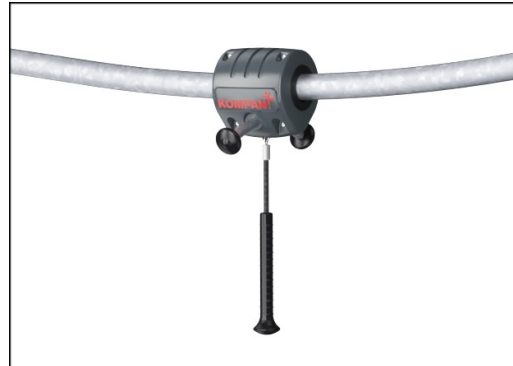
Färgen som används för färgade komponenter är miljövänligt vattenbaserad med en utmärkt UV-resistens. Färgen överensstämmer med EN 71 Del 3.



Hårdvaran är tillverkad av antingen rostfritt stål eller galvaniserat stål, för att säkerställa hållbara anslutningar med hög korrosionsbeständighet.



Rep av UV-stabiliserade PES-repsträngar med inre stålvråerförstärkning. Polyester garnet är tillverkat av +95% post-consumer återvunnet material och smälts induktivt på varje tråd.



Dragenheten är utformad med en svetsad stålkärna och inkapslad i lågdensitetspolyeten. De två varmförzinkade stålhandtagen är vinklade för att ge bästa möjliga ergonomi vid rörelse. Hjulen på dragenheten är tillverkade av TPU vilket ger låg ljudnivå och installeras med förseglade kullager.



Robinia-produkterna är designade med ett KOMPAN-färgkoncept med ett antal olika standardfärger. Träet kan också levereras som obehandlat eller med en brunmålad yta med ett pigment som bibehåller träfärgen.

Artikelnr. NRO1027-1021

## Installationsinformation

|                        |                     |
|------------------------|---------------------|
| Max. fallhöjd          | 100 cm              |
| Säkerhetsområde        | 40,5 m <sup>2</sup> |
| Total installationstid | 14,3                |
| Grävdjup (volym)       | 1,56 m <sup>3</sup> |
| Betong (volym)         | 0,15 m <sup>3</sup> |
| Stolpdjup (standard)   | 100 cm              |
| Fraktvikt              | 771 kg              |
| Förankring             | Nedgrävning ✓       |

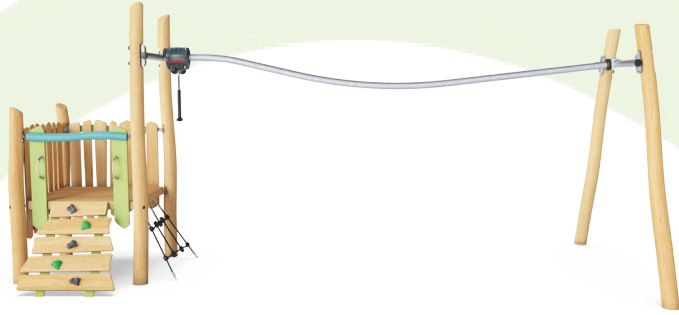
## Information om garanti

|                              |                 |
|------------------------------|-----------------|
| Robiniaträ                   | 15 år           |
| Rep & nät                    | 10 år           |
| Reservdelar garanterade      | 10 år           |
| Komponenter i rostfritt stål | Livstidsgaranti |
| Komponenter i rostfritt stål | Livstidsgaranti |



# Hållbarhetsdata

NRO1027



| Cradle to Gate A1-A3 | Total CO <sub>2</sub> -utsläpp | CO <sub>2</sub> e per kg | Återvunna material |
|----------------------|--------------------------------|--------------------------|--------------------|
|                      | kg CO <sub>2</sub> e           | kg CO <sub>2</sub> e/kg  | %                  |
| <b>NRO1027-1021</b>  | 330,97                         | 0,58                     | 8,62               |

Det övergripande ramverket som tillämpas för dessa faktorer är miljövarudeklarationen (EPD, Environmental Product Declaration), som kvantifierar "miljöinformation om produktens livscykel och möjliggör jämförelser av produkter som uppfyller samma funktion" (ISO, 2006). Denna struktur följer här och använder en livscykelanalys för hela produktstadiet från råmaterial till färdig produkt (A1-A3).

## Kompan A/S

C.F. Tietgens Boulevard 32C  
DK-5220 Odense SØ  
Denmark



## Verification of CO<sub>2</sub> calculation of: Nature play



Data version no. 2023-10-05

The CO<sub>2</sub> calculation and data are in compliance with the principles of a carbon footprint impact according to the GHG protocol (Greenhouse Gas Protocol), Scope 3, cradle to gate related to all individual components in the product category: "Nature play" represented by item no.: NRO409-0621.

(Scope 3 emissions include emission sources in the upstream and downstream value chain).

**Date: 30. October 2023 | Valid until: 30. October 2025**

Verified by:

Julie Marie Vejsgaard Larsen, LCA & EPD Consultant

Verification based on report: Validation of CO<sub>2</sub> calculation of 9 categories of Kompan product line, version 1.0, prepared by: Bureau Veritas HSE, Denmark: Julie M. V. Larsen.

**Publication date: 30. October 2023**

By Bureau Veritas HSE  
www.bureauveritas.dk  
+45 7731 1000

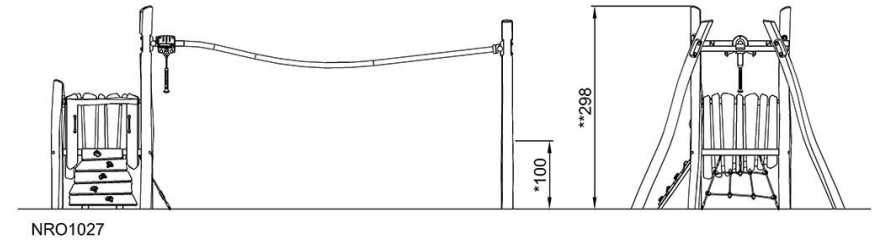
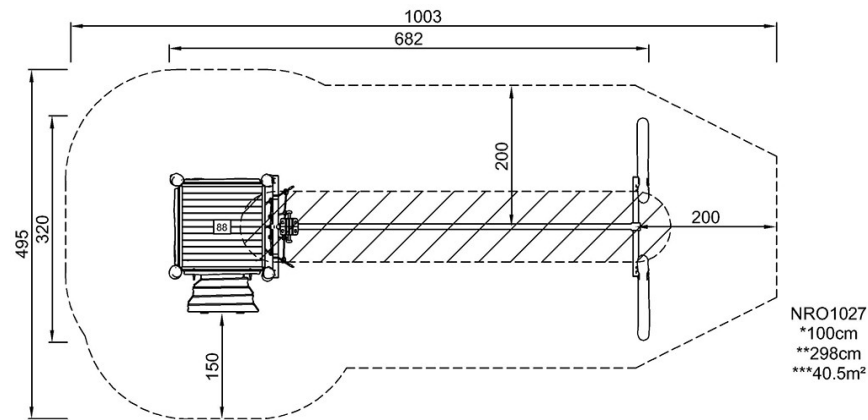


# Track Ride torn

NRO1027

\* Max fallhöjd | \*\* Totalhöjd | \*\*\* Säkerhetsyta

\* Max fallhöjd | \*\* Totalhöjd



[Klicka för att se TOP VIEW](#)

[Klicka för att se SIDE VIEW](#)