

Quad Cube

COR10460

KOMPANI
Let's play



Quad Cube legetårnet vil uden tvivl skabe en WOW-effekt på enhver legeplads. Med 9 meter i højden kan børn simpelthen ikke modstå muligheden for at klatre op og udforske tårnet lige så snart de ser det. De kvadratiske rammer med runde åbninger er fundamentale former der appellerer til leg. De mange legeaktiviteter på forskellige niveauer vil både forlænge legen

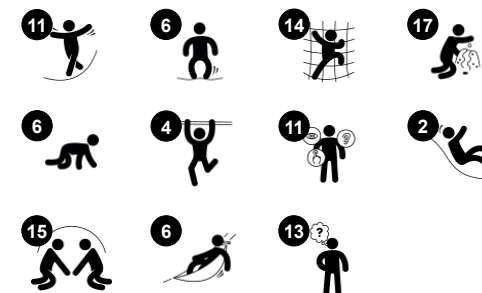
og øge chancen for at børnene vil komme igen. Når de klatrer mellem de forskellige niveauer trænes krydskoordination, proprioception og rumlig bevidsthed, som er med til at øge selvtillid, understøtte selvværd og evnen til at skabe sociale relationer. Når børnene er højt oppe i Quad Cube legetårnet er der udfordrende legeaktiviteter der understøtter

deres evne til at bedømme risici. Rutsjeturen ned igen er en belønning i sig selv og kilder i maven hele vejen.

Varenr. COR104601-0499

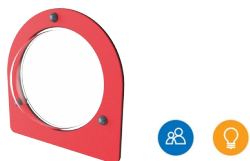
Generel produktinformation

Dimensioner LxBxH	675x1426x922 cm
Alder	5+
Antal brugere	45
Farvemuligheder	●



Quad Cube

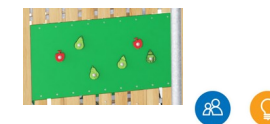
COR10460



Boblevindue

Social-emotionelle evner: opfordrer til interaktion mellem dem inde og ude.

Kognitive evner: forvrænger lyden af stemmen og udvikler logisk tænkning.



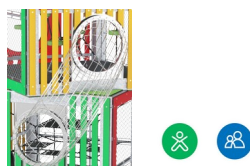
Tandhjulspanel

Social-emotionelle evner: her understøttes samarbejde og social leg på grund af elementer på begge sider. **Kognitive evner:** de roterende elementer stimulerer forståelsen af årsag og virkning samt logisk tænkning.



Gennemsigtig netvæg

Social-emotionelle evner: giver følelsen af spænding. **Kognitive evner:** her understøttes følelsen af rumlighed og afstand, som børn kigger igennem nettet.



Trådnetstunnel

Fysiske evner: den stejle stigning i det åbne rum udvikler rumlig bevidsthed, krydskoordination og muskelstyrke. **Social-emotionelle evner:** her lærer børn om højde, spænding, at skiftes og tage hensyn.



Membran

Fysiske evner: her udvikles balancesansen når børnene står, sidder eller ligger her. Det er samtidig en hurtigere vej op på grund af membranens ekstra støtte. **Social-emotionelle evner:** et mødested hvor man kan tage en pause fra klatrenettet.



"Kravle-igennem" panel

Fysiske evner: her udvikles krydskoordinering, rumlig bevidsthed og den proprioceptive sans, som børn klatrer og kravler igennem. **Social-emotionelle evner:** man lærer at skiftes og samarbejde når man skal forbi hinanden. **Kognitive evner:** skaber en forståelse af rum, form og mål, som børn skal bedømme om de kan kravle igennem.



Lang tunnelrutsjebane

Fysiske evner: her udvikles balance og rumlig bevidsthed når man rutsjer. **Social-emotionelle evner:** højden giver ekstra fart og spænding og børnene lærer at skiftes og tage hensyn til andre. Rutsjebanens lange udmundning giver ekstra tryghed og sikkerhed.

Quad Cube

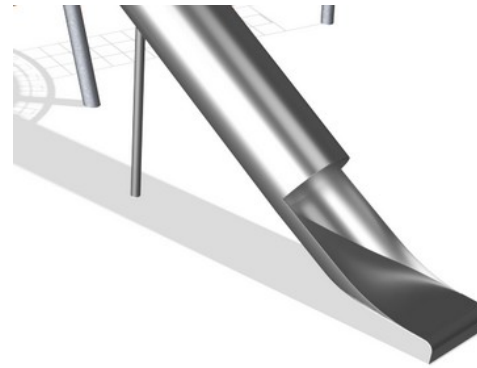
COR10460



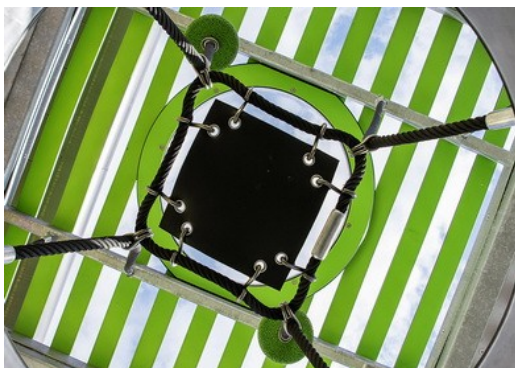
Reb af UV-stabiliserede PES-rebtråde med indvendig stålkabelforstærkning. Polyester-garnet er fremstillet af +95 % genanvendte forbrugeraffald og smeltes induktivt på hver streng. Rebene er meget slidstærke og hærværksresistente og kan udskiftes på stedet, hvis det er nødvendigt.



Corocord 'S'-klemmer bruges som universelle forbindelser i Corocord-produkter. 8 mm rustfrit stålstænger med afrundede kanter presses rundt om rebene med en speciel hydraulisk presse, hvilket gør dem til den ideelle samling: sikker, holdbar og hærværksikret, og med den fleksibilitet som en rebstruktur behøver.



De rustfrie stålkomponenter er lavet af rustfrit stål af høj kvalitet i overensstemmelse med de globale legepladsstandarder. Stålet er glasblæst efter fremstillingen for at sikre en glat glideoverflade.



Corocord-membraner består af et friktionssikkert gummimateriale i samme kvalitet som transportbånd med fremragende UV-modstand. Testet og overholder REACH-krav til PAH. En fire-lags armering lavet af vævet polyester er indlejret. Armeringen og de to overladelag resulterer i en samlet tykkelse på 7,5 mm.



Panel med 19 mm EcoCore™ HDPE. Dette yderst holdbare og miljøvenlige materiale er ikke kun genanvendeligt efter brug, men består også af en kerne produceret af 100 % genanvendt materiale.



Gennem KOMPANs Variant Team kan du vælge mellem yderligere 7 rebfarver og skræddersy din løsning. Sortimentet er et bredt spektrum af farver, der rangerer fra elegant og udtryksfuld sort eller naturlig hampfarve, til en række attraktive og iøjnefaldende signalfarver.

Varenr. COR104601-0499

Installationsinformation

Maks. faldhøjde	110 cm
Faldområde	50,1 m ²
Installationstid (timer)	228,8
Udgravningsmængde	10,50 m ³
Betonmængde	4,83 m ³
Forankringsdybde	100 cm
Fragtvægt	7.993 kg
Forankringsmuligheder	I jorden ✓

Garanti

Aluminium Klemmer	10 år
Corocord reb	10 år
Membran	2 år
S-Klemmer	10 år
Garanterede reservedele	10 år



Bæredygtighedsdata

COR10460



Vugge-til-port A1-A3	Total CO ₂ udledning	CO ₂ e/kg	Genanvendte materialer
	kg CO ₂ e	kg CO ₂ e/kg	%
COR104601-0499	22.194,70	2,84	45,40

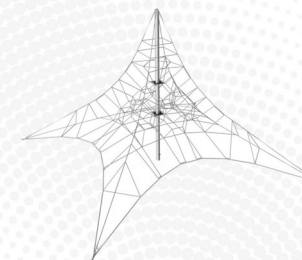
Den overordnede ramme for disse faktorer er Environmental Product Declaration (EPD), som kvantificerer "miljøoplysninger om et produkts livscyklus og muliggør sammenligninger mellem produkter, der opfylder samme funktion" (ISO, 2006). Dette følger strukturen og anvender en livscyklusvurderingstilgang til hele produktfasen fra råvarer til fremstilling (A1-A3))

Kompan A/S
C.F. Tietgens Boulevard 32C
DK-5220 Odense SØ
Denmark

Validation of CO₂ calculation method
BUREAU VERITAS
HSE Denmark A/S



Verification of CO₂ calculation of: Corocord



Data version no. 2023-10-05

The CO₂ calculation and data are in compliance with the principles of a carbon footprint impact according to the GHG protocol (Greenhouse Gas Protocol), Scope 3, cradle to gate related to all individual components in the product category: "Corocord" represented by item no.: COR314011-1101.

(Scope 3 emissions include emission sources in the upstream and downstream value chain).

Date: 30. October 2023 | Valid until: 30. October 2025

Verified by:

Julie Marie Vejsgaard Larsen, LCA & EPD Consultant

Verification based on report: Validation of CO₂ calculation of 9 categories of Kompan product line, version 1.0, prepared by: Bureau Veritas HSE, Denmark: Julie M. V. Larsen.

Publication date: 30. October 2023

By Bureau Veritas HSE
www.bureauveritas.dk
+45 7731 1000

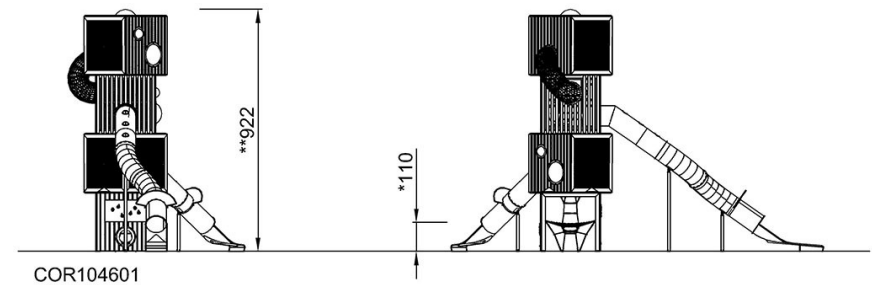
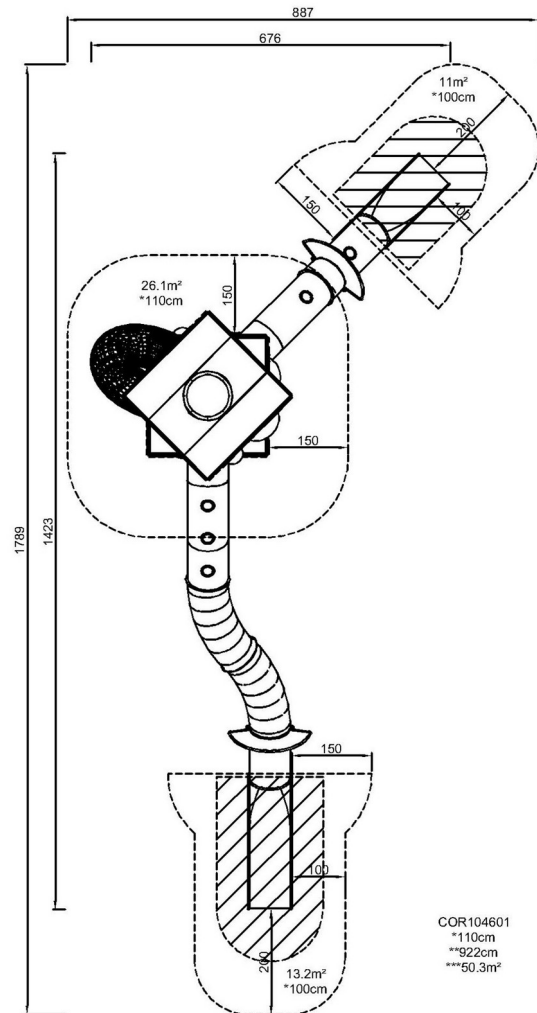


Quad Cube

COR10460

* Maks. faldhøjde | ** Samlet højde | *** Faldområde

* Maks. faldhøjde | ** Samlet højde



[Klik for at se FRA OVEN](#)

[Klik for at se FRA SIDEN](#)