

Decline Bench

FSW204

KOMPAN
Let's play



Item nummer FSW20400-0901

Algemene Product Informatie

Afmetingen LxBxH	153x88x81 cm
Leeftijdsgroep	13+
Speelcapaciteit	1
Kleuropties	



Meer op KOMPAN Fit app

De Decline Bench, vergelijkbaar met de Sit Up Bench, is perfect voor het trainen van de core met onderrug- en buikspieroefeningen zoals been heffen en sit ups. Dit sportelement heeft echter een hellingshoek van 15°, waardoor de moeilijkheidsgraad van de oefeningen toeneemt. De duurzame Ekogrip® toplaag biedt een perfecte grip, waardoor de Decline

Bench ook kan worden gebruikt als opstap voor het uitvoeren van diverse step- en springoefeningen en dat onder alle weersomstandigheden. Alle KOMPAN Sport- en Fitnessstoestellen zijn voorzien van een handig instructiebord met daarop de basisoefening en een QR-code. Met behulp van de QR-code kunnen gebruikers verbinding

maken met de KOMPAN fitness App, waar ze meerdere oefeningen en workouts op ieder gewenst niveau kunnen vinden.



Decline Bench

FSW204



De staanders zijn gemaakt van $\varnothing 101,6 \times 2$ mm, voorverzinkt koolstofstaal en voorzien van een poedercoating, een goede bescherming tegen alle omstandigheden.



De connectoren zijn gemaakt van gegoten, hoogwaardig loodvrij aluminium, speciaal gelegeerd voor de buitenomgeving en zwaar gebruik. De schroeven waarmee de connectoren worden bevestigd zijn van roestvrij staal en worden beschermd door zinken ringen.



Het oppervlak is gemaakt van Ekogrip® panelen, bestaande uit 15mm polyethyleen met een 3mm toplaag van thermoplastisch rubber. De Ekogrip® panelen hebben een antislip-effect voor een comfortabele en veilige training onder alle weersomstandigheden.

Item nummer FSW20400-0901

Installatie informatie

Max. valhoogte	63 cm
Veiligheidszone	14,0 m ²
Totale installatietijd	2,9
Graafwerk (vol.)	0,11 m ³
Benodigd beton	0,00 m ³
Verankeringsdiepte	90 cm
Verzendingsgewicht	59 kg
Verankeringsopties	In-ground ✓ Oppervlak ✓

Garantie informatie

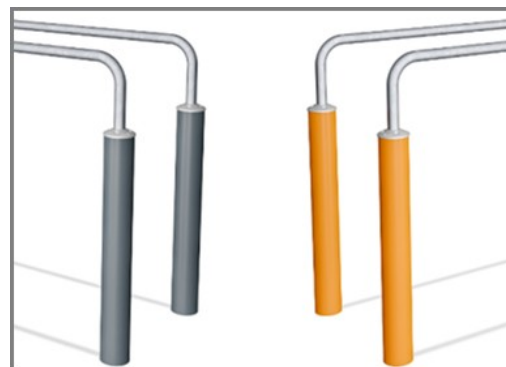
Connectoren	10 jaar
EcoCore HDPE	Levenslang
Gegalvaniseerd staal	Levenslang
Staander	10 jaar
Gegarandeerde reserveonderdelen	10 jaar



Alle KOMPAN-fitnessproducten voldoen aan de ASTM F3101 & EN16630 Outdoor Fitness-normen. De belastingstesten worden uitgevoerd als een statische test door dynamische factoren en veiligheidsfactoren toe te voegen aan de gespecificeerde belasting van 78 kg per gebruiker. Een product dat bedoeld is voor 1 gebruiker wordt belast met 420 kg.



Het informatiebord is gemaakt van PA6 (Polyamide) en toont de meest relevante oefeningen en een QR-code. Bij het scannen verwijst de QR-code naar een animatie van de oefening en biedt de mogelijkheid om de KOMPAN sport & fitness App te downloaden, die een groot aantal oefeningen en workouts bevat.

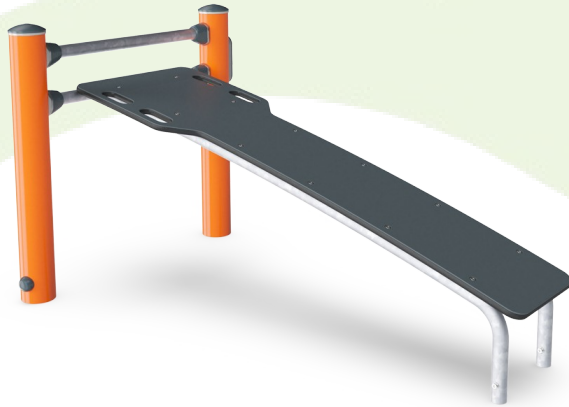


KOMPAN fitnessproducten zijn standaard verkrijgbaar in oranje, RAL2010 en grijs, RAL7012. Alle andere RAL-kleuren zijn op aanvraag verkrijgbaar. Het is altijd mogelijk om aan te sluiten bij de omgeving of het kleurthema!



Sustainability Data

FSW204



Cradle to Gate A1-A3	Total CO ₂ emission	CO ₂ e/kg	Recycled materials
	kg CO ₂ e	kg CO ₂ e/kg	%
FSW20400-0901	93,10	2,43	50,49

The overall framework applied for these factors is the Environmental Product Declaration (EPD), which quantifies "environmental information on the life cycle of a product and enable comparisons between products fulfilling the same function" (ISO, 2006). This follows the structure and applies a Life-Cycle Assessment approach to the entire Product stage from raw material through manufacturing (A1-A3))

Kompan A/S
 C.F. Tietgens Boulevard 32C
 DK-5220 Odense SØ
 Denmark



Verification of CO₂ calculation of: Fitness



Data version no. 2023-10-05

The CO₂ calculation and data are in compliance with the principles of a carbon footprint impact according to the GHG protocol (Greenhouse Gas Protocol), Scope 3, cradle to gate related to all individual components in the product category: "Fitness" represented by item no.: FAZ10100-0900.

(Scope 3 emissions include emission sources in the upstream and downstream value chain).

Date: 30. October 2023 | Valid until: 30. October 2025

Verified by:

Julie Marie Vejsgaard Larsen, LCA & EPD Consultant

Verification based on report: Validation of CO₂ calculation of 9 categories of Kompan product line, version 1.0, prepared by: Bureau Veritas HSE, Denmark: Julie M. V. Larsen.

Publication date: 30. October 2023

By Bureau Veritas HSE
 www.bureauveritas.dk
 +45 7731 1000

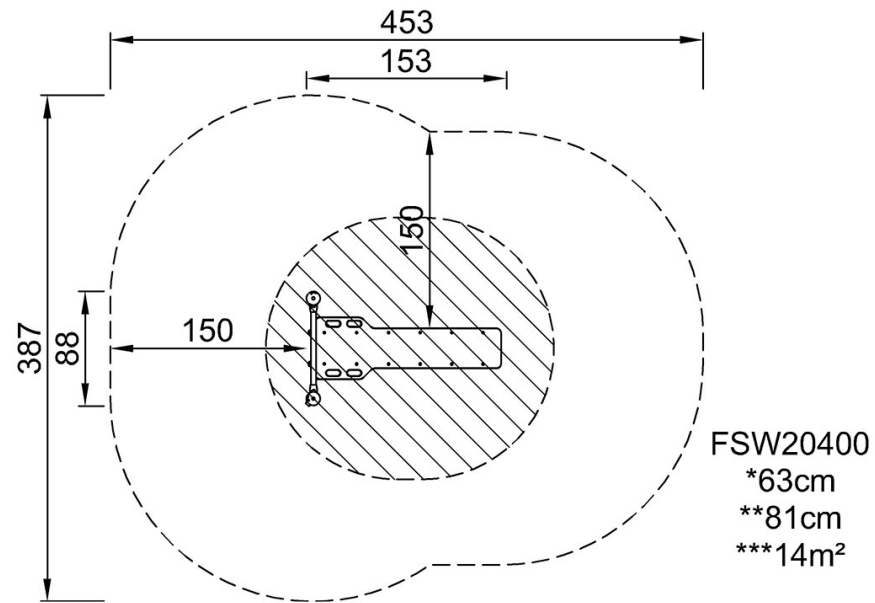


Decline Bench

FSW204

Max. valhoogte | Totale Hoogte | Veiligheidszone

Max. valhoogte | Totale Hoogte



FSW20400

[Bekijk BOVENAANZICHT](#)

[Bekijk ZIJAAANZICHT](#)