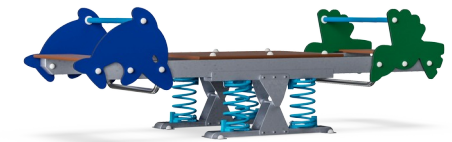
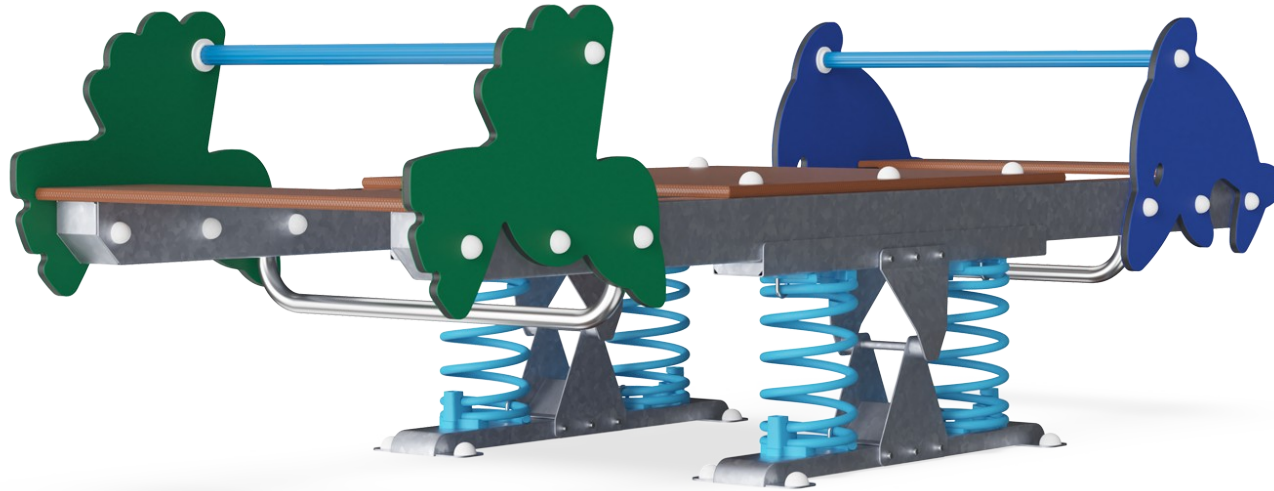


# Multi Seesaw

KPL116

产品编号 KPL116-0412	
产品信息概览	
长宽高尺寸	108x301x90 cm
适用年龄段	3+
容纳人数	10
颜色选择	●



The Multi Seesaw motivates children to join in with play, rocking together. The spacious design and sturdy back and foot supports allow for many children of all abilities playing together. The risk seekers can stand on the middle platform securely, sensing the movement of the others. The spacious platform also allows for socializing, and children can lay

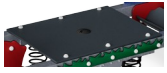
or sit. There is room enough for care givers too, making it inclusive. The seats at the end are big enough for older children as well as adults. The fun thrill of rocking, individually, in small or in big groups, will make children return for more. Rocking on the Multi Seesaw trains the children's muscles and motor skills, as well as their balance and coordination. The

spaciousness of the Multi Seesaw supports development of socio-emotional skills, e.g. cooperation, consideration and turn-taking. Toddlers experience cause-and-effect understanding.



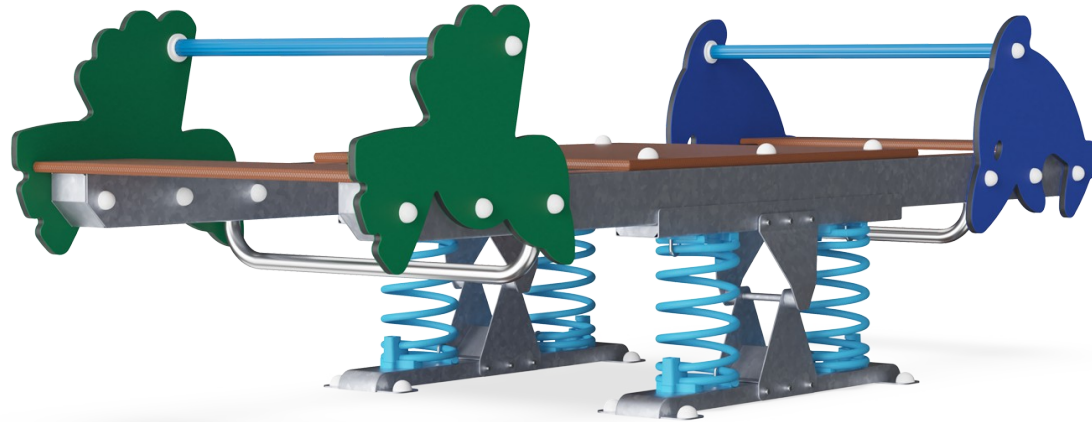
# Multi Seesaw

KPL116



## Center platform

**身体素质：**发展站立时的敏捷性、平衡性和协调性，使用腿部和核心肌肉，在跳跃时增强骨密度。便于坐卧，方便有障碍人士使用。**社交情感：**提供一个包容性空间，可做聚会点和看护人协助点。一起摇摆时可培养团队合作能力和社交能力。



## 弹簧

**身体素质：**对动作的反应增强了对空间感和平衡感的训练，这些都是基本的运动技能，有助于提高孩子在椅子上坐稳的能力，而这需要良好的平衡感。**认知能力：**训练对因果关系的理解：当移动身体时，物体会随之移动。



## 双人座椅选择

**社交情感：**两人一起摇摆可以训练合作能力。和他人的身体接触对于儿童的成长是有益的，这可以通过降低皮质醇（压力荷尔蒙）水平来衡量。



## 手撑

**身体素质：**可以握住手柄的更多部位，确保良好的握力，这对于剧烈摇摆是必不可少的，可以训练手部和手臂肌肉。



## Rocking together

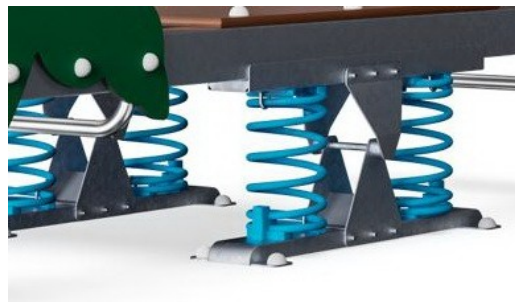
**社交情感：**两人一起摇摆可以训练合作能力，因为在摇晃时需要考虑他人。

# Multi Seesaw

KPL116



19 毫米 EcoCore™ 面板。EcoCore™ 是一种高度耐用、环保的材料，不仅在使用后可回收利用，而且还包含由 100 % 食品包装可循环材料制成的芯。



KOMPAN 弹簧由符合 EN10270 的优质弹簧钢制成。弹簧通过磷化处理进行清洁，然后将其涂上环氧底漆和聚酯粉末涂料作为上光油。弹簧通过独特的防夹配件固定，以实现最大的安全性和较长的使用寿命。



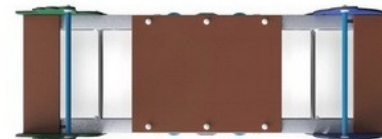
横梁由欧洲符合可持续来源的松木制成。根据 EN335 标准，木材用 Tanalith E3475 标准进行 3 级压力浸渍（相当于 NTR AB 级）。



钢表面内外均采用无铅热镀锌镀层，户外耐蚀性高，维护成本低。



手柄由聚丙烯制成，具有优异的抗冲击强度并且可以在各种气温下使用。



座椅和平台由 22mm 厚的胶合板制成，由桤木和松木制成。两侧覆盖 2 层防滑网型酚醛薄膜。所有刀口均用油漆密封，确保使用寿命长。

产品编号 KPL116-0412

## 安装信息

最大跌落高度	100 cm
安全面积	16.4 m <sup>2</sup>
安装总时长	6.8
开挖量	1.01 m <sup>3</sup>
混凝土使用量	0.00 m <sup>3</sup>
标准入地深度	42 cm
运输重量	220 kg
固定选项	入地 ✓ 地表 ✓

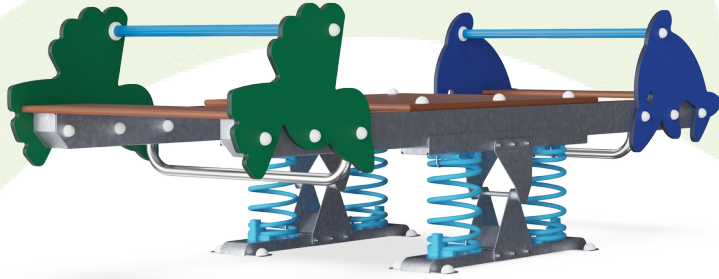
## 质保信息

EcoCore HDPE	终身质保
松木	10 年
胶合板	5 年
承保零部件	10 年
弹簧	5 年



# Sustainability Data

KPL116



## 从原材料到成品

CO<sub>2</sub> 排放总量

kg CO<sub>2</sub>e

CO<sub>2</sub> 排放量 / 千克

kg CO<sub>2</sub>e/kg

回收的原料

%

KPL116-0412

492.08

2.32

39.95

这些因素采用的总体框架为环保产品声明 (EPD), 该声明可量化“产品生命周期的环保信息, 并对相同功能的产品进行对比” (ISO, 2006)。在遵循该框架的同时, 对从原材料到制造的整个产品阶段 (A1-A3) 应用生命周期评估法。

### Kompan A/S

C.F. Tietgens Boulevard 32C  
DK-5220 Odense SØ  
Denmark



### Verification of CO<sub>2</sub> calculation of: Freestanding play equipment



Data version no. 2023-10-05

The CO<sub>2</sub> calculation and data are in compliance with the principles of a carbon footprint impact according to the GHG protocol (Greenhouse Gas Protocol), Scope 3, cradle to gate related to all individual components in the product category: "Freestanding play equipment" represented by item no.: GXY916012-3417.

(Scope 3 emissions include emission sources in the upstream and downstream value chain).

Date: 30. October 2023 | Valid until: 30. October 2025

Verified by:

Julie Marie Vejsgaard Larsen, LCA & EPD Consultant

Verification based on report: Validation of CO<sub>2</sub> calculation of 9 categories of Kompan product line, version 1.0, prepared by: Bureau Veritas HSE, Denmark: Julie M. V. Larsen.

Publication date: 30. October 2023

By Bureau Veritas HSE  
www.bureauveritas.dk  
+45 7731 1000

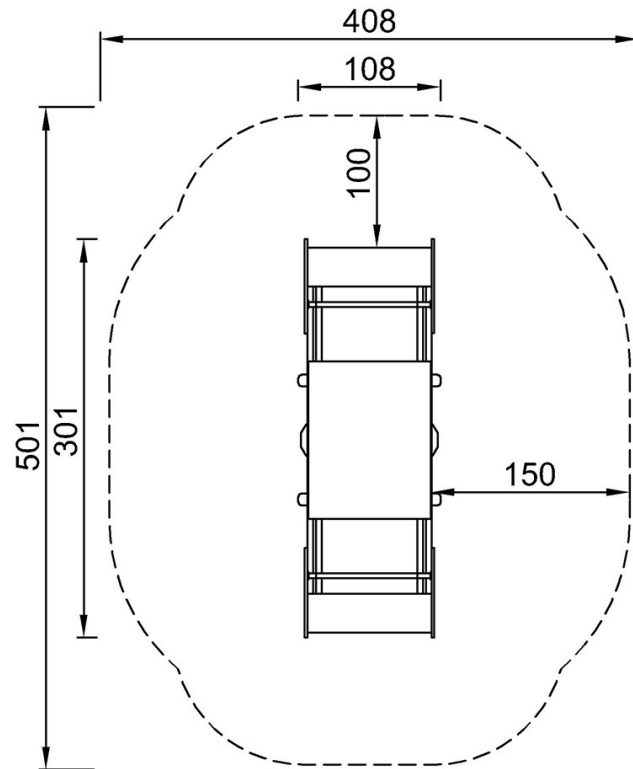


# Multi Seesaw

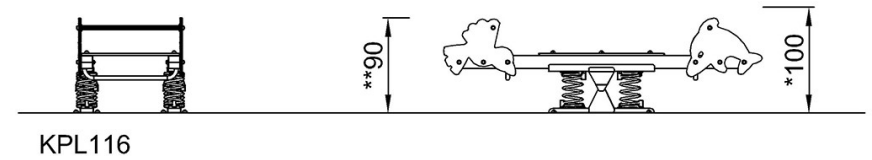
KPL116

最大跌落高度 | 总高度 | 安全区域

最大跌落高度 | 总高度



KPL116  
\*100cm  
\*\*90cm  
\*\*\*16,4m<sup>2</sup>



KPL116

[点击查看俯视图](#)

[点击查看侧面图](#)