

Robinia speelhuis - Dorpswinkeltje

NRO404


KOMPAN
Let's play



Het fantasierijke Dorpswinkeltje brengt speelplezier voor alle kinderen. Met zijn gewelfde dak, tafeltje en zitje binnenin. Er zijn geen grenzen aan de theatrale spelscenario's van het speelhuis, er is ruimte voor vele uren rollenspel waar kinderen keer op keer naar terug zullen keren. De toonbank kan zowel als etalage als als bankje fungeren. Het zitje

binnenin stimuleert pauzes maar kan ook als laag tafeltje fungeren. De ramen dienen als extra decoratie om het rollenspel te inspireren. Als kinderen rollenspellen spelen, gebruiken ze niet alleen hun verbeelding en inlevingsvermogen, maar spelen ze ook alledaagse scenario's na die ze moeilijk kunnen begrijpen. Terwijl ze dat doen praten en

communiceren ze voortdurend met hun leeftijdsgenootjes en zichzelf, wat hun taal- en denkvaardigheden enorm stimuleert. De natuurlijke materialen en vormgeving van Robinia speeltoestellen sluiten naadloos aan bij iedere omgeving. Kompan Robinia producten zijn op verzoek ook verkrijgbaar in FSC® Certified (FSC® C004450) robinia hout.

Item nummer NRO404-0621	
Algemene Product Informatie	
Afmetingen LxBxH	200x182x256 cm
Leeftijdsgroep	6m+
Speelcapaciteit	6
Kleuropties	



Robinia speelhuis - Dorpswinkeltje

NRO404

KOMPAN
Let's play



Alle Organic Robinia-producten van KOMPAN zijn gemaakt van Robinia-hout uit duurzame Europese bronnen. Op verzoek kan het worden geleverd met FSC® certificaat (FSC® C004450).



De verf die gebruikt wordt voor gekleurde componenten is milieuvriendelijk op waterbasis met een uitstekende UV-bestendigheid. Het pigment, dat we voor de verschillende kleuren gebruiken, is op waterbasis en geslaagd voor alle testen door derden (REACH, CPSIA en EN71-3) met betrekking tot ongewenste stoffen.



Robinia producten zijn ontworpen met een KOMPAN kleurconcept met een aantal verschillende standaard kleuren. Het hout kan ook onbehandeld worden geleverd of met bruin gepigmenteerd hout met behoud van de houtnerf.

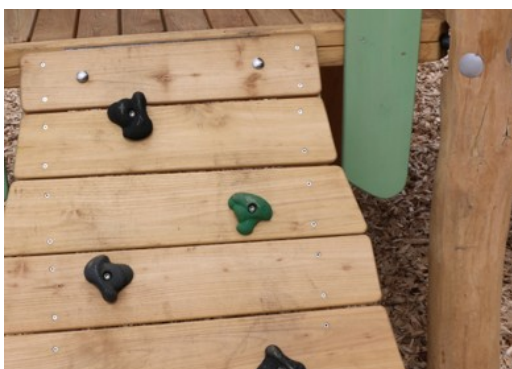
Item nummer NRO404-0621

Installatie informatie

Max. valhoogte	0 cm
Veiligheidszone	19,3 m ²
Totale installatietijd	10,5
Graafwerk (vol.)	0,17 m ³
Benodigd beton	0,00 m ³
Verankeringsdiepte	60 cm
Verzendingsgewicht	607 kg
Verankeringsopties	In-ground ✓ Oppervlak ✓

Garantie informatie

Robinia hout	15 jaar
Touwen en netten	10 jaar
Gegarandeerde reserveonderdelen	10 jaar



De producten/speelactiviteiten worden vanuit de fabriek voorgesamonteerd om ervoor te zorgen dat alle veiligheidseisen in acht worden genomen.



Het materiaal is gemaakt van roestvrij staal of gegalvaniseerd staal om duurzame verbindingen met een hoge corrosiebestendigheid te garanderen.



Sustainability Data

NRO404



Cradle to Gate A1-A3	Total CO ₂ emission	CO ₂ e/kg	Recycled materials
	kg CO ₂ e	kg CO ₂ e/kg	%
NRO404-0621	112,58	0,22	1,61

The overall framework applied for these factors is the Environmental Product Declaration (EPD), which quantifies "environmental information on the life cycle of a product and enable comparisons between products fulfilling the same function" (ISO, 2006). This follows the structure and applies a Life-Cycle Assessment approach to the entire Product stage from raw material through manufacturing (A1-A3))

Kompan A/S
 C.F. Tietgens Boulevard 32C
 DK-5220 Odense SØ
 Denmark



Verification of CO₂ calculation of: Nature play



Data version no. 2023-10-05

The CO₂ calculation and data are in compliance with the principles of a carbon footprint impact according to the GHG protocol (Greenhouse Gas Protocol), Scope 3, cradle to gate related to all individual components in the product category: "Nature play" represented by item no.: NRO409-0621.

(Scope 3 emissions include emission sources in the upstream and downstream value chain).

Date: 30. October 2023 | Valid until: 30. October 2025

Verified by:

Julie Marie Vejsgaard Larsen, LCA & EPD Consultant

Verification based on report: Validation of CO₂ calculation of 9 categories of Kompan product line, version 1.0, prepared by: Bureau Veritas HSE, Denmark: Julie M. V. Larsen.

Publication date: 30. October 2023

By Bureau Veritas HSE
 www.bureauveritas.dk
 +45 7731 1000



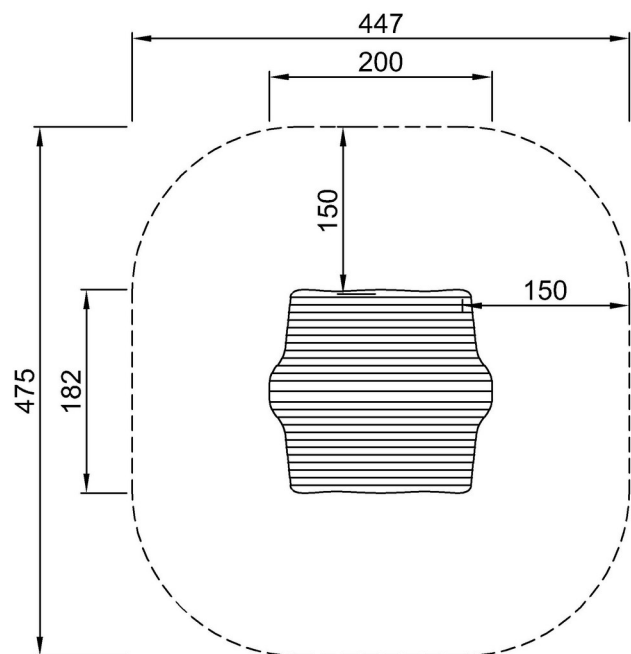
Robinia speelhuis - Dorpswinkeltje

NRO404

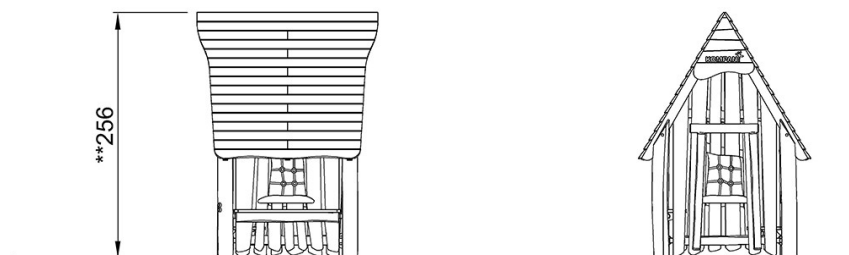
KOMPAN
Let's play

Max. valhoogte | Totale Hoogte | Veiligheidszone

Max. valhoogte | Totale Hoogte



NRO404
**256cm
***19.3m²



NRO404

[Bekijk BOVENAANZICHT](#)

[Bekijk ZIJAAANZICHT](#)