

Skate-Schwinger Flexus

GXY919

KOMPAN
Let's play



Produktnummer GXY919000-3717

Allgemeine Produktinformation

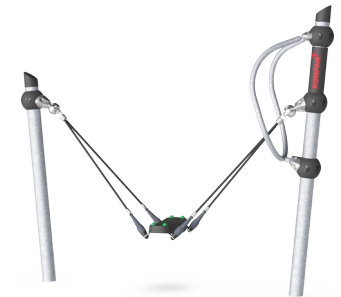
Maße L x B x H	233x63x201 cm
Empfohlenes Alter	6+
Kapazität (Nutzer)	1
Farbauswahl	



Flexus spricht Teenager immens an. Mit seinen schaukelnden, schwingenden Bewegungen zeigt der Skate-Schwinger Flexus eine unmittelbare physische Reaktion, was Teenager lieben. Wenn sie auf der Fusstütze stehen, die Haltestangen festhalten und den Unterkörper hin und her schwingen, trainieren Jugendliche einige der wichtigsten motorischen

Fähigkeiten: Beweglichkeit, Gleichgewicht und Koordination. Der Gleichgewichtssinn ist grundlegend für alle anderen motorischen Fähigkeiten. Im Tween- und Teenageralter benötigt der Gleichgewichtssinn aufgrund von Wachstumsschüben ein zusätzliches Training. Der Flexus bietet ein spielerisches Training des Gleichgewichtssinns und der Beweglichkeit.

Die Bewegungen ähneln den Bewegungen beim Skifahren und trainieren die Bein-, Bauch- und Oberkörpermuskulatur. Die Teenager nutzen den Flexus zusätzlich für positiven Wettsreit miteinander. Sie bringen Gleichaltrigen neue Fertigkeiten bei und trainieren das Kommunizieren und Verhandeln.



Skate-Schwinger Flexus

GXY919



Drehlager

Physisch: die Kinder setzen ihre Muskelkraft, ihre Beine und ihren Rumpf ein, um den Flexus in Bewegung zu setzen. Wenn sie beim Schwingen aufstehen, entwickeln die Kinder ihren Gleichgewichtssinn.



Handgriff

Physisch: die Möglichkeit, sich festzuhalten, ermöglicht intensives Wippen. Dies trainiert die Hand- und Armmuskulatur.

Skate-Schwinger Flexus

GXY919



Die Stahloberflächen der Galaxy Produkte sind mit bleifreiem Zink vollständig feuerverzinkt. Die Verzinkung ist wartungsarm und sorgt für eine hohe Korrosionsbeständigkeit in allen Aussenumgebungen.



Die speziell entwickelte Galaxy Verbindungskugel besteht aus einem runden Aluminiumkern, der von einer mit TPV gummierten Kunststoff-Schale (PP) umgeben ist. Die beweglichen Verbindungselemente aus bleifreiem Aluminium ermöglichen eine flexible Montage.



Die Galaxy-Seile verfügen über sechslitzige Stahldrahtseile, die mit einem Stahlkern versehen sind. Jede Litze ist mit PES-Garn umwickelt, das induktiv auf jede Litze aufgeschmolzen wird. Das PES-Garn besteht aus +95 % Post-Consumer-Material und ist äusserst beständig gegenüber Abnutzung und Vandalismus.

Produktnummer GXY919000-3717

Montage-Information

Max. freie Fallhöhe	135 cm
Fläche des Fallraums	18,6 m ²
Gesamt-Montagezeit	3,9
Erforderlicher Erdaushub	0,86 m ³
Betonbedarf (Standard)	0,48 m ³
Fundamenttiefe (Standard)	90 cm
Versandgewicht	150 kg
Verankerungsoptionen	TV ✓ OFM ✓

Garantie-Information

Hohle Kunststoffteile (PE)	10 Jahre
Verzinkter Stahl	Lebenslang
PUR Bestandteile	10 Jahre
Seile & Netze	10 Jahre
Ersatzteilgarantie	10 Jahre



Lagersysteme in wartungsfreier Konstruktion. Alle Stahllager sind vollständig geschlossen und dauergeschmiert.



Die farbigen Stahlkomponente sind feuerverzinkt und pulverbeschichtet. Dies führt zu einer äusserst hohen Korrosionsbeständigkeit unter allen Wetterbedingungen.



Die Produkte der Galaxy Reihe sind in verschiedenen Farbkombinationen und mit unterschiedlichen Oberflächenbehandlungen erhältlich. Mit feuerverzinkter Oberflächenbehandlung oder pulverbeschichteter Oberfläche aller Stahlteile. Die Farben sind so gestaltet, dass sich die Farbkombination individuell anpassen lässt.



Umweltdaten

GXY919



Von der Wiege bis zum Werkstor („cradle to gate“) (A1–A3)

CO ₂ -Emissionen gesamt	CO ₂ e pro kg	Recycelte Materialien	
kg CO ₂ e	kg CO ₂ e pro kg	%	
GXY919000-3717	257,03	3,06	37,68

Den allgemeinen Rahmen für diese Faktoren bilden die Umweltproduktdeklarationen (EPDs). Mithilfe dieser Grundregeln können die Umweltinformationen über den Lebenszyklus eines Produkts hinweg quantifiziert und Vergleiche zwischen Produkten, die dieselbe Funktion erfüllen, angestellt werden (vgl. ISO, 2006). Diese Struktur wird hier befolgt. Der Ansatz zur Lebenszyklusbewertung wird dabei auf die gesamte Herstellungsphase – vom Rohstoff bis zur Herstellung (A1–A3) – angewendet.

Kompan A/S

C.F. Tietgens Boulevard 32C
DK-5220 Odense SØ
Denmark



Verification of CO₂ calculation of: Freestanding play equipment



Data version no. 2023-10-05

The CO₂ calculation and data are in compliance with the principles of a carbon footprint impact according to the GHG protocol (Greenhouse Gas Protocol), Scope 3, cradle to gate related to all individual components in the product category: "Freestanding play equipment" represented by item no.: GXY916012-3417.

(Scope 3 emissions include emission sources in the upstream and downstream value chain).

Date: 30. October 2023 | Valid until: 30. October 2025

Verified by:

Julie Marie Vejsgaard Larsen, LCA & EPD Consultant

Verification based on report: Validation of CO₂ calculation of 9 categories of Kompan product line, version 1.0, prepared by: Bureau Veritas HSE, Denmark: Julie M. V. Larsen.

Publication date: 30. October 2023

By Bureau Veritas HSE
www.bureauveritas.dk
+45 7731 1000

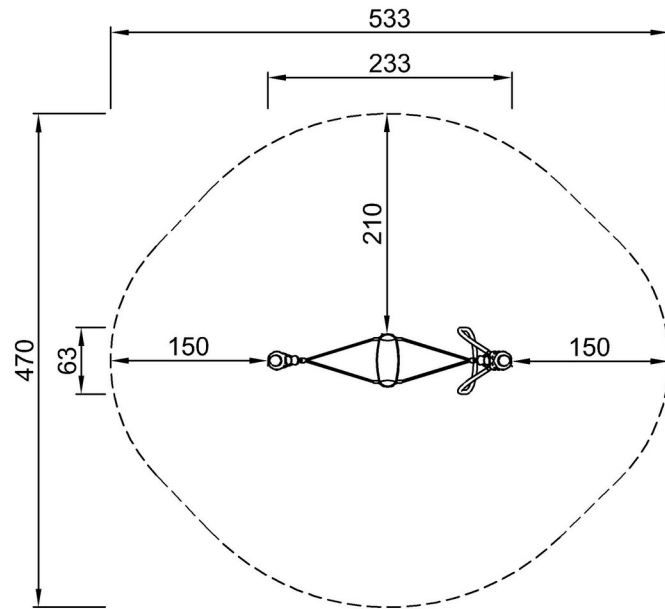


Skate-Schwinger Flexus

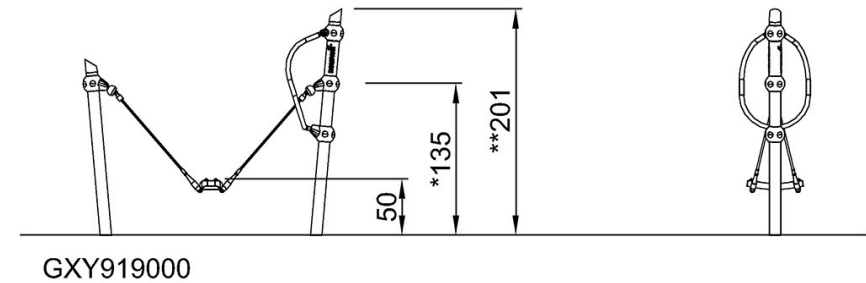
GXY919

* Max freie Fallhöhe | ** Gesamthöhe | *** Fläche des Fallraums

* Max freie Fallhöhe | ** Gesamthöhe



GXY919000-xx17
*135cm
**201cm
***18.6m²



[Klicken Sie hier, um die DRAUFSICHT anzuzeigen](#)

[Klicken Sie hier, um die SEITENANSICHT anzuzeigen](#)