

# Drejekar

ELE400024

**KOMPANI**  
Let's play



Varenr. ELE400024-3717LG	
<b>Generel produktinformation</b>	
Dimensioner LxBxH	52x55x60 cm
Alder	4+
Antal brugere	1
Farvemuligheder	



Det roterende legeredskab med det afrundede design fremkalder sjov og glæde, når børnene snurrer rundt på det igen og igen. Vores drejekar er let tilgængelig og inviterer alle børn til leg uanset evner og alder. Takket være redskabet størrelse, kan man nemt placere 2-3 drejekar sammen, der opfordrer til social leg. Med drejekaret er legemulighederne mange:

man kan sidde i eller på kanten, skubbe, trække eller endda stå i, der bidrager til masser af sjov leg i lang tid. Den skrå hældning giver børn mulighed for at justere selv snurrehastigheden med deres kropsvægt og -bevægelser. Dette træner børns logiske tænkning: at snurre hurtigere ved at trække sig sammen eller bremse op ved at sprede arme

og ben ud. Drejekaret træner også børns balancesans, som er yderst vigtig for deres koncentrationsevne, samt evnen til at sidde stille. Børn kan snurre selv eller blive snurret rundt af andre, der træner deres social-emotionelle færdigheder som f.eks. at tage skift.





## Skrånet drejekar

**Fysiske evner:** Balance- og koordinationsansen støttes, når man snurrer, og det påvirker evnen til at sidde stille. Musklene udvikles, når man skubber eller trækker sine venner. Kan drejes med egne kropsbevægelser eller med hjælp. Kan også skubbes fra en kørestolsposition. **Social-emotionelle evner:** samarbejde, hjælpe andre, turtagning. **Kognitive evner:** fremmer logisk tænkning, når du sætter farten op eller ned på snurreturen ved enten at krølle dig sammen eller strække dig.



## Kar

**Social-emotionelle evner:** følelse af sikkerhed, når man hælder i skålen. De støttende sider understøtter et bredt spektrum af bevægelsehandicap på grund af højden. Inkluderende for alle niveauer.

# Drejekar

ELE400024



Vores Drejekar er lavet af genanvendeligt PE fremstillet af 33 % genanvendte forbrugeraffald, såsom fødevareremballage. Skålen er støbt i ét stykke med integrerede metalgevindbøsninger og et vandafløbshul for at sikre høj holdbarhed i alle klimaer rundt om i verden.



Kraftigt konstrueret kuglelejesystem med en dyb rille og gummipakninger. Den helt lukkede lejekonstruktion er levetidssurt og vedligeholdelsesfri.



Ståloverfladerne er varmgalvaniseret indvendigt og udvendigt med blyfri zink. Galvaniseringen har fremragende korrosionsbestandighed i udendørs miljøer og kræver lav vedligeholdelse.



Drejekarret fås i seks forskellige farver.



Den sandfarvede variant er lavet af rotationsstøbt stenblandet PE, som er fremstillet af 33 % genbrugsmaterialer med en skridsikker overfladestruktur. Der kan forventes mindre forskelle i materialets visuelle stenblanding.



GreenLine-versioner i farven blågrøn er designet med støbte PE-dele, som består af 33 % genbrugsmaterialer indsamlet fra den maritime industri, f.eks. fiskenet, tovværk og trawl.

Varenr. ELE400024-3717LG

## Installationsinformation

Maks. faldhøjde	100 cm
Faldområde	9,8 m <sup>2</sup>
Installationstid (timer)	1,2
Udgravningsmængde	0,11 m <sup>3</sup>
Betonmængde	0,06 m <sup>3</sup>
Forankringsdybde	90 cm
Fragtvægt	22 kg
Forankringsmuligheder	I jorden ✓ Overflade ✓

## Garanti

Kugleleje konstruktion	5 år
Bolte & skruer	10 år
Udhulede PE-dele	10 år
Galvaniseret stål	Livstid
Garanterede reservedele	10 år



# Bæredygtighedsdata

ELE400024



Vugge-til-port A1-A3	Total CO <sub>2</sub> udledning	CO <sub>2</sub> e/kg	Genanvendte materialer
	kg CO <sub>2</sub> e	kg CO <sub>2</sub> e/kg	%
<b>ELE400024-3717LG</b>	55,26	2,99	40,12

Den overordnede ramme for disse faktorer er Environmental Product Declaration (EPD), som kvantificerer "miljøoplysninger om et produkts livscyklus og muliggør sammenligninger mellem produkter, der opfylder samme funktion" (ISO, 2006). Dette følger strukturen og anvender en livscyklusvurderingstilgang til hele produktfasen fra råvarer til fremstilling (A1-A3))

## Kompan A/S

C.F. Tietgens Boulevard 32C  
DK-5220 Odense SØ  
Denmark



## Verification of CO<sub>2</sub> calculation of: Freestanding play equipment



Data version no. 2023-10-05

The CO<sub>2</sub> calculation and data are in compliance with the principles of a carbon footprint impact according to the GHG protocol (Greenhouse Gas Protocol), Scope 3, cradle to gate related to all individual components in the product category: "Freestanding play equipment" represented by item no.: GXY916012-3417.

(Scope 3 emissions include emission sources in the upstream and downstream value chain).

**Date: 30. October 2023 | Valid until: 30. October 2025**

Verified by:

Julie Marie Vejsgaard Larsen, LCA & EPD Consultant

Verification based on report: Validation of CO<sub>2</sub> calculation of 9 categories of Kompan product line, version 1.0, prepared by: Bureau Veritas HSE, Denmark: Julie M. V. Larsen.

**Publication date: 30. October 2023**

By Bureau Veritas HSE  
www.bureauveritas.dk  
+45 7731 1000

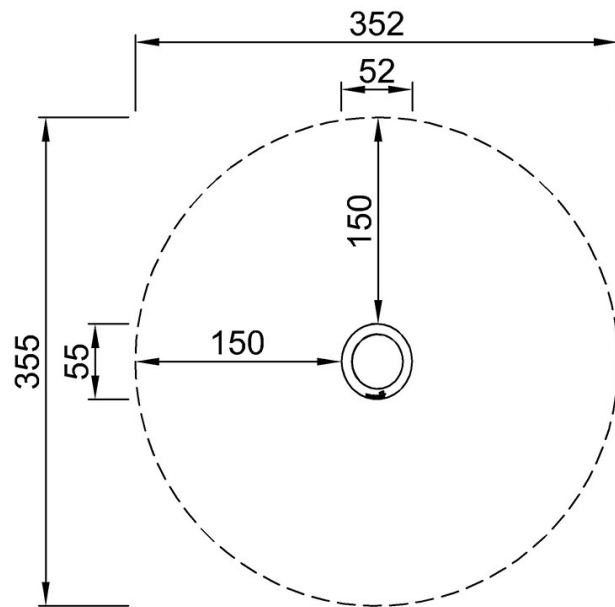


# Drejekar

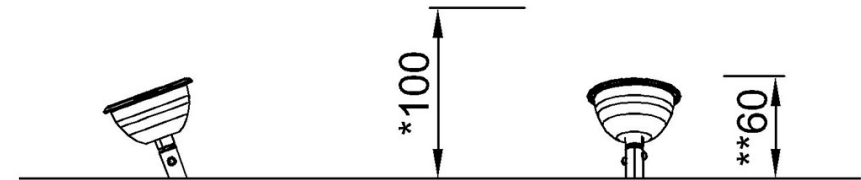
ELE400024

\* Maks. faldhøjde | \*\* Samlet højde | \*\*\* Faldområde

\* Maks. faldhøjde | \*\* Samlet højde



ELE400024  
\*100cm  
\*\*60cm  
\*\*\*9.8m<sup>2</sup>



ELE400024

[Klik for at se FRA OVEN](#)

[Klik for at se FRA SIDEN](#)