

Legetårn

KPL1012


KOMPANI
Let's play

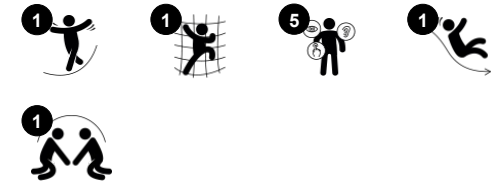


Dette universelle legetårn er et spændende redskab, hvor småbørn kan udvikle sig. De mange legeaktiviteter er nøje udvalgt for at kunne give den bedste legestiumlering for mange børn på mindre område. Legepanelerne og balkonen tilskynder børn til at lege udefra ind og omvendt. Turen mellem trappen og rutsjebanen indbyder til leg for alle børn.

Platformen har flere punkter rundt omkring, som kan bruges til at holde fast i: huller i gulve, trapper og i siderne. En tur ned af rutsjebanen er både sjovt og lærigt, som det træner børns balancesans og rumlige bevidsthed. Begge er vigtige motoriske færdigheder for at børn kan bevæge sig sikkert rundt i forskellige omgivelser. Børn træner deres evne til at

samarbejde og tage skift, når de venter på hinanden til at tage en tur ned ad rutsjebanen, som stimulerer de social-emotionelle færdigheder.

Varenr. KPL101211-0601	
Generel produktinformation	
Dimensioner LxBxH	262x99x214 cm
Alder	1+
Antal brugere	4
Farvemuligheder	



Legetårn

KPL1012



Trappetige

Fysiske evner: her udvikles krydskoordination, der understøtter samarbejdet mellem venstre og højre hjernehalvdele, hvilket er vigtig for læseevnen. Små børn udvikler også rumlig bevidsthed, når de går på trapper.



Rutsjebane

Fysiske evner: her udvikles balance og rumlig bevidsthed, som børn rutsjer. Desuden styrkes muskler, når børn sidder op og rutsjer. **Social-emotionelle evner:** stimulerer empati ved skiftevis turtagning **Kognitive evner:** her stimuleres forståelsen af rum, hastighed og afstand, som børn rutsjer ned.

Legetårn

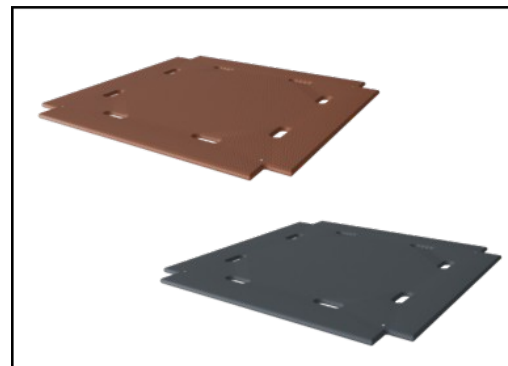
KPL1012



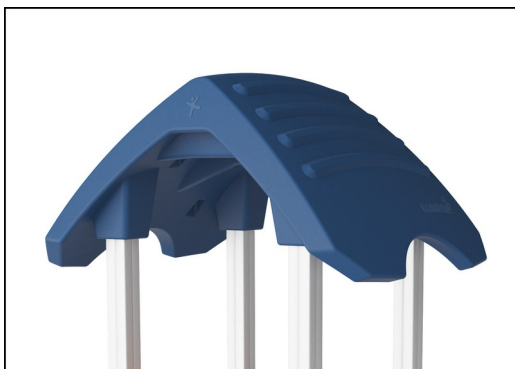
Paneler af 19 mm EcoCore™. EcoCore™ er et meget holdbart materiale, som ikke kun kan genbruges efter brug, men som også består af materiale, der er produceret af +95 % genanvendt materiale fra fødevareemballageaffald.



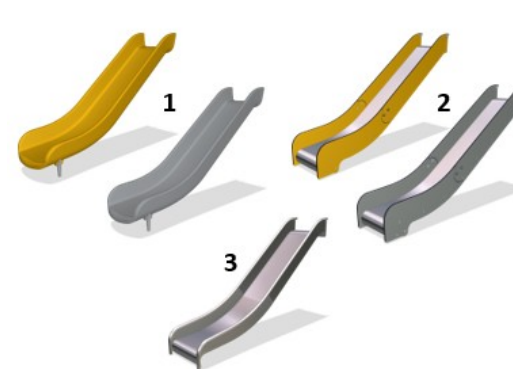
Hovedtårnstolperne fås i to typer materialer: europæisk fyrretræstolper trykimpregneret klasse 3 med Tanalith E3475 i henhold til EN335 (tilsvarende NTR klasse AB). Aluminiumsstolpe t = 2mm med anodiseret overfladebehandling. Basismateriale EN AW-6060 T66.



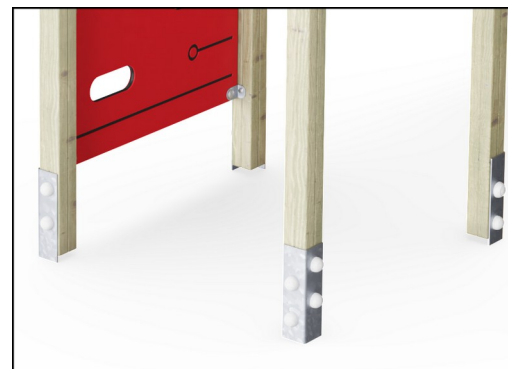
Gulve- og panelaktiviteter fås i to typer materialer: Vandtæt krydsfiner af fyrretræ med 21,5 mm dæktykkelse og el med skridsikkert film på begge sider. Højtrykslaminat HPL-tykkelse 17,8 mm med skridsikker overfladetekstur i henhold til EN 438-6.



De store hule komponenter er fremstillet af 100 % genanvendeligt PE. Det viste tag er støbt i ét stykke med en vægtykkelse på mindst 5,5 mm for at sikre høj holdbarhed i alle klimaer verden over.



Rutsjebaner fås i tre forskellige materialer: støbt på PE-baner, kombinerede EcoCore™-sider og rustfri stålbane t = 2mm. Fuld rustfrit stål AISI304 t = 2mm.



Hovedstolperne er udstyret med varmgalvaniseret stålfod. Stålfødderne hæver stolperne 20 mm fra jordoverfladen for at undgå kontakt med overfladematerialet.

Varenr. KPL101211-0601

Installationsinformation

Maks. faldhøjde	100 cm
Faldområde	15,7 m ²
Installationstid (timer)	7,0
Udgravningsmængde	0,43 m ³
Betonmængde	0,00 m ³
Forankringsdybde	60 cm
Fragtvægt	146 kg
Forankringsmuligheder	I jorden ✓ Overflade ✓

Garanti

Aluminum	15 år
EcoCore HDPE	Livstid
Udhulede PE-dele	10 år
Fyrretræ	10 år
Garanterede reservedele	10 år



Bæredygtighedsdata

KPL1012



Vugge-til-port A1-A3	Total CO ₂ udledning	CO ₂ e/kg	Gen-anvendte materialer
	kg CO ₂ e	kg CO ₂ e/kg	%
KPL101211-0601	161,98	1,40	35,44

Den overordnede ramme for disse faktorer er Environmental Product Declaration (EPD), som kvantificerer "miljøoplysninger om et produkts livscyklus og muliggør sammenligninger mellem produkter, der opfylder samme funktion" (ISO, 2006). Dette følger strukturen og anvender en livscyklusvurderingstilgang til hele produktfasen fra råvarer til fremstilling (A1-A3))

KOMPAN
Let's play

Kompan A/S
C.F. Tietgens Boulevard 32C
DK-5220 Odense SØ
Denmark



Verification of CO₂ calculation of: Play systems



Data version no. 2023-10-05

The CO₂ calculation and data are in compliance with the principles of a carbon footprint impact according to the GHG protocol (Greenhouse Gas Protocol), Scope 3, cradle to gate related to all individual components in the product category: "Play systems" represented by item no.: PCM200321-0950.

(Scope 3 emissions include emission sources in the upstream and downstream value chain).

Date: 30. October 2023 | Valid until: 30. October 2025

Verified by:

Julie Marie Vejsgaard Larsen, LCA & EPD Consultant

Verification based on report: Validation of CO₂ calculation of 9 categories of Kompan product line, version 1.0, prepared by: Bureau Veritas HSE, Denmark: Julie M. V. Larsen.

Publication date: 30. October 2023

By Bureau Veritas HSE
www.bureauveritas.dk
+45 7731 1000

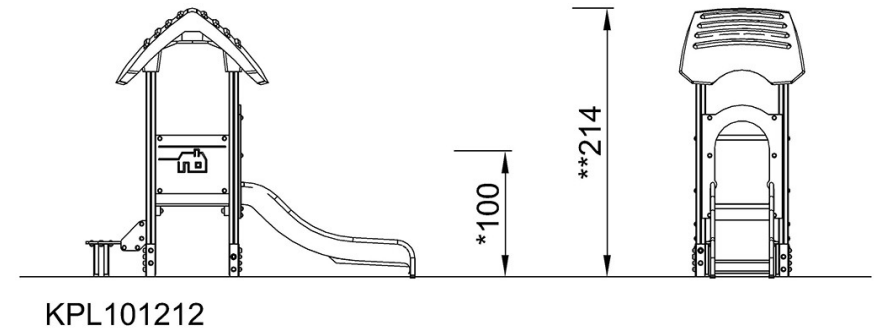
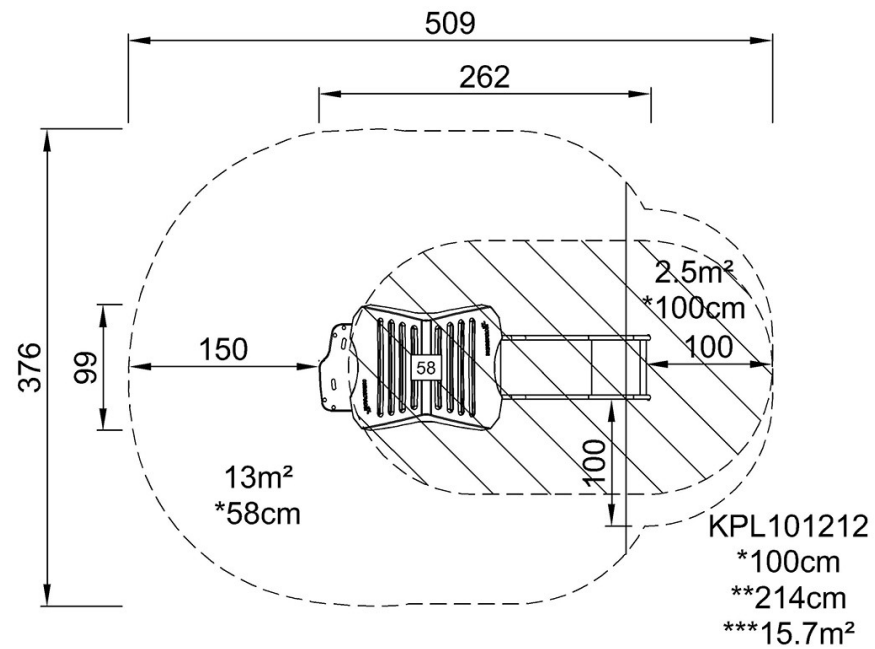


Legetårn

KPL1012

* Maks. faldhøjde | ** Samlet højde | *** Faldområde

* Maks. faldhøjde | ** Samlet højde



[Klik for at se FRA OVEN](#)

[Klik for at se FRA SIDEN](#)