

Pompe A Essence 2


NRO519

KOMPANI



Référence NRO519-0601

Informations générales

Dimensions LxPxH	19x45x108 cm
Age minimum	2+
Capacité idéale (utilisateurs)	1
Options de couleurs	



La pompe à essence 2 est idéale pour toutes les pistes de tricycle et les jeux de rôle sur le thème de la circulation. Elle inspirera des jeux de rôle autour de la conduite et de la circulation, qui n'en finissent pas de faire appel à l'imaginaire de l'enfant. Cette activité promet des heures de jeu. La pompe à essence est constituée de caoutchouc, et la poignée

élaborée est dotée de boutons rouge, vert et jaune afin de choisir le bon indice d'octane. La diversité des matériaux stimule la motricité fine et le sens du toucher, en particulier chez les plus jeunes joueurs. Le jeu théâtral sur le thème de la circulation et de la station-service stimule le développement cognitif de l'enfant en faisant appel à son imagination. Cette

activité développe les compétences de réflexion de l'enfant ainsi que sa capacité à négocier et son empathie, des compétences contribuant à faire d'eux de fantastiques camarades de jeu.



Les données peuvent être modifiées sans préavis.

Pompe A Essence 2

NRO519



Thème

Cognitive: suggère un thème et soutient le jeu de rôle, qui stimule les langues et les compétences de communication.



Poignée de combustible

Socio-émotionnel: la coopération et la prise de tours sont encouragées. **Cognitive:** le jeu théâtral stimule le développement du langage.

Pompe A Essence 2

NRO519

KOMPAN



Tous les produits Robinia KOMPAN sont fabriqués à partir de bois de robinier provenant de sources européennes durables. Sur demande, ils peuvent être fournis comme FSC® Certified (FSC® C004450).



La peinture utilisée pour les composants colorés est à base d'eau, respectueuse de l'environnement et offre une excellente résistance aux UV. La peinture respecte la norme EN 71 Partie 3.



Les cordes sont fabriquées en PA doté d'une protection contre les UV avec un renforcement des câbles par une armature interne en acier. La corde est traitée par induction afin de créer une soudure solide entre l'acier et la corde et ainsi garantir une excellente résistance à l'usure.

Référence NRO519-0601

Installation

Hauteur de Chute Max.	0 cm
Zone de sécurité	8,7 m ²
Temps total d'installation	1,4 heures
Volume d'excavation	0,08 m ³
Volume de béton	0,00 m ³
Profondeur ancrage	60 cm
Poids d'expédition	39 kg
Options d'ancrage	A enterrer ✓ A cheviller ✓

Garantie

Bois de robinier	15 ans
Pièces en acier inoxydable	Garanti à vie
Dispo pièces après arrêt fab.	10 ans



Les produits Robinia sont disponibles en trois options de traitement du bois : Bois Robinier brut non traité ou teinté de brun avec un pigment qui préserve le veinage du bois, et la version colorée revêtue de peinture aux composants sélectionnés.



Données sur le développement durable

NRO519



Berceau à porte A1-A3	Émissions totales de CO ₂	CO ₂ e/kg	Matériaux recyclés
	kg CO ₂ e	kg CO ₂ e/kg	%
NRO519-0601	19,76	0,62	2,47

Le cadre général appliqué est la Déclaration Environnementale Produit (DEP), qui quantifie « les informations environnementales sur le cycle de vie d'un produit et permet des comparaisons entre produits remplissant la même fonction » (ISO, 2006). Cela suit la structure et applique une approche d'évaluation du cycle de vie à l'ensemble de l'étape du produit, de la matière première à la fabrication (A1-A3))



Independent review certificate

Kompan A/S
C. F. Tietgens Blvd. 32C, 5220 Odense SØ

Bureau Veritas hereby attests that the CO₂e-calculations (covering materials, processing, waste and transport) done by Kompan for "Nature Play", meet the requirements set by the listed standard.

Kompan A/S uses a selection of EPDs and emission factors from the Life Cycle Assessment database Ecoinvent 3.11. These values are reported as kg CO₂e, with all other impact categories excluded in line with the scope of ISO 14067:2018. The emission factors cover, material use, manufacturing processes, transport to Kompan, and electricity used during manufacturing. The presented emissions fall under GHG Protocol scope 3 emissions. Scope 1 and 2 are not presented. Scope 3 emissions include emission sources in the upstream value chain of a company, downstream emissions are excluded in this analysis.

Method: ISO 14067:2018 using GHG protocol guidance documents, reported as kg CO₂e.

Object

The verification has been done on the one pager "NRO40901-0601" version: 27-10-2025. The supporting documentation "KOMPAN data_updated emissions factors_2025_V2" and "Emissions factors, EPD's and ecoinvent 3.11_2025" was also reviewed and approved.

Declaration

The verification has been completed as a critical review with a limited assurance. I hereby confirm that nothing has come to the reviewer's attention which would lead to conclude that the study does not give an accurate depiction or isn't completed following method of the CO₂e calculation, the requirements of ISO 14067:2018, and 14071:2024, in the above referenced documentation.

Note: This verification only covers calculation elements according to method described in ISO 14067:2018 and may not be seen as a Life Cycle Assessment according to ISO 14067:2018.

Ref.: Kompan_Verification report 2025, 28-10-2025

Date of certificate: 29-10-2025

Expire date: 29-10-2027

Verified by: Julie Marie Vejsgaard Larsen, Environmental Auditor

Signature:

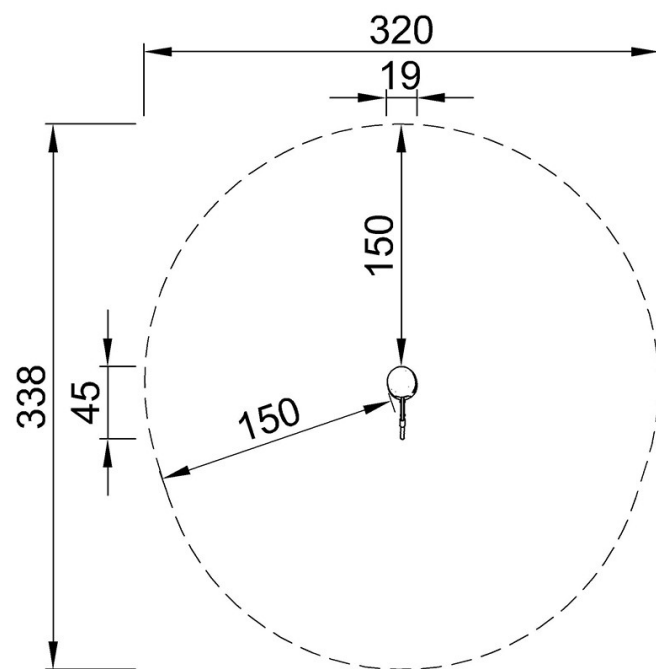
Pompe A Essence 2

NRO519

KOMPANI

* Hauteur de chute maximale | ** Hauteur totale | *** Zone de sécurité

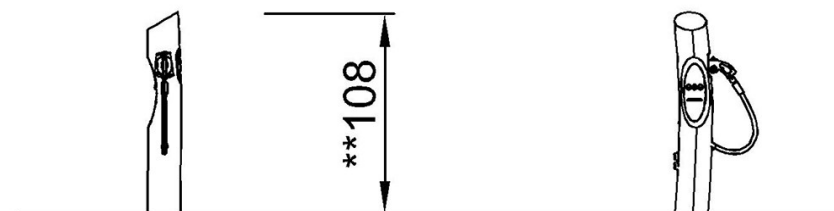
* Hauteur de chute maximale | ** Hauteur totale



NRO519

**108cm

***8.7m²



NRO519

[Cliquez pour voir le rapport VUE DE DESSUS](#)

[Cliquez pour voir le rapport VUE LATÉRALE](#)