

Vatsapenkki

FSW41000



Vatsapenkin jalkatuet on ergonomisesti asetettu siten, että ne mahdollistavat laajan valikoiman kaikkia vatsan alueen lihaksia vahvistavia vatsalihasliikkeitä ilman alaselkään kohdistuvaa haitallista rasitusta. Ergonomisesti muotoiltu penkki auttaa vähentämään selkärankaan kohdistuvaa painetta harjoitteiden aikana. Pohjetuet on pehmustettu käyttäjien

mukavuuden takaamiseksi.

Tuotenumero FSW41000-0001

Tuotetiedot

Mitat PxLxK	149x53x79 cm
Ikäryhmä	13+
Kapasiteetti	1
Väri vaihtoehdot	●

Vatsapenkki

FSW41000



Kaikki KOMPANin kuntoilutuotteet täyttävät ulkokuntoiluvälineitä koskevien ASTM F3101- ja EN16630-standardien vaatimukset. Kuormitustestit suoritetaan staattisena testinä lisäämällä dynaamisia tekijöitä ja turvallisuustekijöitä määritettyyn 78 kg:n käyttäjäkohtaiseen painoon. Yhdelle käyttäjälle tarkoitettua tuotetta kuormitetaan 420 kg:lla.



Kaikki teräskomponentit on valmistettu hiiliteräksestä, ja niissä on kuumasinkitty pinta ISO 1461 -standardin mukaisesti sekä jauhemaalaus korroosioluokassa C3 ISO 12944-2 -standardin mukaan. Pintojen lyijypitoisuus on alle 90 ppm ja perusmateriaalin alle 100 ppm.



Istuin ja selkänoja on valmistettu puhallusmuovatuista polyeteenistä (PE) ja kiinnitetty suoraan teräsrunkoon, mikä tekee rakenteesta erittäin kestävä ja hyvin kulutusta sietävän. Istuin ja selkätuki on asetettu 8 asteen kulmaan oikean ergonomian varmistamiseksi. Selkänojassa oleva ura keventää selkärankaan kohdistuvaa kuormitusta ja mahdollistaa mukavan istuma-asennon; lisäksi se helpottaa veden poistumista.

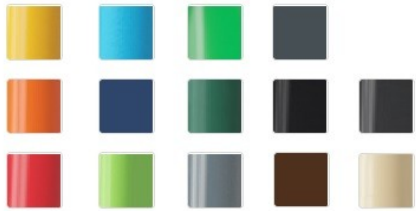
Tuotenumero FSW41000-0001

Asennustiedot

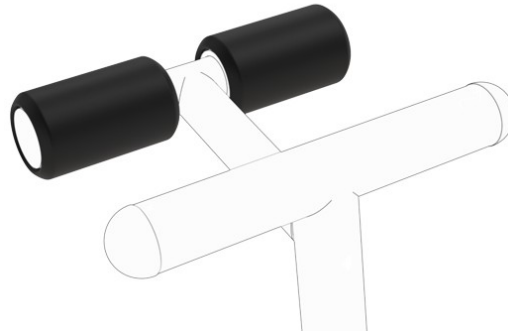
Putoamiskorkeus enintään	79 cm
Turva-alue	13,6 m ²
Asennusaika	1,8 tuntia
Kaivanto	0,00 m ³
Betonivalu	0,00 m ³
Perustuksen syvyys (vakio)	0 cm
Lähteyksen paino	100 kg
Ankkurointivaihtoehdot	

Takuutiedot

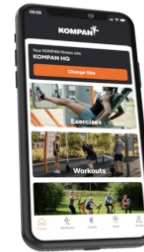
Sinkitty/maalattu metalli	10 vuotta
Ontot PE-osat	10 vuotta
PUR-osat	10 vuotta
Takuuseen kuuluvat varaosat	10 vuotta



KOMPANin kuntoilutuotteet ovat vakiona saatavilla väreissä oranssi, antrasiitti, keskiharmaa, tummanharmaa, tummansininen, vaaleansininen, keltainen, punainen, musta, tummanvihreä, limetinvihreä, keskivihreä, beige ja ruskea. Muita RAL-värejä on saatavilla pyynnöstä. Värin voi aina valita ympäristön tai teeman mukaan.



Säärien kohdalle sijoitettu kompakti ja kestävä vaahtuovi tarjoaa tukea ja varmistaa mukavan sekä vakaan asennon harjoittelun aikana.



Infokyltti on valmistettu PA6-polyamidista, ja siinä esitetään keskeisin harjoite sekä QR-koodi. QR-koodi linkittää harjoitusvideoon KOMPAN Sports & Fitness -sovelluksessa, joka tarjoaa laajan valikoiman erilaisia harjoitteita ja harjoitusohjelmia.

EN
16630
compliant

Kestävän kehityksen data

FSW41000



Independent review certificate

Kompan A/S
C. F. Tietgens Blvd. 32C, 5220 Odense SØ

Bureau Veritas hereby attests that the CO₂e-calculations (covering materials, processing, waste and transport) done by Kompan for "Fitness", meet the requirements set by the listed standard.

Kompan A/S uses a selection of EPDs and emission factors from the Life Cycle Assessment database Ecoinvent 3.11. These values are reported as kg CO₂e, with all other impact categories excluded in line with the scope of ISO 14067:2018. The emission factors cover, material use, manufacturing processes, transport to Kompan, and electricity used during manufacturing. The presented emissions fall under GHG Protocol scope 3 emissions. Scope 1 and 2 are not presented. Scope 3 emissions include emission sources in the upstream value chain of a company, downstream emissions are excluded in this analysis.

Method: ISO 14067:2018 using GHG protocol guidance documents, reported as kg CO₂e.

Object

The verification has been done on the one pager "FAZ10100-0900" version: 27-10-2025. The supporting documentation "KOMPAN data_updated emissions factors_2025_V2" and "Emissions factors, EPD's and ecoinvent 3.11_2025" was also reviewed and approved.

Declaration

The review has been completed as a critical review with a limited assurance. I hereby confirm that nothing has come to the reviewer's attention which would lead to conclude that the study does not give an accurate depiction or isn't completed following method of the CO₂e calculation, the requirements of ISO 14067:2018, and 14071:2024, in the above referenced documentation.

Note: This verification only covers calculation elements according to method described in ISO 14067:2018 and may not be seen as a Life Cycle Assessment according to ISO 14067:2018.

Ref.: Kompan_Verification report 2025, 28-10-2025

Date of certificate: 29-10-2025

Expire date: 29-10-2027

Verified by: Julie Marie Vejsgaard Larsen, Environmental Auditor

Signature:

Tuotevaihe A1–A3	Hiilidioksidipäästöt yhteensä	Hiilidioksidipäästöt kiloa kohden	Kierrätysmateriaalit
	kg CO ₂ e	kg CO ₂ e/kg	%
FSW41000-0001	198,49	4,40	44,61

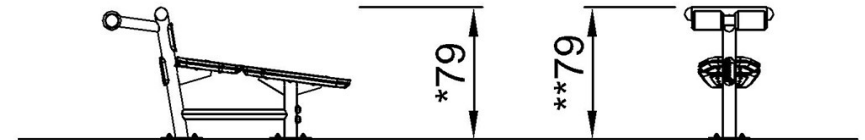
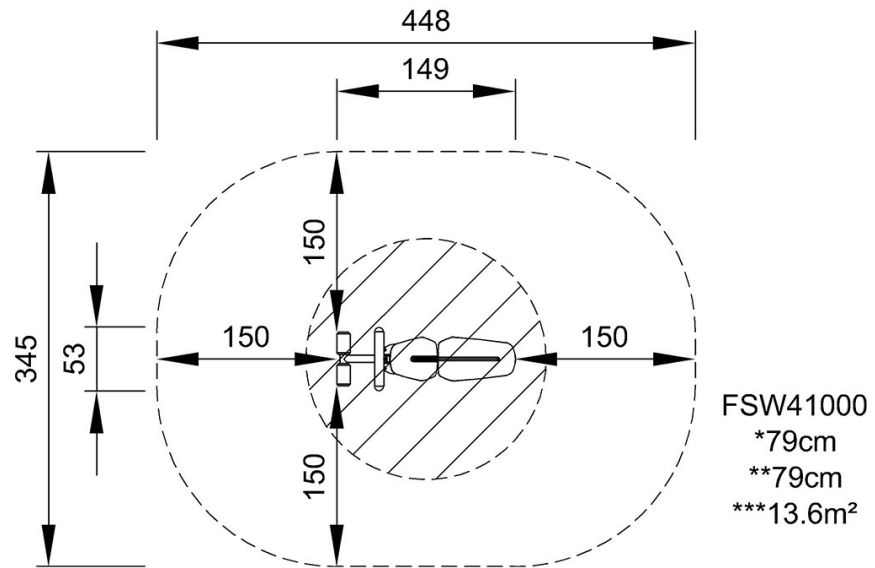
Näihin tekijöihin sovellettavana yleiskehystenä käytetään Environmental Product Declaration -ympäristötuoteselostetta (EPD), jossa määritetään "ympäristötiedot tuotteen elinkaaren ajalta ja joka mahdollistaa samaan tehtävään tarkoitettujen tuotteiden keskinäisen vertailun" (ISO, 2006). Tämä seuraa elinkaariarviointimenetelmän (Life Cycle Assessment, LCA) rakennetta ja soveltaa sitä koko tuotevaiheeseen raaka-aineen hankinnasta tuotteen valmistukseen (A1–A3).

Vatsapenkki

FSW41000

Putoamiskorkeus enint. | Kokonaiskorkeus | Turva-alue

Putoamiskorkeus enint. | Kokonaiskorkeus



FSW41000

[Klikkaa nähdäksesi NÄKYMÄ YLHÄÄLTÄ](#)

[Klikkaa nähdäksesi NÄKYMÄ SIVULTA](#)