



Artikelnr. PCM104031-0903

### Generell produktinformation

Dimension LxWxH	350x243x217 cm
Åldersgrupp	2+
Kapacitet (användare)	16
Färgalternativ	



Sandfabriken aktiverar barn med sandlek i flera timmar. Genom att dra i kedjan hissas sandhinken upp eller ned, och när barnen släpper kedjan förblir hinken på sin plats. Sandlek är fascinerande och tränar samtidigt barnens logiska tänkande. Förhandlingen och samarbetet för att få sand till och från bordet utvecklar också social-emotionella färdigheter.

Medan barnen väntar på sin tur finns även många taktila element inne i huset att undersöka. När barnen leker med sandtratten och förflyttar material skapas förståelse för objekts permanens: att föremål kan existera även utanför synfältet. Plattformen är öppen och kan nås på flera sätt, så att alla användare kan leka.



# Sandfabriken

PCM104031

**KOMPANI**  
Let's play



## Sandhink

**Fysisk:** kors-koordination utvecklar samarbete mellan höger och vänster hjärnhalva – nödvändigt för akademiska färdigheter som läsning. **Kognitiv:** förståelse för objekts permanens, tömma och fylla hinken.



## Fönster

**Socioemotionell:** uppmuntrar samarbete och interaktion mellan sidor.



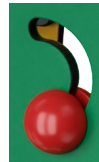
## Sandspade

**Fysisk:** utvecklar fingerfärdighet och överkroppsuskler. **Kognitiv:** förståelse för objekt permanens, tömma och fylla skopan.



## Bänk

**Socioemotionell:** en fin mötesplats att dela upplevelsen från båda sidor, vilket skapar ett socialt scenario där kommunikation och samarbete uppmuntras.



## Panel med lekkulor

**Socioemotionell:** kan lekas med från båda sidor, uppmuntrar samarbete. **Kognitiv:** förståelse för orsak och verkan. **Kreativ:** lämna avtryck genom att placera kulorna i olika positioner.



## Sandskopor

**Fysisk:** koordination mellan hand-öga, barnen drar och puttar på. **Socioemotionell:** tvåsidigheten uppmuntrar samarbete och möjliggör parallellt. **Kognitiv:** logiskt tänkande: när barnen förflyttar skoporna eller material skapas förståelse för orsak och verkan. **Kreativ:** byte av skopor, lämna skoporna i nya positioner.



## Tema

**Kognitiv:** föreslår ett tema och uppmuntrar rolllek, vilket stimulerar språk och kommunikation.



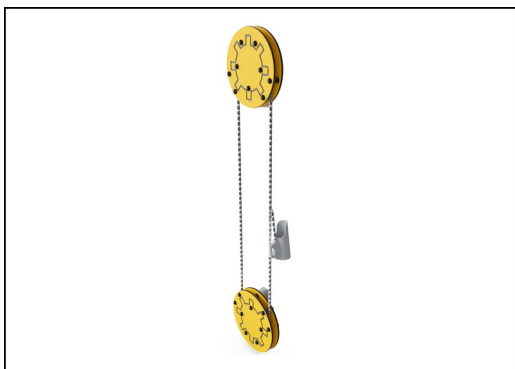
Paneler av 19 mm EcoCore™. EcoCore™ är ett mycket hållbart, miljövänligt material som inte bara är återvinningsbart efter användning, utan också består av material som tillverkats av +95% återvunnet material från livsmedelsförpackningar.



Huvudstolpar med fötter i varmförzinkat stål finns i olika material: Stolpar av tryckimpregnerad furu. Förzinkade på in- och utsidan med pulverlackerad toppfinish av stålstolpar. Blyfri aluminium med färganodiserad toppfinish. Greenline TexMade-stolpar av 95% återvunnet PE- och textilavfall efter konsument.



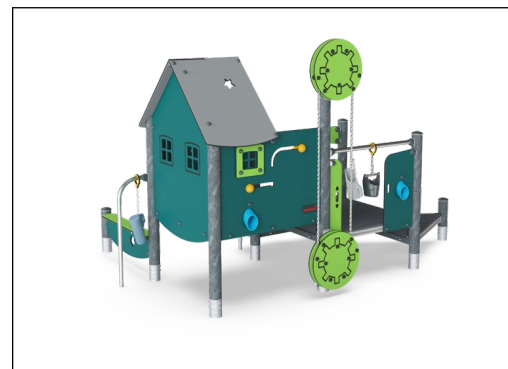
Alla golv bärs upp av unikt utformade aluminiumprofiler med låg kolhalt och flera fästalternativ. De gråfärgade gjutna golven är tillverkade av 75% PP-material från konsumentavfall med ett halkfritt mönster och en strukturerad yta.



Sandhissen är konstruerat med en övre och nedre EcoCore™-modul med ett hjul som har en diameter som säkerställer ett bra avstånd mellan de två kedjorna så att de inte korsar och slår ihop. Kedjan är tillverkad av högkvalitativt rostfritt stål för att säkerställa en lång livslängd.



Sandhinken är tillverkad i ett stycke av formgjuten PE. PE:n är tillverkad av 33% post-consumer återvunnet material i olika färger med en vägg tjocklek på minst 5 mm. Material i enlighet med den europeiska standarden EN 71-3 och testat för UV-stabilitet.



KOMPAN GreenLine-versionerna är designade med ultimata miljövänliga material med lägsta möjliga CO2e-utsläppsfaktor. TexMade-stolpe, EcoCore™-paneler av 95% post-consumer återvunnet material och gjutna PP-däck.

Artikelnr. PCM104031-0903

### Installationsinformation

Max. fallhöjd	68 cm
Säkerhetsområde	26,2 m <sup>2</sup>
Total installationstid	14,8
Grävdjup (volym)	0,30 m <sup>3</sup>
Betong (volym)	0,01 m <sup>3</sup>
Stolpdjup (standard)	90 cm
Fraktvikt	442 kg
Förankring	Nedgrävning ✓ ng
	Ytmontering ✓ g

### Information om garanti

EcoCore HDPE	Livstidsgaranti
Stolpar	10 år
PP-plattformar	10 år
Fasta plastdelar	10 år
Reservdelar garanterade	10 år



# Hållbarhetsdata

PCM104031



Cradle to Gate A1-A3	Total CO <sub>2</sub> -utsläpp	CO <sub>2</sub> e per kg	Återvunna material
	kg CO <sub>2</sub> e	kg CO <sub>2</sub> e/kg	%
<b>PCM104031-0950</b>	583,94	1,72	70,59
<b>PCM104031-0903</b>	723,45	2,33	60,25

Det övergripande ramverket som tillämpas för dessa faktorer är miljövarudeklarationen (EPD, Environmental Product Declaration), som kvantifierar "miljöinformation om produktens livscykel och möjliggör jämförelser av produkter som uppfyller samma funktion" (ISO, 2006). Denna struktur följer här och använder en livscykelanalys för hela produktstadiet från råmaterial till färdig produkt (A1-A3).

## Kompan A/S

C.F. Tietgens Boulevard 32C  
DK-5220 Odense SØ  
Denmark



## Verification of CO<sub>2</sub> calculation of: Play systems



Data version no. 2023-10-05

The CO<sub>2</sub> calculation and data are in compliance with the principles of a carbon footprint impact according to the GHG protocol (Greenhouse Gas Protocol), Scope 3, cradle to gate related to all individual components in the product category: "Play systems" represented by item no.: PCM200321-0950.

(Scope 3 emissions include emission sources in the upstream and downstream value chain).

**Date: 30. October 2023 | Valid until: 30. October 2025**

Verified by:

Julie Marie Vejsgaard Larsen, LCA & EPD Consultant

Verification based on report: Validation of CO<sub>2</sub> calculation of 9 categories of Kompan product line, version 1.0, prepared by: Bureau Veritas HSE, Denmark: Julie M. V. Larsen.

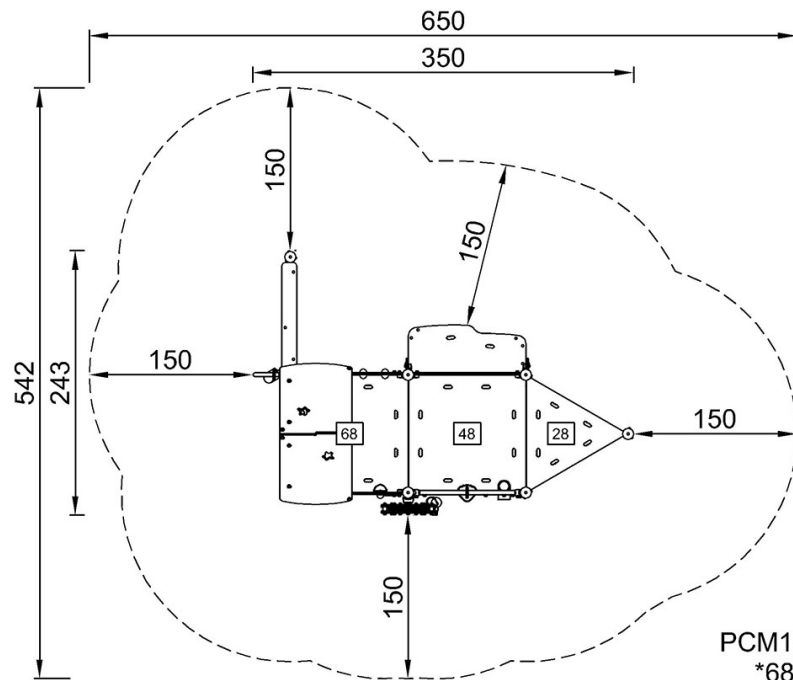
**Publication date: 30. October 2023**

By Bureau Veritas HSE  
www.bureauveritas.dk  
+45 7731 1000

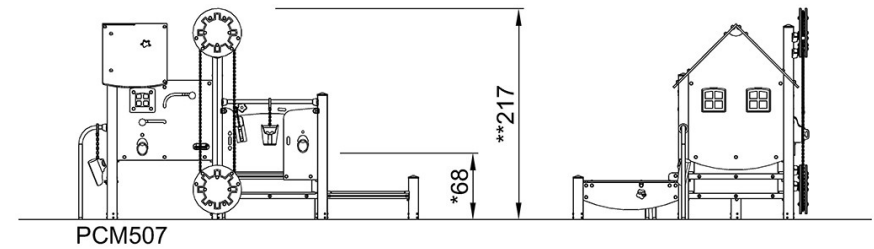


\* Max fallhöjd | \*\* Totalhöjd | \*\*\* Säkerhetsyta

\* Max fallhöjd | \*\* Totalhöjd



PCM104031  
\*68cm  
\*\*217cm  
\*\*\*26.2m<sup>2</sup>



PCM507

[Klicka för att se TOP VIEW](#)

[Klicka för att se SIDE VIEW](#)