

# Parallel Bars

FPW201



Street workout er en fysisk aktivitet, der symboliserer bevægelsesfriheden og inviterer til socialt samvær. Det er en kombination af atletik, calisthenics og andre sportsgrene, og udføres for det meste i det offentlige rum. En Parallel-bar kan findes på hvert street workout-område for at træne overkroppen og styrke coren. Parallel-baren passer rigtig godt i en

forhindringsbane. De afrundede hjørner gør det nemt at svinge benene hen over de parallelle barer, hvilket gør det sikkert at prøve nye tricks uden risiko for skader.

Varenr. FPW20100-0900

## Generel produktinformation

Dimensioner LxBxH 197x63x106 cm

Alder 8+

Antal brugere 2

Farvemuligheder



# Parallel Bars

FPW201



Stolperne er Ø101,6 x 2 mm og er lavet af forgalvaniseret og pulverlakeret kulstofstål. Dette giver en god beskyttelse i alle klimaer.



Stolper tiltænkt som greb under øvelser er lavet af varmgalvaniseret stål Ø38 mm. En god diameter til understøttelse af håndledet, når du laver dips eller håndstand.



Stikene er lavet af støbt aluminium, specielt legeret til udemiljøer og hård anvendelse. Skruerne, der fastgør forbindelserne, er rustfrit stål og beskyttet af zinksiver.

Varenr. FPW20100-0900

## Installationsinformation

Maks. faldhøjde	106 cm
Faldområde	16,0 m <sup>2</sup>
Installationstid (timer)	2,6
Udgravningsmængde	0,25 m <sup>3</sup>
Betonmængde	0,14 m <sup>3</sup>
Forankringsdybde	90 cm
Fragtvægt	83 kg
Forankringsmuligheder	I jorden ✓ Overflade ✓

## Garanti

Samlinger	10 år
Galvaniseret stål	Livstid
Stolpe	10 år
Garanterede reservedele	10 år



# Bæredygtighedsdata

FPW201

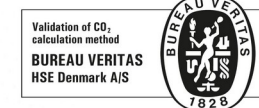


Vugge-til-port A1-A3	Total CO <sub>2</sub> udledning	CO <sub>2</sub> e/kg	Genanvendte materialer
	kg CO <sub>2</sub> e	kg CO <sub>2</sub> e/kg	%
FPW20100-0900	189,76	3,38	48,13

Den overordnede ramme for disse faktorer er Environmental Product Declaration (EPD), som kvantificerer "miljøoplysninger om et produkts livscyklus og muliggør sammenligninger mellem produkter, der opfylder samme funktion" (ISO, 2006). Dette følger strukturen og anvender en livscyklusvurderingstilgang til hele produktfasen fra råvarer til fremstilling (A1-A3))

**KOMPAN**  
Let's play

**Kompan A/S**  
C.F. Tietgens Boulevard 32C  
DK-5220 Odense SØ  
Denmark



Verification of CO<sub>2</sub> calculation of:  
**Fitness**



Data version no. 2023-10-05

The CO<sub>2</sub> calculation and data are in compliance with the principles of a carbon footprint impact according to the GHG protocol (Greenhouse Gas Protocol), Scope 3, cradle to gate related to all individual components in the product category: "Fitness" represented by item no.: FAZ10100-0900.

(Scope 3 emissions include emission sources in the upstream and downstream value chain).

**Date: 30. October 2023 | Valid until: 30. October 2025**

Verified by:

Julie Marie Vejsgaard Larsen, LCA & EPD Consultant

Verification based on report: Validation of CO<sub>2</sub> calculation of 9 categories of Kompan product line, version 1.0, prepared by: Bureau Veritas HSE, Denmark: Julie M. V. Larsen.

**Publication date: 30. October 2023**

By Bureau Veritas HSE  
www.bureauveritas.dk  
+45 7731 1000

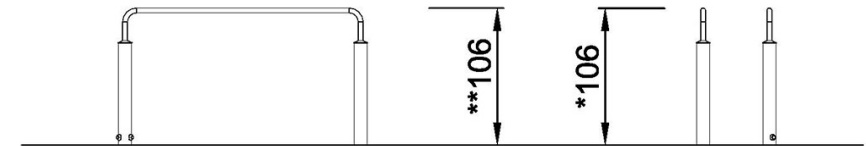
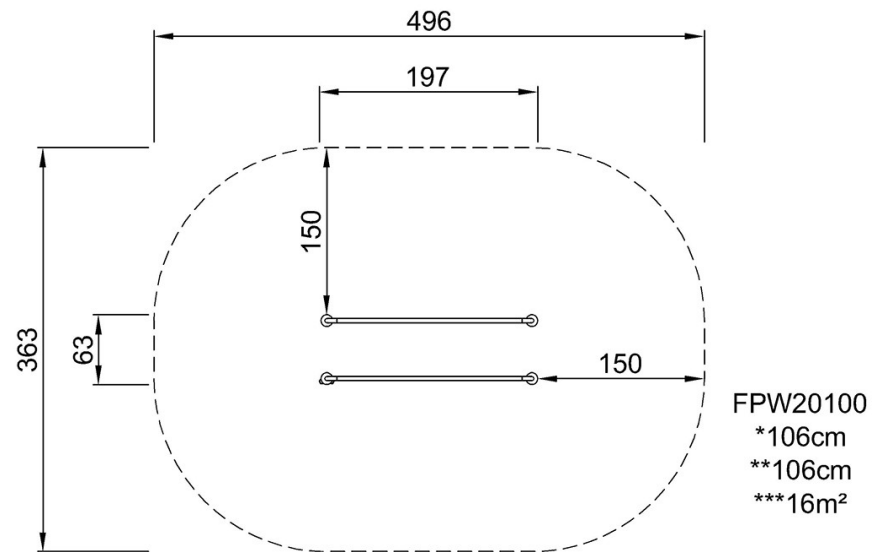


# Parallel Bars

FPW201

\* Maks. faldhøjde | \*\* Samlet højde | \*\*\* Faldområde

\* Maks. faldhøjde | \*\* Samlet højde



FPW20100  
1:100

[Klik for at se FRA OVEN](#)

[Klik for at se FRA SIDEN](#)