

Unitruck

NRO560

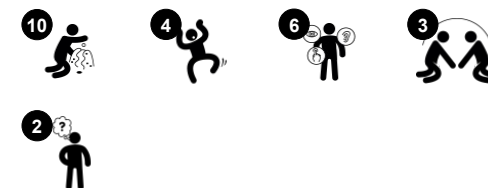
KOMPAN
Let's play



Položka č. NRO560-1021

Obecné informace o produktu

Rozměry DxŠxV	270x163x160 cm
Věková skupina	2+
Kapacita (uživatelé)	7
Možnosti barev	



Unitruck je pro mladší děti nesmírně přitažlivý. Rozpoznatelný motiv podněcuje dramatickou hru malých i větších dětí. Snadno přístupný Unitruck vybízí ke hře na zemi pro děti všech schopností. Bohatost manipulační hry podporuje dramatickou hru, která opět rozvíjí komunikační, jazykové a sociální dovednosti. Pomáhá dětem vyjadřovat se a být

srozumitelný svému okolí. Ze studií Herního Institutu KOMPAN víme, že manipulační herní prvky zvyšují schopnost udržet si hru. Řadící páka, volant a sedací plocha s lavičkami v zadní části přidávají možnosti skupinové hry a místo pro neformální posezení pečujících osob. Dramatická hra je oblíbeným typem hry pro mladší děti. Dobře známá témata jsou vědecky

deklarována tak, aby podporovala hru mladších dětí a dětí s různým postižením. Unitruck je plně přístupný dětem s obtížemi při chůzi a pohybu.



Údaje se mohou změnit bez předchozího upozornění.

Unitruck

NRO560

KOMPANI
Let's play



Téma

Kognitivní: suggests a theme and supports dramatic play, which stimulates language and communication skills.



Ozubená kola

Sociálně-emocionální: cooperation skills and turn-taking are supported when turning the gearing wheel. **Kognitivní:** cause and effect understanding, and logical thinking are supported.



Megafon

Sociálně-emocionální: inspires communication and turn-taking skills. **Kognitivní:** distortion of sound evokes curiosity and stimulates an understanding of cause and effect.



Dalekohled

Kognitivní: the binoculars set a tangible theme and thus spur dramatic play. Dramatic play is a great trainer of language and communication skills. **Kreativní:** the binoculars can be turned in all directions. Looking through them gives a new perspective on the world.



Vypínač

Kognitivní: an understanding of cause and effect is developed when pushing something that moves. The theme of light switch supports dramatic play, which is known to stimulate language skills.

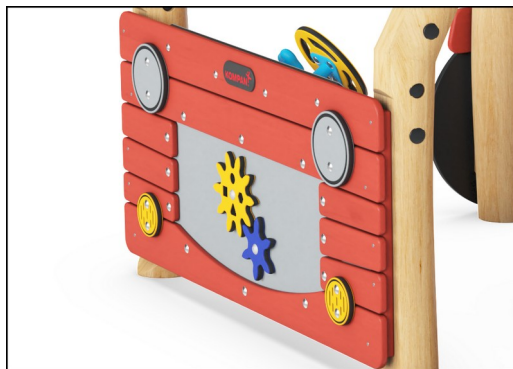
Unitruck

NRO560

KOMPAN
Let's play



Všechny produkty Přírodní Robinia od společnosti KOMPAN jsou vyrobeny akatového dřeva z udržitelných evropských zdrojů. Na přání může být dodáno se FSC® Certified (FSC® C004450).



Barva použitá pro barevné komponenty je šetrná k životnímu prostředí s vynikající odolností vůči UV záření. Barva je v souladu s EN 71 část 3.



Produkty Robinia jsou navrženy s barevným konceptem KOMPAN s řadou různých standardních barev. Dřevo může být také dodáno v neošetřené podobě nebo natřené hnědou barvou s pigmentem, který udržuje barvu dřeva.



Pro všechny produkty existuje více možností patek: Ukotvení na povrchu s ocelovými patkami a rozpínacími šrouby. Patky ze dřeva nebo z oceli v zemi.



Panely z 19mm EcoCore™. EcoCore™ je vysoce odolný materiál šetrný k životnímu prostředí, který je nejen po použití recyklovatelný, ale také se skládá z více než 95% z recyklovaného spotřebního materiálu z potravinových obalů.



Akatové dřevo je k dispozici v neošetřené podobě, natřeno hnědým transparentním pigmentem, který udržuje zlatou barvu dřeva a jako barevná verze s nabarvením vybraných komponent.

Položka č. NRO560-1021

Informace o instalaci

Maximální výška pádu	0 cm
Bezpečnostní povrchová plocha	24,3 m ²
Celková doba instalace	16,8
Objem výkopu	0,83 m ³
Objem betonu	0,03 m ³
Hloubka základu (standard)	100 cm
Hmotnost dodávky	535 kg
Možnosti ukotvení	Na povrchu ✓ V zemi ✓

Informace o záruce

EcoCore HDPE	Celoživotní
Galvanizovaná ocel	Celoživotní
Dřevo Robinia	15 let
Zaručené náhradní díly	10 let
Komponenty z nerezové oceli	Celoživotní



Data o Udržitelnosti

NRO560



Výrobní cyklus A1-A3	Celkové emise CO ₂	CO ₂ e na kg	Recyklované materiály
	kg CO ₂ e	kg CO ₂ e/kg	%
NRO560-1021	150,97	0,35	11,64

Celkovým rámcem uplatňovaným pro tyto faktory je Environmentální prohlášení o produktu (EPD), které kvantifikuje „environmentální informace o životním cyklu produktu a umožňuje srovnání mezi produkty, které plní stejnou funkci“ (ISO, 2006). Řídí se vnitřním uspořádáním a uplatňuje přístup k posuzování životního cyklu po celou fázi produktu od suroviny až po dokončení výroby (A1-A3).

Kompan A/S

C.F. Tietgens Boulevard 32C
DK-5220 Odense SØ
Denmark



Verification of CO₂ calculation of: Nature play



Data version no. 2023-10-05

The CO₂ calculation and data are in compliance with the principles of a carbon footprint impact according to the GHG protocol (Greenhouse Gas Protocol), Scope 3, cradle to gate related to all individual components in the product category: "Nature play" represented by item no.: NRO409-0621.

(Scope 3 emissions include emission sources in the upstream and downstream value chain).

Date: 30. October 2023 | Valid until: 30. October 2025

Verified by:

Julie Marie Vejsgaard Larsen, LCA & EPD Consultant

Verification based on report: Validation of CO₂ calculation of 9 categories of Kompan product line, version 1.0, prepared by: Bureau Veritas HSE, Denmark: Julie M. V. Larsen.

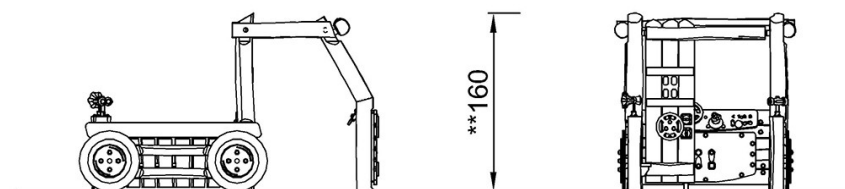
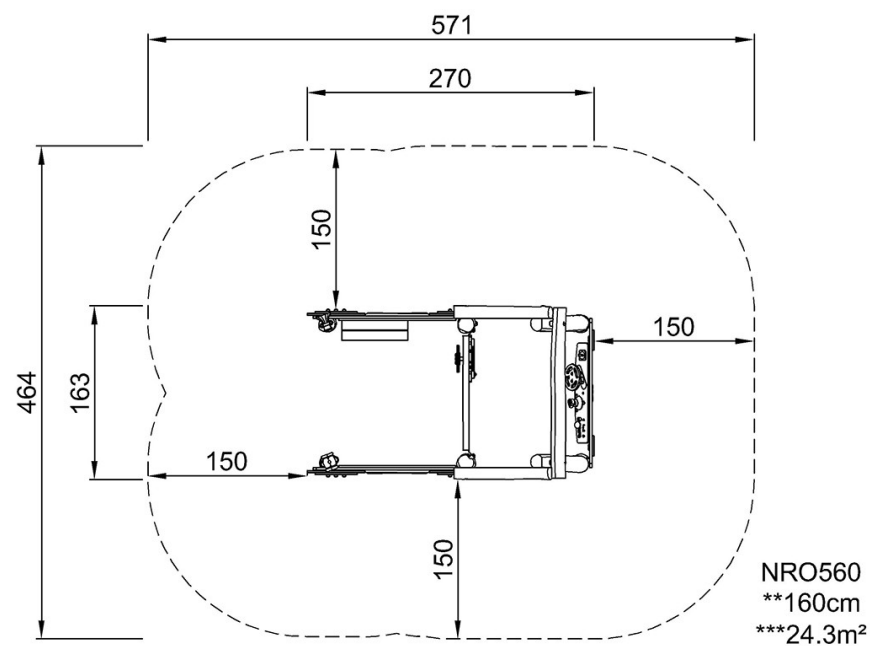
Publication date: 30. October 2023

By Bureau Veritas HSE
www.bureauveritas.dk
+45 7731 1000



* Maximální výška pádu | ** Celková výška | *** Bezpečnostní povrchová plocha

* Maximální výška pádu | ** Celková výška



NRO560

[Kliknutím zobrazíte poměr zobrazení POHLED SHORA](#)

[Kliknutím zobrazíte poměr stran BOČNÍ POHLED](#)