


Wasserkanal

NRO505



Produktnummer NRO505-0601

Allgemeine Produktinformation

Maße L x B x H	215x18x80 cm
Empfohlenes Alter	2+
Spielkapazität (Nutzer)	2
Farbauswahl	



Der Wasserkanal ist ein Spielplatzklassiker, der Kinder immer wieder für stundenlanges, lustiges Sandspiel begeistern wird. Der Wasserkanal ermöglicht es, verschiedene Materialien zu halten, zu lagern oder durch das halbe Rohr zu transportieren. Dies ist eine fantastische Unterstützung für das explorative Spiel und die kognitiven und kreativen

Fähigkeiten der Kinder. Mit Platz für viele Kinder lädt der Wasserkanal zur Kooperation, zum Verhandeln und zur sozial-emotionalen Entwicklung des Kindes ein. Kinder dazu zu bringen, zu verhandeln, ist schwer zu lehren, aber mit dem Sandspiel am Wasserkanal leicht zu erreichen.



Wasserkanal

NRO505



Wasserkanal

Sozial-Emotional: die Kinder können von beiden Seiten miteinander kommunizieren, während sie Wasser durch den Kanal laufen lassen. **Kognitiv:** fördert das logische Denken und das Verständnis von Ursache und Wirkung, wenn die Kinder warten, bis das Wasser durchgelaufen ist.



Wasserkanal

NRO505



Alle Organic Robinia Produkte von KOMPAN werden aus nachhaltigem und europäischen Robinienholz gefertigt. Auf Nachfrage auch als FSC® Certified (FSC® C004450) Robinienholz verfügbar.

Für das Robinienholz stehen verschiedene Optionen zur Holzbehandlung zur Verfügung: Unbehandeltes Robinienholz. Mit einem speziellen Farbpigment, das für den Erhalt der Holzfarbe sorgt. Einzelteile in gefärbter Ausführung.

Produktnummer NRO505-0601

Montage-Information

Max. freie Fallhöhe	0 cm
Fläche des Fallraums	14,5 m ²
Gesamt-Montagezeit	2,2
Erforderlicher Erdaushub	0,09 m ³
Betonbedarf	0,00 m ³
Fundamenttiefe (Standard)	60 cm
Versandgewicht	61 kg
Verankerungsoptionen	TV ✓

Garantie-Information

Verzinkter Stahl	Lebenslang
Robinienholz	15 Jahre
Ersatzteilgarantie	10 Jahre



Umweltdaten

NRO505



Von der Wiege bis zum Werkstor („cradle to gate“) (A1–A3)

CO ₂ -Emissionen gesamt	CO ₂ e pro kg	Recycelte Materialien	
kg CO ₂ e	kg CO ₂ e pro kg	%	
NRO505-0601	10,20	0,21	4,69

Den allgemeinen Rahmen für diese Faktoren bilden die Umweltproduktdeklarationen (EPDs). Mithilfe dieser Grundregeln können die Umweltinformationen über den Lebenszyklus eines Produkts hinweg quantifiziert und Vergleiche zwischen Produkten, die dieselbe Funktion erfüllen, angestellt werden (vgl. ISO, 2006). Diese Struktur wird hier befolgt. Der Ansatz zur Lebenszyklusbewertung wird dabei auf die gesamte Herstellungsphase – vom Rohstoff bis zur Herstellung (A1–A3) – angewendet.

Kompan A/S

C.F. Tietgens Boulevard 32C
DK-5220 Odense SØ
Denmark



Verification of CO₂ calculation of: Nature play



Data version no. 2023-10-05

The CO₂ calculation and data are in compliance with the principles of a carbon footprint impact according to the GHG protocol (Greenhouse Gas Protocol), Scope 3, cradle to gate related to all individual components in the product category: "Nature play" represented by item no.: NRO409-0621.

(Scope 3 emissions include emission sources in the upstream and downstream value chain).

Date: 30. October 2023 | Valid until: 30. October 2025

Verified by:

Julie Marie Vejsgaard Larsen, LCA & EPD Consultant

Verification based on report: Validation of CO₂ calculation of 9 categories of Kompan product line, version 1.0, prepared by: Bureau Veritas HSE, Denmark: Julie M. V. Larsen.

Publication date: 30. October 2023

By Bureau Veritas HSE

www.bureauveritas.dk

+45 7731 1000

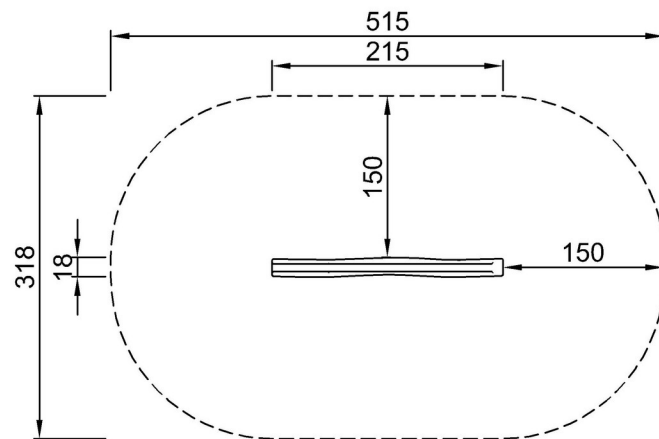


Wasserkanal

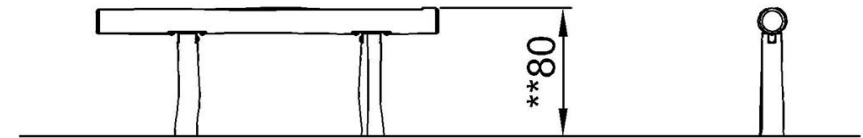
NRO505

* Max freie Fallhöhe | ** Gesamthöhe | *** Fläche des Fallraums

* Max freie Fallhöhe | ** Gesamthöhe



NRO505-xx01
*0cm
**80cm
***14.5m²



NRO505

[Klicken Sie hier, um die DRAUFSICHT anzuzeigen](#)

[Klicken Sie hier, um die SEITENANSICHT anzuzeigen](#)