

Firertårn med tunnel og sklie

PCM400221

KOMPAN
Let's play

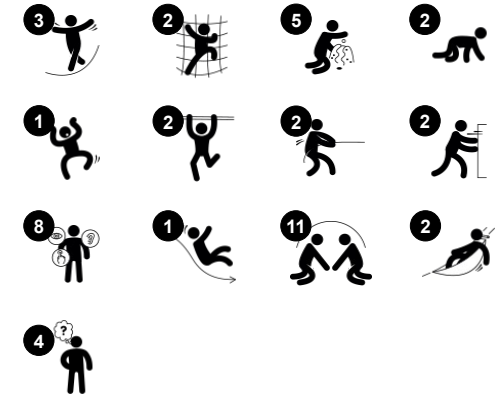


Dette firertårn med tunnel og sklie tilbyr leken, sosial-emosjonell læring og fysisk aktivitet for små barn. Tårnene har et rikt utvalg av lekeaktiviteter, som oppmuntrer til timer med lek. Å løpe mellom de fire tårnene gir graderte lekeutfordringer for yngre og eldre småbarn. Sklieseksjonen gir mulighet for høy tempo, kondisjonstrening og balansepakket moro.

Balanserings- og vaklebroen inviterer til spennende balansetrening. Respsenen fra de bevegelige broene når andre barn også går på dem er gode uforutsigbare utfordringer for balanse. Tunnelen oppmuntrer til kryping, som trener krysskoordinering og kryssmodal oppfatning, viktig for lesing. Snakkerørene, som gir barn mulighet for å kommunisere med

hverandre på tvers av leketårnet, styrker vennskap og sosialt samvær.

Produktinformasjon	
Produktnummer	PCM400221-0603
Mål LxBxH	489x325x211 cm
Aldersgruppe	1+
Antall brukere	23
Fargevalg	



Firertårn med tunnel og sklie

PCM400221



Sklie

Fysisk: å skli utvikler romlig bevissthet og følelse av balanse. Videre trenes kjernemuskulaturen når du sitter oppreist og glir ned. **Sosioemosjonell:** empati, tur-taking og risikotaking **Kognitiv:** små barn utvikler sin forståelse av rom, hastighet og avstander når de glir raskt ned.



Trekking bridge

Fysisk: den vakkende broen trener balansering og koordinering samt romlig bevissthet: når barn krysser broen ved å løpe eller hoppe. **Sosioemosjonell:** turtaking og omtanke når man passerer hverandre. Samarbeid og sosialt samvær med andre i og rundt broen.



Tunnel

Fysisk: barna kryper gjennom tunnelen og utvikler motoriske ferdigheter som koordinasjon på tvers av kroppen og kroppsoppfatning. **Sosioemosjonell:** turtaking når man passerer hverandre.



Snakkerør

Sosioemosjonell: oppmuntrer til kommunikasjon og sosial interaksjon. **Kognitiv:** vekker nysgjerrighet og trener forståelse av årsak og virkning og objektets varighet: at gjenstander og personer eksisterer også når man ikke ser dem.



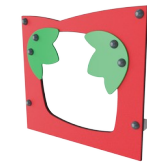
Panel med sandøse

Fysisk: hånd-øye-koordinering og skyv-trekk bevegelser. **Sosioemosjonell:** inviterer til samarbeide på grunn av tosidigheten og legger opp til parallell lek. **Kognitiv:** logisk tenkning: forståelse av årsak og virkning når man kjører sandøsen i sporet eller skifter materiale fra øse til øse. **Kreativ:** skifte øse, skape nye posisjoner for øsen.



Vakkende trinn

Fysisk: følelse av balanse og rom, og trening av kroppsholdning, som er viktig for å sitte stille.



Kravle gjennom-hull

Fysisk: hullet gjør det mulig å klatre og krype gjennom, utvikle krysskoordinering, kroppsforståelse og romlig bevissthet. **Sosioemosjonell:** samarbeid og tur-taking når man passerer hverandre.

Firertårn med tunnel og sklie

PCM400221

KOMPAN
Let's play



Paneler med 19 mm EcoCore™. EcoCore™ er et svært holdbart, miljøvennlig materiale, som ikke bare kan gjenvinnes etter bruk, men også består av en kjerne som er produsert av 100% resirkulert forbrukeravfall fra matemballasje. Trepaneler av impregneret og brunmalt furu med vertikale stålprofiler.



Hovedstolper med varmgalvanisert stålfot er tilgjengelige i ulike materialer: Trykkimpregnerte furustolper; forgalvaniserte stålstolper med pulverlakkert toppfinish på innsiden og utsiden; blyfri aluminium med fargelakkert toppfinish; eller Greenline TexMade-stolper av 95 % resirkulert plast- og tekstilavfall.



Alle plattformene er støttet av unikt utformede aluminiumsprofiler med lavt CO2-avtrykk og flere festemuligheter. De gråfargede, støpte plattformene er laget av 75 % PP-materiale fra avfall etter bruk, med et sklisikkert mønster og en strukturert overflate.

Produktnummer PCM400221-0603

Monteringsinformasjon

Maksimal fallhøyde	100 cm
Sikkerhetszone	35,7 m ²
Total monterings tid	21,1
Utgraving	0,60 m ³
Betong	0,00 m ³
Forankringsdybde (standard)	60 cm
Forsendingsvekt	725 kg
Forankring	In-ground ✓ Surface ✓

Garanti

EcoCore HDPE	Livstids
Stolpe	10 år
PP plattformer	10 år
Garantert reservedeler	10 år



Fargede stålkomponenter har en varmgalvanisert base og en pulverlakkert toppfinish. Dette gir den ultimate korrosjonsmotstand uansett klima.



Skljene kan velges i seks forskjellige farger og tre materialer: Rette eller buede, helstøpte PE-skljer i ett stykke, laget av 33 % resirkulert forbrukeravfall i ulike farger; kombinert med EcoCore™-sider og rustfritt stål; eller fullt rustfritt stål i ett stykke for mer hærverkssikre løsninger.



KOMPANs GreenLine-versjon er designet med de mest miljøvennlige materialene med lavest mulig CO2-utslipp. TexMade-stolpe, EcoCore™-paneler av 95 % resirkulert avfall og støpte PP-plattformer.



Grønn data

PCM400221



Krybbe til port A1-A3	Totalt CO ₂ -utslipp	CO ₂ -ekvivalent per kg	Resirkuler te materialer
	kg CO ₂ -ekvivalent	kg CO ₂ -ekvivalent/kg	%
PCM400221-0651	904,51	1,73	63,78
PCM400221-0603	899,28	1,76	28,66

Det overordnede rammeverket for disse faktorene er miljødeklarasjonen EPD (Environmental Product Declaration), som kvantifiserer «miljøinformasjon om produktets livssyklus og muliggjør sammenligninger mellom produkter som oppfyller samme funksjon» (ISO, 2006). Dette følger strukturen og anvender en livssyklusanalyse for hele produksjonsstadiet fra råvare til ferdig produksjon (A1-A3).

Kompan A/S

C.F. Tietgens Boulevard 32C
DK-5220 Odense SØ
Denmark



Verification of CO₂ calculation of: Play systems



Data version no. 2023-10-05

The CO₂ calculation and data are in compliance with the principles of a carbon footprint impact according to the GHG protocol (Greenhouse Gas Protocol), Scope 3, cradle to gate related to all individual components in the product category: "Play systems" represented by item no.: PCM200321-0950.

(Scope 3 emissions include emission sources in the upstream and downstream value chain).

Date: 30. October 2023 | Valid until: 30. October 2025

Verified by:

Julie Marie Vejsgaard Larsen, LCA & EPD Consultant

Verification based on report: Validation of CO₂ calculation of 9 categories of Kompan product line, version 1.0, prepared by: Bureau Veritas HSE, Denmark: Julie M. V. Larsen.

Publication date: 30. October 2023

By Bureau Veritas HSE
www.bureauveritas.dk
+45 7731 1000

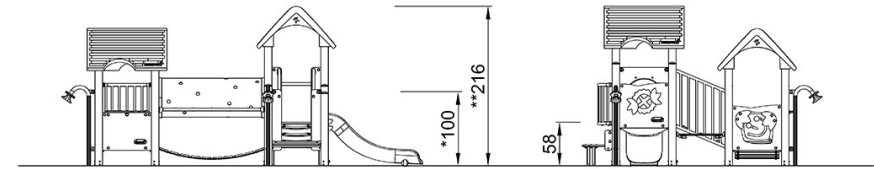
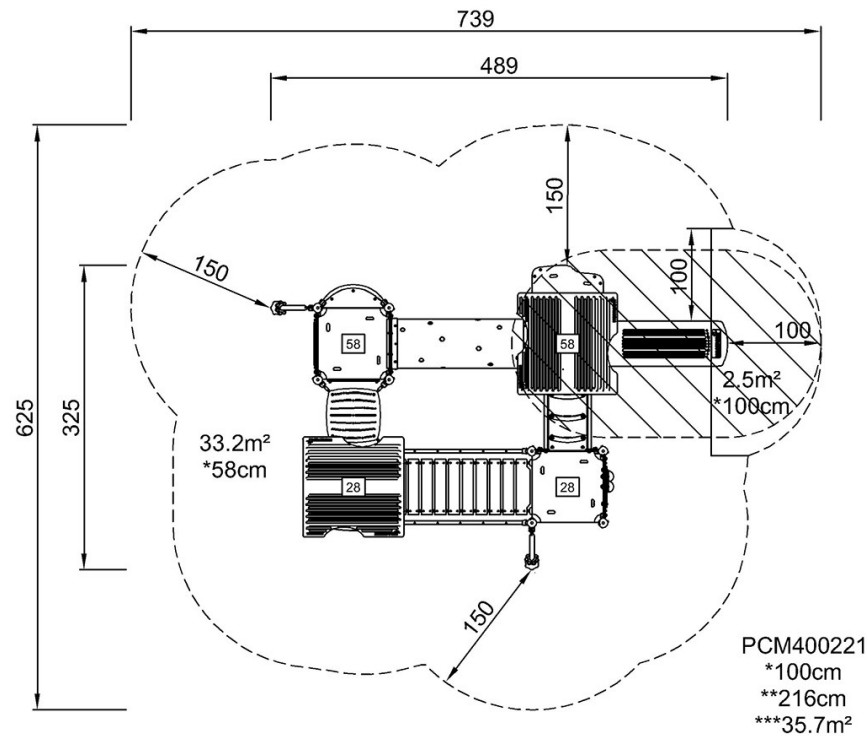


Firertårn med tunnel og sklie

PCM400221

* Maks fallhøyde | ** Total høyde | *** Sikkerhetszone

* Maks fallhøyde | ** Total høyde



PCM400221

[Klikk for å se TOP VIEW](#)

[Klikk for å se SIDE VIEW](#)