

Dreh- & Stapel-Spielwand

NRC60101



Die interessante Dreh- & Stapel-Spielwand regt immer wieder zum Spielen in kleinen Gruppen, aber auch einzeln an. An den beiden senkrechten Seilen befinden sich jeweils drei flache "(Gummi-)Steine", die gedreht und gestapelt werden können und so die Feinmotorik und Koordination der Vorschulkinder schulen. Die Kinder verbringen

viel Zeit damit, die Funktionsweise herauszufinden und zu überlegen, wie sie den Stein drehen müssen, um ihn nach oben zu befördern, und wie sie ihn drehen müssen, damit er an seinem Platz bleibt. Sie finden auch heraus, wie sie die Reihenfolge der Handlungen bestimmen können, um das Stapeln zu meistern. Dies erfordert logisches

Denken und bildet die Grundlage für strategisches Denken.



Produktnummer NRC60101-1021	
Allgemeine Produktinformation	
Maße L x B x H	125x21x101 cm
Empfohlenes Alter	1+
Kapazität (Nutzer)	2
Farbauswahl	



Dreh- & Stapel-Spielwand

NRC60101



Dreh- & Stapel-Spielwand

Physisch: Das Auf- und Abschieben der Gummiteile am Seil und über die Sperre schult die Hand-Augen-Koordination, die für die motorische Kontrolle wichtig ist. **Sozial-**

Emotional: Das gemeinsame Verschieben und Stapeln der Kugeln schult die Fähigkeiten, zu verhandeln und sich abzuwechseln. **Kognitiv:** Herausfinden, wie die Gummiteile gedreht werden müssen, um das "Schloss" zu passieren, fördert das logische Denken und das Verständnis für Abläufe. **Kreativ:** Die Ovale in neuen Positionen zu bringen, hinterlässt ein Zeichen.



Dreh- & Stapel-Spielwand

NRC60101



Seile aus UV-stabilisierten PES-Seilsträngen mit innerer Stahlseilverstärkung. Das Polyestergerüst besteht aus +95% Post-Consumer-Materialien und wird induktiv auf jede Litze aufgeschmolzen, um eine hervorragende Verschleissfestigkeit zu erreichen.



Die Corocord Membranen bestehen aus rutschfestem, gummiertem Material in Förderband-Qualität, das eine exzellente UV-Beständigkeit aufweist. Die geprüfte Konformität mit den REACH-Anforderungen für PAK ist gegeben. In die Membranen ist eine vierlagige Armierung aus gewebtem Polyester eingebettet. Die Armierung und die doppelte Oberflächenschicht ergeben eine Gesamtstärke von 8 mm.



Alle Organic Robinia Produkte von KOMPAN werden aus nachhaltigem und europäischen Robinienholz gefertigt. Auf Nachfrage auch als FSC® Certified (FSC® C004450) Robinienholz verfügbar.



Transparenten, braun pigmentierten und farbigen Teile sind mit umweltfreundlichen Farben und Pigmenten auf Wasserbasis beschichtet, die eine ausgezeichnete UV-Beständigkeit aufweisen. Farbe und Pigment entsprechen der EN 71 Teil 3.



Für alle Produkte gibt es vielseitige Verankerungsoptionen: Oberflächenmontage mit Stahlverankerung zum Aufdübeln. Tiefenverankerung mit Holz- oder Stahlverankerung.

Produktnummer NRC60101-1021

Montage-Information

Max. freie Fallhöhe	0 cm
Fläche des Fallraums	15,5 m ²
Gesamt-Montagezeit	3,0
Erforderlicher Erdaushub	0,50 m ³
Betonbedarf	0,40 m ³
Fundamenttiefe (Standard)	100 cm
Versandgewicht	116 kg
Verankerungsoptionen	TV ✓

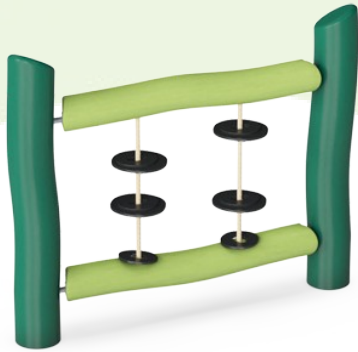
Garantie-Information

Corocord-Seil	10 Jahre
Membran	2 Jahre
Robinienholz	15 Jahre
Ersatzteilgarantie	10 Jahre



Umweltdaten

NRC60101



Von der Wiege bis zum Werkstor („cradle to gate“) (A1–A3)

CO ₂ -Emissionen gesamt	CO ₂ e pro kg	Recycelte Materialien
kg CO ₂ e	kg CO ₂ e pro kg	%
NRC60101-1021	25,70	0,26
		1,07

Den allgemeinen Rahmen für diese Faktoren bilden die Umweltproduktdeklarationen (EPDs). Mithilfe dieser Grundregeln können die Umweltinformationen über den Lebenszyklus eines Produkts hinweg quantifiziert und Vergleiche zwischen Produkten, die dieselbe Funktion erfüllen, angestellt werden (vgl. ISO, 2006). Diese Struktur wird hier befolgt. Der Ansatz zur Lebenszyklusbewertung wird dabei auf die gesamte Herstellungsphase – vom Rohstoff bis zur Herstellung (A1–A3) – angewendet.

Kompan A/S

C.F. Tietgens Boulevard 32C
DK-5220 Odense SØ
Denmark



Verification of CO₂ calculation of: Nature play



Data version no. 2023-10-05

The CO₂ calculation and data are in compliance with the principles of a carbon footprint impact according to the GHG protocol (Greenhouse Gas Protocol), Scope 3, cradle to gate related to all individual components in the product category: "Nature play" represented by item no.: NRO409-0621.

(Scope 3 emissions include emission sources in the upstream and downstream value chain).

Date: 30. October 2023 | Valid until: 30. October 2025

Verified by:

Julie Marie Vejsgaard Larsen, LCA & EPD Consultant

Verification based on report: Validation of CO₂ calculation of 9 categories of Kompan product line, version 1.0, prepared by: Bureau Veritas HSE, Denmark: Julie M. V. Larsen.

Publication date: 30. October 2023

By Bureau Veritas HSE
www.bureauveritas.dk
+45 7731 1000

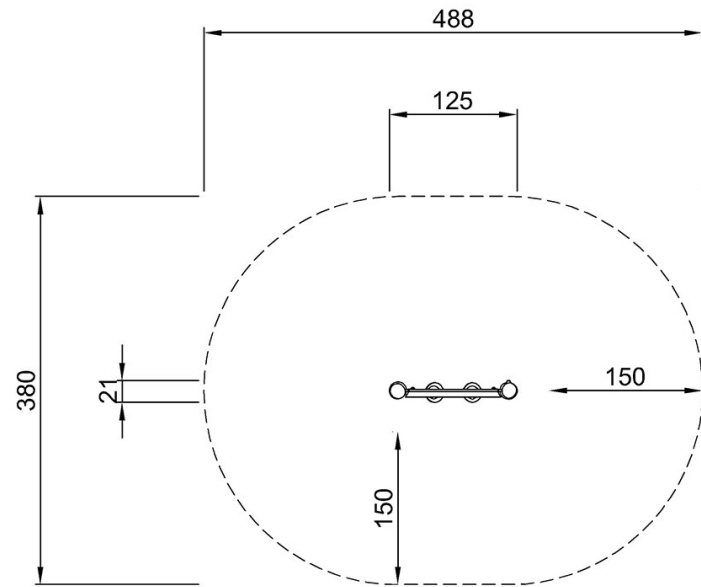


Dreh- & Stapel-Spielwand

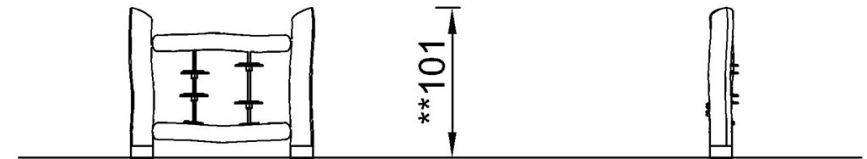
NRC60101

* Max freie Fallhöhe | ** Gesamthöhe | *** Fläche des Fallraums

* Max freie Fallhöhe | ** Gesamthöhe



NRC60101
**101cm
***15.5m²



NRC60101

[Klicken Sie hier, um die DRAUFSICHT anzuzeigen](#)

[Klicken Sie hier, um die SEITENANSICHT anzuzeigen](#)