

Little Fox' Shop

NRO418

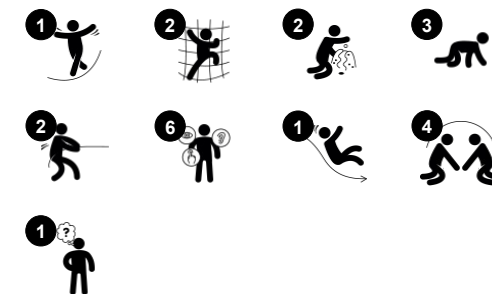
KOMPAN
Let's play



产品编号 NRO418-1021

产品信息概览

长宽高尺寸	284x420x218 cm
适用年龄段	1+
容纳人数	18
颜色选择	



Little Fox' Shop 有蜿蜒低矮的地板、攀爬墙和滑梯，还有一个高架游戏屋，会一次又一次地吸引和激发学步儿童的兴趣。丰富的触觉功能大大提高了游戏的价值，并有助于幼儿开展戏剧性游戏。Little Fox' Shop 的规格大小非常适合学步儿童。“枝繁叶茂”的爬行板鼓励幼儿爬行和探索前方。带窗帘的窗户可让幼儿在室内和室外进行社会合作，培养幼儿的轮流和合作技能，还

可让幼儿玩“躲猫猫”游戏，以帮助幼儿理解物体永存的概念：事物不会因为离开视线而不存在。这些触觉活动可刺激跨模态感知，对提高阅读技能非常重要，并有助于提高跨协调意识，以上这些对这个年龄段的身体和认知发展至关重要。游戏屋里有许多细节和角落，可支持新出现的戏剧游戏，从而激发语言技能。通道平台和滑梯口之间有一个友好的环形通道，可让孩子们体验惊

险地滑行。另一侧的倾斜攀爬墙增加了不同的通道，有助于培养交叉协调，这对这个年龄段孩子的身体和认知发展至关重要。



Little Fox' Shop

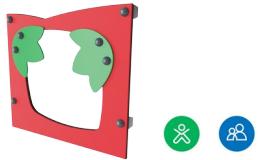
NRO418



攀爬墙
身体素质：训练交叉协调能力以及腿部、手臂和手部力量。顶部的扶手便于进入平台。**社交情感：**对年幼的孩子来说，绳网的倾斜度让攀爬更具安全感。



滑梯
身体素质：玩滑梯可以培养空间感和平衡感。此外，在直立向下坐时，核心肌肉也能得到锻炼。**社交情感：**轮流玩耍时可激发同理心。**认知能力：**幼儿在快速滑下时可训练对空间、速度和距离的理解。



爬行洞口
身体素质：允许爬行通过，培养交叉协调能力、本体感觉和空间意识。**社交情感：**经过他人时的合作和轮流意识。



Gear wheels
社交情感：在转动齿轮时，有助于加强合作技巧和转弯。**认知能力：**培养因果理解和逻辑思维。



支撑手持装置
身体素质：手柄可为不太自信的攀爬儿童提供良好的抓力。将自己拉起并拉入绳网，可锻炼上身肌肉。**社交情感：**不同能力的儿童都可以独立、安全地进入，是适合所有人的游戏。

Little Fox' Shop

NRO418



KOMPAN 的所有有机刺槐产品均由 刺槐木材制成，来自欧洲的可持续环保木材。可根据要求提供 FSC® Certified (FSC® C004450)



产品 / 活动出厂时已预先组装，以确保考虑到所有安全要求。



用于有色组分的涂料是水性环保型涂料，具有出色的抗紫外线性能。油漆符合 EN 71 第 3 部分的规定。

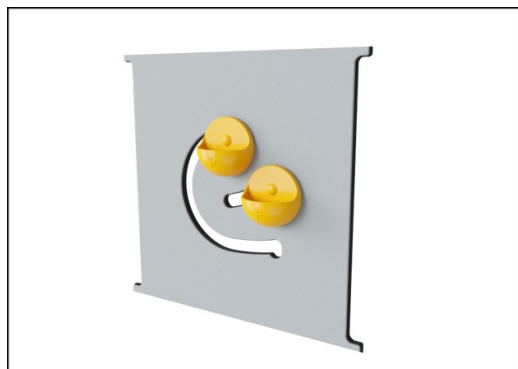
产品编号 NRO418-1021

安装信息

最大跌落高度	100 cm
安全面积	29.2 m ²
安装总时长	24.1
开挖量	1.75 m ³
混凝土使用量	0.00 m ³
标准入地深度	100 cm
运输重量	1,016 kg
固定选项	入地 ✓ 地表 ✓

质保信息

EcoCore HDPE	终身质保
镀锌钢结构	终身质保
Robinia 木材	15 年
承保零部件	10 年
不锈钢零件	终身质保



19 毫米 EcoCore™ 面板。EcoCore™ 是一种高度耐用、环保的材料，不仅在使用后可回收利用，而且还包含由 100 % 食品包装可循环材料制成的芯。



所有产品都有多个基础选项：带钢基础和膨胀螺栓的地表安装。木制结构入地安装或钢材入地安装结构。



刺槐产品有三种不同的木材处理选项：未经处理的刺槐木或棕褐色涂有颜料的颜料，可保持木材的颜色，并使用选定成分的涂料着色。



Sustainability Data

NRO418



从原材料到成品

CO₂ 排放总量

kg CO₂e

CO₂ 排放量 / 千克

kg CO₂e/kg

回收的原料

%

NRO418-1021

227.93

0.28

4.31

这些因素采用的总体框架为环保产品声明 (EPD), 该声明可量化“产品生命周期的环保信息, 并对相同功能的产品进行对比” (ISO, 2006)。在遵循该框架的同时, 对从原材料到制造的整个产品阶段 (A1-A3) 应用生命周期评估法。

Kompan A/S

C.F. Tietgens Boulevard 32C
DK-5220 Odense SØ
Denmark



Verification of CO₂ calculation of: Nature play



Data version no. 2023-10-05

The CO₂ calculation and data are in compliance with the principles of a carbon footprint impact according to the GHG protocol (Greenhouse Gas Protocol), Scope 3, cradle to gate related to all individual components in the product category: "Nature play" represented by item no.: NRO409-0621.

(Scope 3 emissions include emission sources in the upstream and downstream value chain).

Date: 30. October 2023 | Valid until: 30. October 2025

Verified by:

Julie Marie Vejsgaard Larsen, LCA & EPD Consultant

Verification based on report: Validation of CO₂ calculation of 9 categories of Kompan product line, version 1.0, prepared by: Bureau Veritas HSE, Denmark: Julie M. V. Larsen.

Publication date: 30. October 2023

By Bureau Veritas HSE
www.bureauveritas.dk
+45 7731 1000

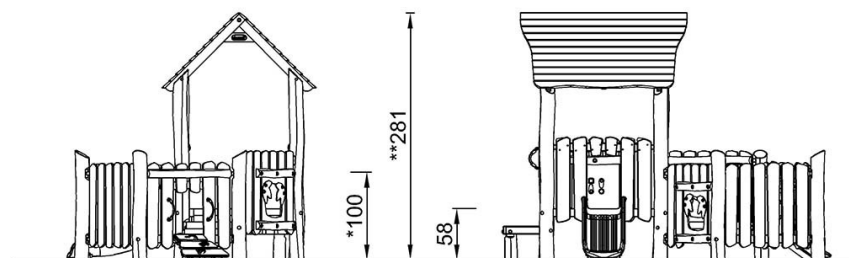
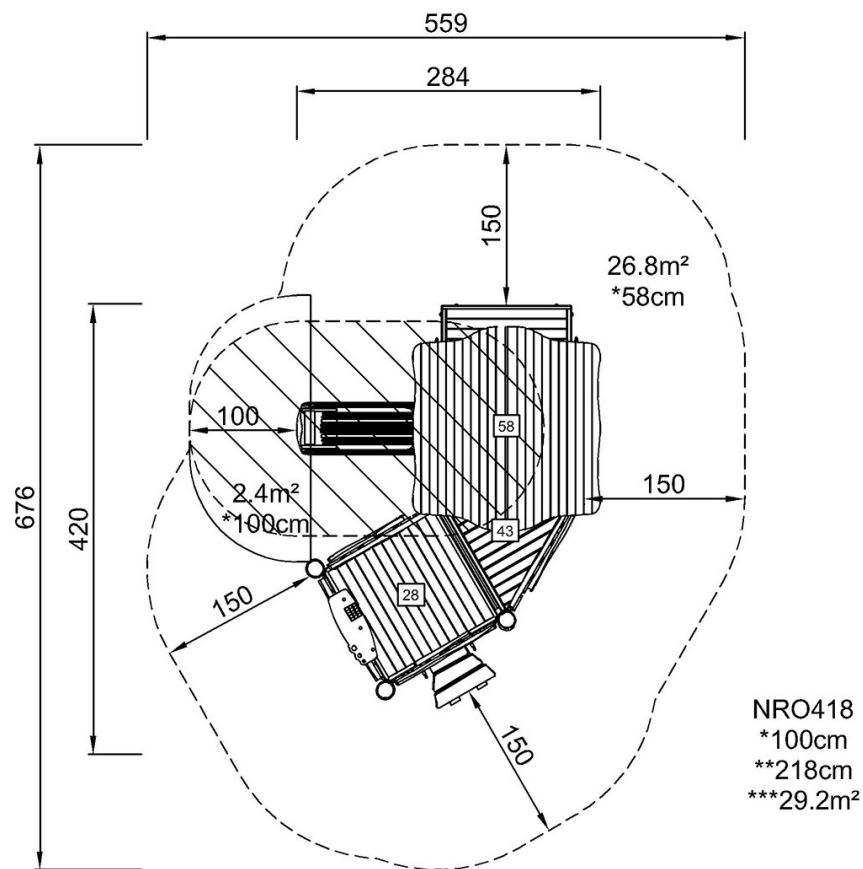


Little Fox' Shop

NRO418

最大跌落高度 | 总高度 | 安全区域

最大跌落高度 | 总高度



NRO418

[点击查看俯视图](#)

[点击查看侧面图](#)