

# Inkluzywny Twister

COR20330

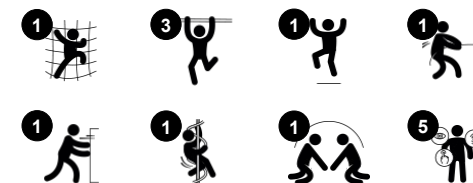
**KOMPANI**  
Let's play



Nr produktu COR203301-1101

## Ogólne Informacje o Produkcie

Wymiary DxSzxW	171x171x225 cm
Grupa wiekowa	5+
Max. Ilość Osób	12
Dostępne kolory	



Inkluzywny Twister to prawdziwie uniwersalny magnes do zabawy dla wszystkich dzieci, o różnych umiejętnościach. Przewidziona platforma i szerokie otwory siatki ułatwiają dostęp i sprawiają, że pobyt jest dla wszystkich wygodny przez dłuższy czas. Platforma jest testowana z użytkownikami o wszystkich umiejętnościach: uchwyt na platformie

zapewniają punkt, którego można się trzymać podczas wchodzenia i obracania Twistera. Pomaga to przyciągnąć dzieci z powrotem po więcej zabawy. Siatki są przewidywane i można się na nie wspinać zarówno wewnątrz, jak i na zewnątrz, zapewniając doskonały fizyczny trening koordynacji i mięśni dzieci. Przewidziane otwory w siatce zachęcają do spotkań na

samej górze i zapraszają na usadowienie się, co dzieci bardzo lubią. Wprawianie Twistera w rotację ćwiczy mięśnie i koordynację oraz zmysł równowagi. Praca zespołowa i zmiana kolejności obracania Twistera budują empatię i przyjaźnię.



Dane mogą się zmienić bez powiadomienia.

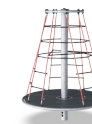
# Inkluzywny Twister

COR20330



## Siatka do wspinaczki

**Fizyczne:** siatka umożliwia wspinanie się i czolganie, wspierając propriocepcję, koordynację krzyżową i świadomość przestrzenną. Wspinaczka tutaj wymaga siły mięśni, ramion, aby dostać się do góry.  
**Społeczno-Emocjonalne:** siatka pozwala większej liczbie dzieci siedzieć razem.



## Przestronna platforma

**Fizyczne:** pozwala przyjmować bardziej zróżnicowane pozycje ciała, m.in. siedząc, leżąc, stojąc, dzięki czemu urządzenie jest dostępne także dla dzieci z niepełnosprawnością ruchową.  
**Społeczno-Emocjonalne:** ułatwia użytkowanie karuzeli Tipi wielu dzieciom w jednym momencie, wspierając współpracę oraz wymianianie się rolami.



## Duże siatki

**Fizyczne:** duże siatki umożliwiają wspinanie się i czolganie, wspierając propriocepcję, koordynację krzyżową i świadomość przestrzenną. Wspinaczka tutaj wymaga siły mięśni, siły ramion, aby dostać się do góry.  
**Społeczno-Emocjonalne:** umożliwienie większej liczbie dzieci wspólnego siedzenia i zabawy.



## Obracanie

**Fizyczne:** pchając lub ciągnąc go w ruch, dzieci wykorzystują siłę mięśni i wzmacniają układ krążenia. Obrót rozwija poczucie równowagi i przestrzeni podczas jazdy.  
**Społeczno-Emocjonalne:** słuchając i negocjując, jak wolno lub szybko jechać, dzieci rozwijają swoją empatię i umiejętności współpracy.



## Wgłębienia - uchwyty w podłodze

**Fizyczne:** dodatkowe wsparcie uchwyty dla małych dzieci będących w procesie rączkowania. Wsparcie dla dzieci z niepełnosprawnościami.

# Inkluzywny Twister

COR20330

**KOMPAN**  
Let's play



Liny Corocord 19mm składają się ze stabilizowanych UV włókien PES, z wewnętrznym wzmocnieniem z linki stalowej. Przędza poliestrowa wykonana jest w +95% z materiałów pokonsumenckich i zostaje indukcyjnie zatopionaw każdym włóknie. Liny są wysoce odporne na zużycie i wandalizm, a w razie potrzeby można je wymienić na miejscu.



Zaciski "S" Corocord są używane jako uniwersalne połączenia w produktach Corocord. 8mm pręty ze stali nierdzewnej z zaokrąglonymi krawędziami są dociskane na linę przez specjalną prasę hydrauliczną co sprawia, że jest to idealne połączenie: bezpieczne, wytrzymałe i odporne na wandalizm, a wszystko to przy typowych ruchach linowych konstrukcji zabawowych.



Konstrukcja systemu łożysk z pojedynczym rzędem łożysk kulkowych poprzecznych z gumowymi plombami jest bardzo wytrzymałym rozwiązaniem. Całkowicie zamknięty system łożysk jest dożywotnio naoliwiony i wolny od konserwacji. System łożysk posiada zintegrowany hamulec zgodnie ze światowymi standardami bezpieczeństwa.



Wszystkie platformy są wspierane przez wyjątkową stalową konstrukcję z wieloma łącznikami i zabezpieczeniami platform. Platformy wykonane z HPL o grubości 17,8mm mają wysoką odporność na zużycie i wyposażone są w warstwę antypoślizgową KOMPAN.



Stalowe słupy są galwanizowane ogniowo z zewnątrz i od wewnątrz z warstwą cynku bezołowiowego. Galwanizacja zapewnia idealną odporność na korozję i nie wymaga częstej konserwacji.

Nr produktu COR203301-1101

## Informacje Dotyczące Instalacji

Max. wysokość upadku	223 cm
Strefa bezpieczeństwa	46,7 m <sup>2</sup>
Czas instalacji	7,8
Objętość wykopu	1,10 m <sup>3</sup>
Objętość betonu	0,70 m <sup>3</sup>
Głębokość podstawy (standardowa)	110 cm
Waga przesyłki	536 kg
Opcje kotwiczenia	W ziemi ✓

## Informacje o Gwarancji

Lina Corocord	10 lat
Galw. Stal	Dożywotnia
Platformy HPL	15 lat
Części Ruchome	2 lata
Części Zapasowe	10 lat



# Dane Dotyczące Zrównoważonego Rozwoju

COR20330



**Od wydobycia surowców do opuszczenia wytwórni A1–A3**

**Całkowita emisja CO<sub>2</sub>**

**CO<sub>2</sub>e na kg produktu**

**Materiały pochodzące z recyklingu**

kg CO<sub>2</sub>e

kg CO<sub>2</sub>e/kg

%

**COR203301-1101**

681,11

2,72

40,35

Ogólne ramy stosowane dla tych czynników to Środowiskowa Deklaracja Produktu (EPD), która określa ilościowo "informacje środowiskowe dotyczące cyklu życia produktu i umożliwia porównywanie produktów spełniających tę samą funkcję" (ISO, 2006). W niniejszym dokumencie przyjęto strukturę i zastosowano podejście oceny cyklu życia w odniesieniu do całego etapu produktu, od surowców po produkcję (A1-A3).

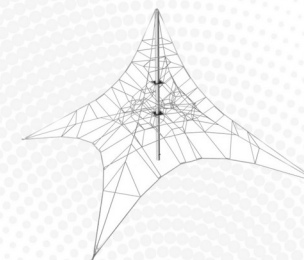
## Kompan A/S

C.F. Tietgens Boulevard 32C  
DK-5220 Odense SØ  
Denmark

Validation of CO<sub>2</sub> calculation method  
**BUREAU VERITAS**  
HSE Denmark A/S



## Verification of CO<sub>2</sub> calculation of: Corocord



Data version no. 2023-10-05

The CO<sub>2</sub> calculation and data are in compliance with the principles of a carbon footprint impact according to the GHG protocol (Greenhouse Gas Protocol), Scope 3, cradle to gate related to all individual components in the product category: "Corocord" represented by item no.: COR314011-1101.

(Scope 3 emissions include emission sources in the upstream and downstream value chain).

**Date: 30. October 2023 | Valid until: 30. October 2025**

**Verified by:**

Julie Marie Vejsgaard Larsen, LCA & EPD Consultant

Verification based on report: Validation of CO<sub>2</sub> calculation of 9 categories of Kompan product line, version 1.0, prepared by: Bureau Veritas HSE, Denmark: Julie M. V. Larsen.

**Publication date: 30. October 2023**

**By Bureau Veritas HSE**  
www.bureauveritas.dk  
+45 7731 1000



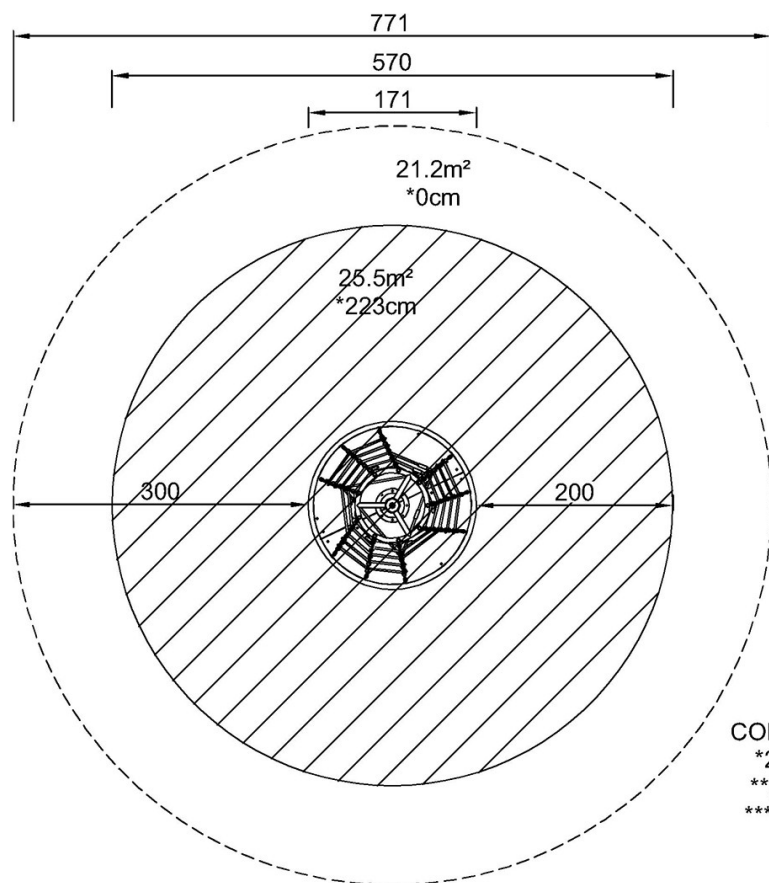
# Inkluzywny Twister

COR20330

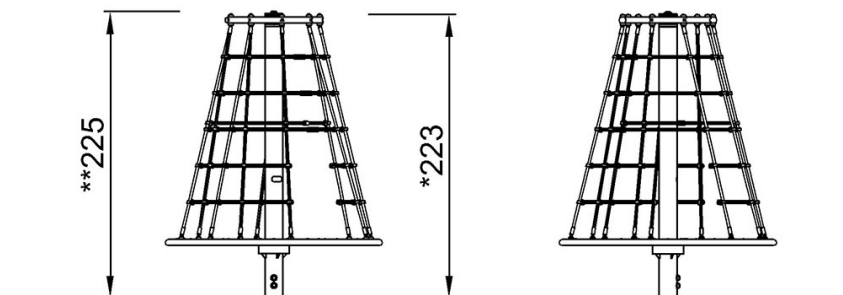
**KOMPANI**  
Let's play

\* Max Wys. Upadku | \*\* Wysokość | \*\*\* Strefa Bezpieczeństwa

\* Max Wys. Upadku | \*\* Max Wysokość



COR203301  
\*223cm  
\*\*225cm  
\*\*\*46.7m²



COR203301

[Kliknij, aby zobaczyć RZUT Z GÓRY](#)

[Kliknij, aby zobaczyć RZUT BOCZNY](#)