

# Glijbaan HDPE

M351

**KOMPAN**  
Let's play



Bij het zien van deze mooie en stevige Glijbaan HDPE, worden kinderen meteen enthousiast. Ze willen zo snel mogelijk naar boven klimmen om naar beneden te kunnen glijden. Glijden is één van de meest geliefde speeltuinactiviteiten. Kinderen worden blij en actief van de spannende, razendsnelle glijtochtjes. Ze willen het liefst zo vaak en snel mogelijk achterelkaar

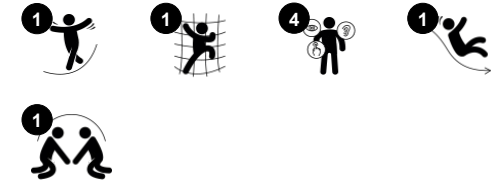
glijden. Actief spelen is niet alleen leuk, maar draagt ook bij aan de gezondheid en ontwikkeling van kinderen. Zittend naar beneden glijden, traint de rompspiieren en verbetert de rompstabiliteit. Glijden stimuleert bovendien de ontwikkeling van evenwichtsgevoel en ruimtesbesef. Deze motorische vaardigheden zijn essentieel voor

een soepele en krachtige motoriek, waardoor kinderen fysiek zelfvertrouwen opbouwen. Kinderen die deze vaardigheden goed beheersen, zullen bijvoorbeeld minder vaak vallen en struikelen. En kunnen beter stilzitten en zich beter concentreren. De trap heeft brede tredes en handgrepen zodat kinderen veilig naar boven kunnen klimmen.

Item nummer M35172-3418P

## Algemene Product Informatie

Afmetingen LxBxH	50x325x210 cm
Leeftijdsgroep	2+
Speelcapaciteit	3
Kleuropties	



# Glijbaan HDPE

M351



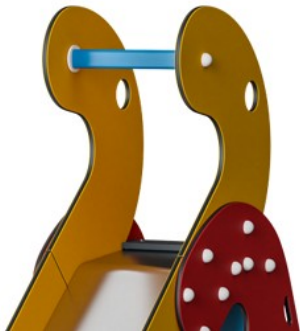
Panelen van 19mm EcoCore™. EcoCore™ is een uiterst duurzaam, milieuvriendelijk materiaal. Het is recyclebaar na gebruik en gemaakt van +95% gerecycled post-consumer materiaal van voedselverpakkingsafval.



De treden zijn gemaakt van HPL met een dikte van 17,8 mm met een zeer hoge slijtvastheid en een unieke KOMPAN antislip oppervlaktestructuur.



De roestvast stalen glijbanen, met een glijbed uit een stuk, zijn gemaakt van hoogwaardig roestvaststaal AISI 304.



De handgreep is gemaakt van PP met een uitstekende schokbestendigheid en is bruikbaar in een groot temperatuurbereik.



KOMPAN GreenLine uitvoeringen zijn gemaakt van uiterst milieuvriendelijk materiaal met de laagst mogelijke CO2e emissiefactor zoals EcoCore™ panelen van 95% post-consumer gerecycled oceanafval.

Item nummer M35172-3418P

## Installatie informatie

Max. valhoogte	139 cm
Veiligheidszone	19,6 m <sup>2</sup>
Totale installatietijd	6,0
Graafwerk (vol.)	0,30 m <sup>3</sup>
Benodigd beton	0,00 m <sup>3</sup>
Verankeringsdiepte	62 cm
Verzendingsgewicht	262 kg
Verankeringsopties	In-ground ✓ Oppervlak ✓

## Garantie informatie

EcoCore HDPE	Levenslang
HPL Vloeren	15 jaar
Gegarandeerde reserveonderdelen	10 jaar
Roestvast stalen glijbaan	10 jaar



# Sustainability Data

M351



Cradle to Gate A1-A3	Total CO <sub>2</sub> emission	CO <sub>2</sub> e/kg	Recycled materials
	kg CO <sub>2</sub> e	kg CO <sub>2</sub> e/kg	%
<b>M35172-3418P</b>	254,92	1,48	76,05

The overall framework applied for these factors is the Environmental Product Declaration (EPD), which quantifies "environmental information on the life cycle of a product and enable comparisons between products fulfilling the same function" (ISO, 2006). This follows the structure and applies a Life-Cycle Assessment approach to the entire Product stage from raw material through manufacturing (A1-A3))

**Kompan A/S**  
C.F. Tietgens Boulevard 32C  
DK-5220 Odense SØ  
Denmark



## Verification of CO<sub>2</sub> calculation of: Freestanding play equipment



Data version no. 2023-10-05

The CO<sub>2</sub> calculation and data are in compliance with the principles of a carbon footprint impact according to the GHG protocol (Greenhouse Gas Protocol), Scope 3, cradle to gate related to all individual components in the product category: "Freestanding play equipment" represented by item no.: GXY916012-3417.

(Scope 3 emissions include emission sources in the upstream and downstream value chain).

**Date: 30. October 2023 | Valid until: 30. October 2025**

Verified by:

Julie Marie Vejsgaard Larsen, LCA & EPD Consultant

Verification based on report: Validation of CO<sub>2</sub> calculation of 9 categories of Kompan product line, version 1.0, prepared by: Bureau Veritas HSE, Denmark: Julie M. V. Larsen.

**Publication date: 30. October 2023**

By Bureau Veritas HSE  
www.bureauveritas.dk  
+45 7731 1000

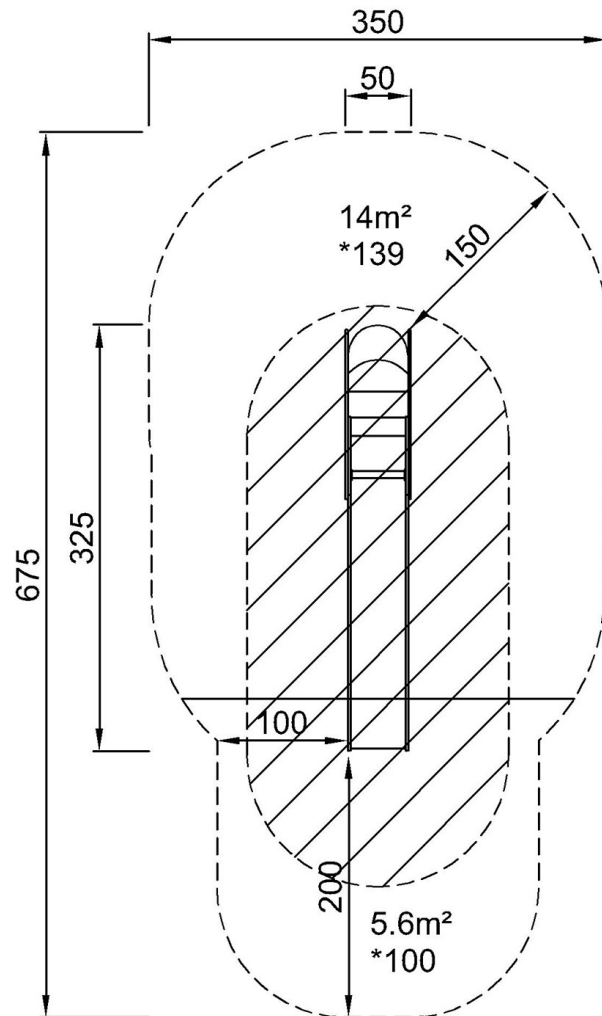


# Glijbaan HDPE

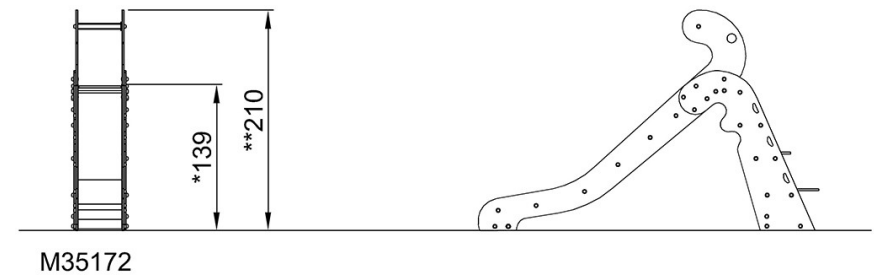
M351

Max. valhoogte | Totale Hoogte | Veiligheidszone

Max. valhoogte | Totale Hoogte



M35172  
\*139cm  
\*\*210cm  
\*\*\*19.6m<sup>2</sup>



[Bekijk BOVENAANZICHT](#)

[Bekijk ZIJAAANZICHT](#)