

Barres parallèles inclusives

FSW245

KOMPAN
Let's play



Référence FSW24500-0902

Informations générales

Dimensions LxPxH 197x178x99 cm

Age minimum 13+

Capacité idéale (utilisateurs) 2

Options de couleurs



Direction l'appli. KOMPAN Fit



Les barres parallèles peuvent être trouvées sur chaque zone de street workout pour entraîner le haut du corps et la stabilité du tronc. Fixées à la même hauteur, elles sont idéales pour les exercices d'équilibre en gymnastique classique et excellentes pour le renforcement des muscles centraux et l'amélioration du tonus global. Les barres parallèles sont parfaites

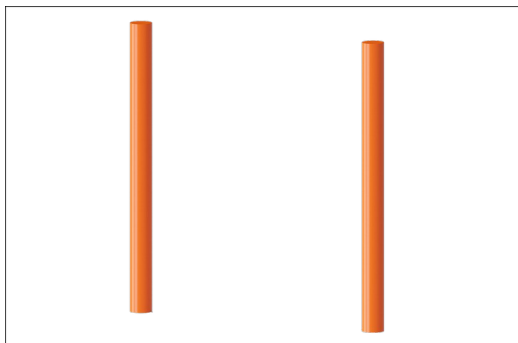
pour faire des dips qui sont des exercices idéaux pour renforcer les pectoraux, les muscles des épaules et des bras. Un panneau d'instructions clair montre l'exercice de base.



Les données peuvent être modifiées sans préavis.

Barres parallèles inclusives

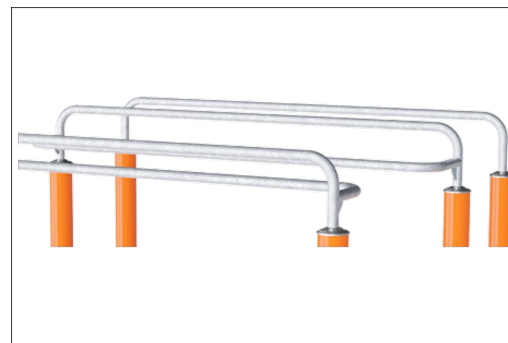
FSW245



Les poteaux en acier sont fabriqués en tube d'acier pré-galvanisé de Ø101,6x2,0mm. Les poteaux sont recouverts d'un revêtement en poudre, classe de corrosion C3 selon ISO12944-2.



La barre parallèle inclusive est accessible aux fauteuils roulants et toutes les personnes d'une taille minimale de 140cm peuvent utiliser le produit sans compromettre leur posture normale.



Les barres conçues pour les exercices sont faites d'acier galvanisé par immersion à chaud de Ø38 mm. Un diamètre idéal pour soutenir le poignet pendant les dips ou les appuis tendus renversés.

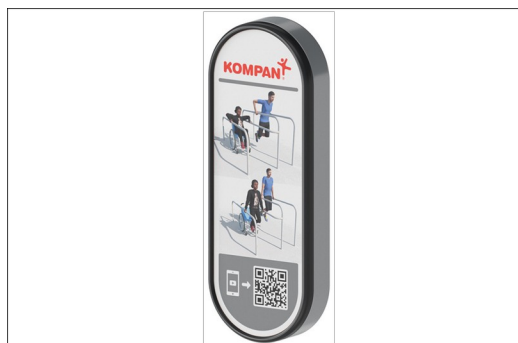
Référence FSW24500-0902

Installation

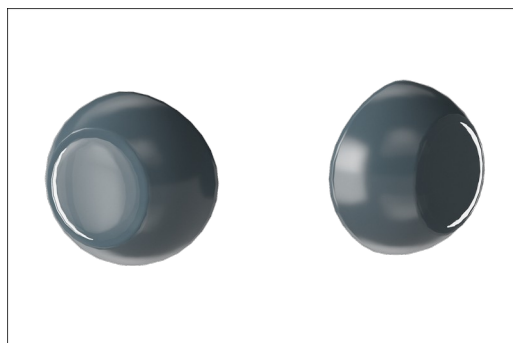
Hauteur de Chute Max.	99 cm
Zone de sécurité	21,8 m ²
Temps total d'installation	3,3
Volume d'excavation	0,38 m ³
Volume de béton	0,21 m ³
Profondeur ancrage	90 cm
Poids d'expédition	148 kg
Options d'ancrage	A enterrer ✓ A cheviller ✓

Garantie

Acier galvanisé	Garanti à vie
Dispo pièces après arrêt fab.	10 ans
Cadre en acier	10 ans



Le produit doit comporter un panneau d'information avec des exercices connexes, et chaque exercice doit comporter un QR code lié à son portail d'exercices connexes dans une application qui offre une assistance sur l'exercice spécifique. Le panneau doit également offrir un QR code pour télécharger l'application.



Le haut du poteau et les écrous sont fabriqués de polyamide PA6 nylon.

Données sur le développement durable

FSW245



Cradle to Gate A1-A3	Émissions totales de CO ₂	CO ₂ e/kg	Matériaux recyclés
	kg CO ₂ e	kg CO ₂ e/kg	%
FSW24500-0902	206,74	2,12	63,20

Le cadre général appliqué est la Déclaration Environnementale Produit (DEP), qui quantifie « les informations environnementales sur le cycle de vie d'un produit et permet des comparaisons entre produits remplissant la même fonction » (ISO, 2006). Cela suit la structure et applique une approche d'évaluation du cycle de vie à l'ensemble de l'étape du produit, de la matière première à la fabrication (A1-A3))

Kompan A/S
C.F. Tietgens Boulevard 32C
DK-5220 Odense SØ
Denmark



Verification of CO₂ calculation of: Fitness



Data version no. 2023-10-05

The CO₂ calculation and data are in compliance with the principles of a carbon footprint impact according to the GHG protocol (Greenhouse Gas Protocol), Scope 3, cradle to gate related to all individual components in the product category: "Fitness" represented by item no.: FAZ10100-0900.

(Scope 3 emissions include emission sources in the upstream and downstream value chain).

Date: 30. October 2023 | Valid until: 30. October 2025

Verified by:

Julie Marie Vejsgaard Larsen, LCA & EPD Consultant

Verification based on report: Validation of CO₂ calculation of 9 categories of Kompan product line, version 1.0, prepared by: Bureau Veritas HSE, Denmark: Julie M. V. Larsen.

Publication date: 30. October 2023

By Bureau Veritas HSE
www.bureauveritas.dk
+45 7731 1000

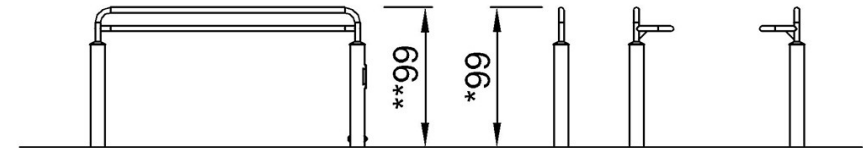
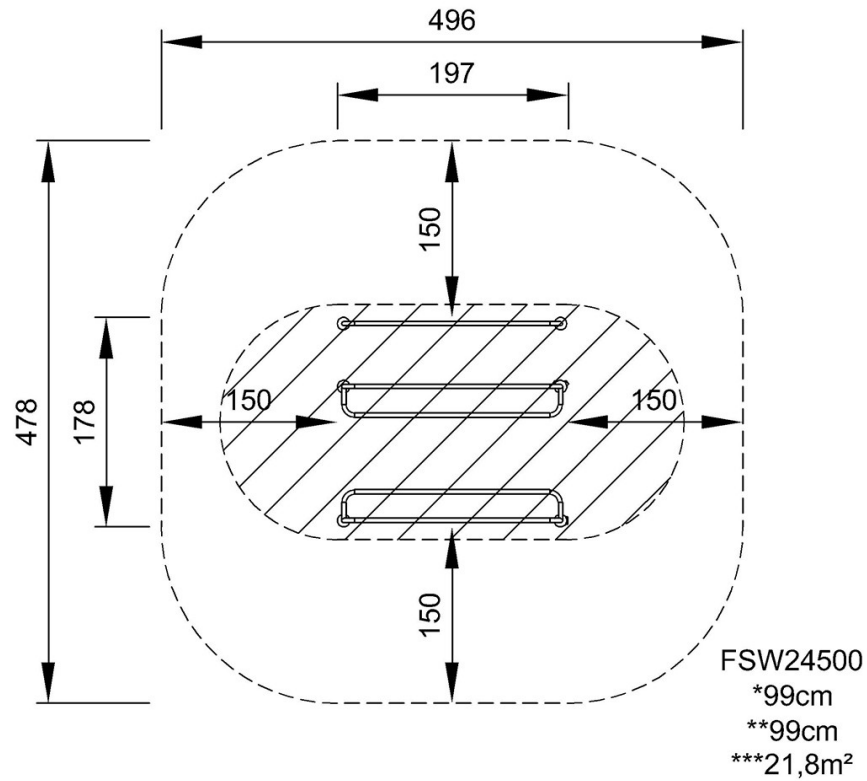


Barres parallèles inclusives

FSW245

* Hauteur de chute maximale | ** Hauteur totale | *** Zone de sécurité

* Hauteur de chute maximale | ** Hauteur totale



FSW24500

[Cliquez pour voir le rapport VUE DE DESSUS](#)

[Cliquez pour voir le rapport VUE LATÉRALE](#)