

Selvstarter gyngesæde, H: 2,5 m

SW990031

KOMPANI
Let's play



Selvstarter gyngesædet er en helt unik gyngelopfindelse, der gør det muligt for småbørn at gynges, før de helt mestrer den krydskoordination, som en almindelig gyngesæde kræver. Når barnet sidder ned, kan det skubbe og trække i de forreste kæder og dermed sætte sædet i bevægelse. Det er en fantastisk oplevelse for småbørn, som har en stærk trang

til at gøre ting selv, men ofte har brug for hjælp. Følelsen af uafhængighed er uvurderlig for små børn, og det styrker deres selvtillid. Ud over at det er sjovt, træner det også vigtige grovmotoriske færdigheder som f.eks. balancesansen, når man sidder og bevæger sig. Derudover er det en god træning af musklerne, da det kræver en del kraft at holde

overkroppen stabil og skubbe og trække med armene. Et virkelig socio-emotionelt såvel som fysisk stimulerende gyngesæde.



Varenr. SW990031-00	
Generel produktinformation	
Dimensioner LxBxH	63x87x0 cm
Alder	1+
Antal brugere	1
Farvemuligheder	●



Selvstarter gyngesæde, H: 2,5 m

SW990031



Rummeligt sæde med plads til ben

Fysiske evner: her trænes generel stabilitet og balance når man sidder og skubber og trækker i de forreste kæder. **Social-**

emotionelle evner: det understøttende udskårne hul til benene giver en følelse af sikkerhed når man sidder på sædet.

Udskæringen gør det lettere at løfte barnet ind og ud af sædet.



Forreste kæder

Fysiske evner: trække og skubbe i kæderne kræver koordination og styrke muskler.

Kognitive evner: understøtter børns forståelse af egen kroppsbevægelses påvirkning, der styrker logisk tænkning og forståelse af årsag og virkning.

Selvstarter gyngesæde, H: 2,5 m

SW990031



Det buede børnesæde er lavet med en indsats af 21,25 mm tyk krydsfiner fra el og fyrretræ. Det ydre lag er støbt i UV-betandigt PUR, som bevarer sine egenskaber i temperaturer fra -30°C til 60°C.

Det dobbelte stålophæng giver sædet en unik bevægelse. Gyngebeslagene er lavet af UV-bestandigt nylon (PA6) i høj kvalitet med integreret kuglelejer. De højdejusterbare kæder fastgøres ved hjælp af en rustfri stålkrog med tyverisikrede bolte i et drejeligt anti-twist kabinet.

De fire PUR-gummi-elementer i slutningen af hver kæde understøtter sædets bevægelse frem og tilbage.



Sæderne fås med kæder af enten varmgalvaniseret stål eller rustfri stål til alle højder.

Varenr. SW990031-00

Installationsinformation

Maks. faldhøjde	146 cm
Faldområde	14,5 m ²
Installationstid (timer)	1,3
Udgravningsmængde	0,00 m ³
Betonmængde	0,00 m ³
Forankringsdybde	0 cm
Fragtvægt	24 kg
Forankringsmuligheder	

Garanti

Kæder	10 år
EPDM komponenter	2 år
Garanterede reservedele	10 år



Bæredygtighedsdata

SW990031



Vugge-til-port A1-A3	Total CO ₂ udledning	CO ₂ e/kg	Genanvendte materialer
	kg CO ₂ e	kg CO ₂ e/kg	%
SW990031-00	65,40	3,84	34,83

Den overordnede ramme for disse faktorer er Environmental Product Declaration (EPD), som kvantificerer "miljøoplysninger om et produkts livscyklus og muliggør sammenligninger mellem produkter, der opfylder samme funktion" (ISO, 2006). Dette følger strukturen og anvender en livscyklusvurderingstilgang til hele produktfasen fra råvarer til fremstilling (A1-A3))

Kompan A/S
C.F. Tietgens Boulevard 32C
DK-5220 Odense SØ
Denmark



Verification of CO₂ calculation of: Freestanding play equipment



Data version no. 2023-10-05

The CO₂ calculation and data are in compliance with the principles of a carbon footprint impact according to the GHG protocol (Greenhouse Gas Protocol), Scope 3, cradle to gate related to all individual components in the product category: "Freestanding play equipment" represented by item no.: KSW92011-0910.

(Scope 3 emissions include emission sources in the upstream and downstream value chain).

Date: 30. October 2023 | Valid until: 30. October 2025

Verified by:

Julie Marie Vejsgaard Larsen, LCA & EPD Consultant

Verification based on report: Validation of CO₂ calculation of 9 categories of Kompan product line, version 1.0, prepared by: Bureau Veritas HSE, Denmark: Julie M. V. Larsen.

Publication date: 30. October 2023

By Bureau Veritas HSE
www.bureauveritas.dk
+45 7731 1000

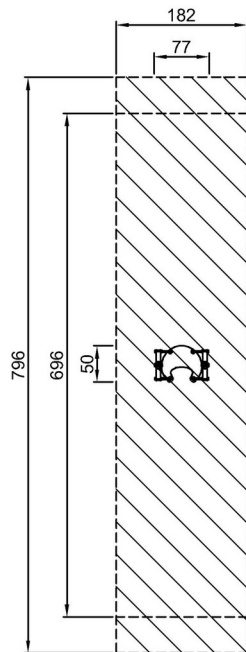


Selvstarter gyngesæde, H: 2,5 m

SW990031

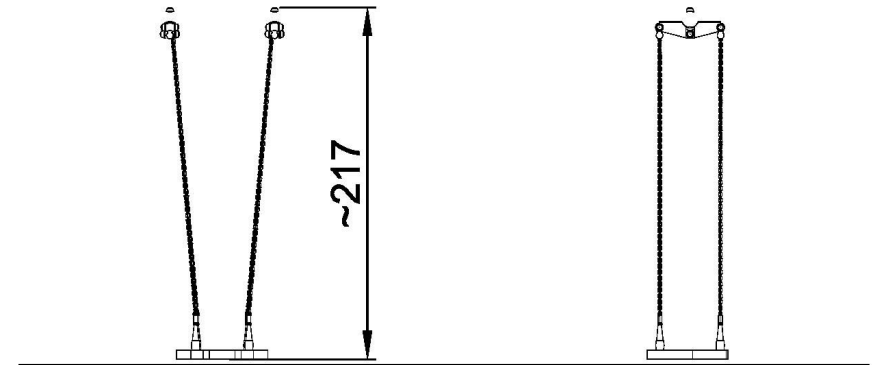
* Maks. faldhøjde | ** Samlet højde | *** Faldområde

* Maks. faldhøjde | ** Samlet højde



SW990031

***14.5m²



SW990031
1:100

[Klik for at se FRA OVEN](#)

[Klik for at se FRA SIDEN](#)