

# Robinia dubbele speeltoren met spinnennet en brug

NRO2009

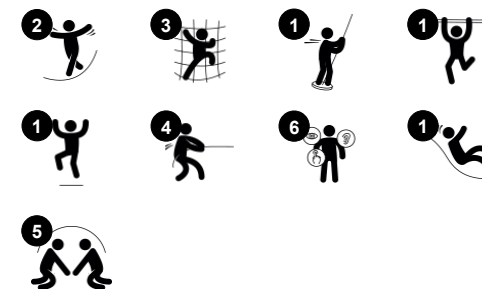
**KOMPAN**  
Let's play



Item nummer NRO2009-1021

## Algemene Product Informatie

Afmetingen LxBxH	822x679x417 cm
Leeftijdsgroep	4+
Speelcapaciteit	27
Kleuropties	



De Dubbele Toren met Spinnennet is een onweerstaanbaar speeltoestel voor kinderen. Met zijn gevarieerde hoekjes om te spelen en diverse fysieke speelaanleidingen trekt hij kinderen steeds opnieuw aan en behoudt ze voor een lange tijd. Het spinnennet traint kinderen doordat zijn schuine netsporten in kruiscoördinatie, evenwicht en ruimtelijke bewustwording stimuleren. Al deze motorische

vaardigheden zijn cruciaal voor bijvoorbeeld het veilig deelnemen aan het verkeer. De evenwichtsbalk en de brandweerpaal met een duizelingwekkende hoogte en snelheid spreken waaghalzen aan. Deze speelelementen trainen de balans en het gevoel van ruimte. Bovendien traint de brandweerpaal het naar beneden springen en vergroot het de botdichtheid van de kinderen. Dit is vooral belangrijk omdat

kinderen vooral in hun jonge jaren spiermassa opbouwen. De toegankelijke trap leidt gebruikers met en zonder beperking naar de glijbaan. Beneden aangekomen wordt je terug naar de trap-ingang geloodst, die ook een ontmoetingsplek is. Dit product is tevens op verzoek verkrijgbaar in FSC® Certified (FSC® C004450) robinia hout.



# Robinia dubbele speeltoren met spinnennet en brug

NRO2009

**KOMPAN**  
Let's play



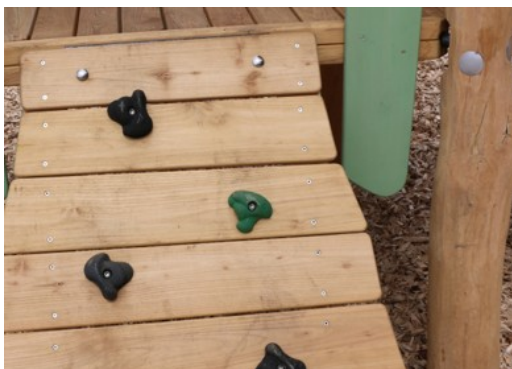
Alle Organic Robinia-producten van KOMPAN zijn gemaakt van Robinia-hout uit duurzame Europese bronnen. Op verzoek kan het worden geleverd met FSC® certificaat (FSC® C004450).



De verf die gebruikt wordt voor gekleurde componenten is milieuvriendelijk op waterbasis met een uitstekende UV-bestendigheid. Het pigment, dat we voor de verschillende kleuren gebruiken, is op waterbasis en geslaagd voor alle testen door derden (REACH, CPSIA en EN71-3) met betrekking tot ongewenste stoffen.



Robinia producten zijn ontworpen met een KOMPAN kleurconcept met een aantal verschillende standaard kleuren. Het hout kan ook onbehandeld worden geleverd of met bruin gepigmenteerd hout met behoud van de houtnerf.



De producten/speelactiviteiten worden vanuit de fabriek voorgesamonteerd om ervoor te zorgen dat alle veiligheidseisen in acht worden genomen.



Het materiaal is gemaakt van roestvrij staal of gegalvaniseerd staal om duurzame verbindingen met een hoge corrosiebestendigheid te garanderen.

Item nummer NRO2009-1021

## Installatie informatie

Max. valhoogte	209 cm
Veiligheidszone	68,2 m <sup>2</sup>
Totale installatietijd	36,4
Graafwerk (vol.)	2,29 m <sup>3</sup>
Benodigd beton	0,32 m <sup>3</sup>
Verankeringsdiepte	100 cm
Verzendingsgewicht	1.856 kg
Verankeringsopties	In-ground ✓

## Garantie informatie

Robinia hout	15 jaar
Touwen en netten	10 jaar
Gegarandeerde reserveonderdelen	10 jaar
Roestvast stalen onderdelen	Levenslang



# Sustainability Data

NRO2009



Cradle to Gate A1-A3	Total CO <sub>2</sub> emission	CO <sub>2</sub> e/kg	Recycled materials
	kg CO <sub>2</sub> e	kg CO <sub>2</sub> e/kg	%
NRO2009-1021	944,37	0,65	7,50

The overall framework applied for these factors is the Environmental Product Declaration (EPD), which quantifies "environmental information on the life cycle of a product and enable comparisons between products fulfilling the same function" (ISO, 2006). This follows the structure and applies a Life-Cycle Assessment approach to the entire Product stage from raw material through manufacturing (A1-A3))

**Kompan A/S**  
C.F. Tietgens Boulevard 32C  
DK-5220 Odense SØ  
Denmark



## Verification of CO<sub>2</sub> calculation of: Nature play



Data version no. 2023-10-05

The CO<sub>2</sub> calculation and data are in compliance with the principles of a carbon footprint impact according to the GHG protocol (Greenhouse Gas Protocol), Scope 3, cradle to gate related to all individual components in the product category: "Nature play" represented by item no.: NRO409-0621.

(Scope 3 emissions include emission sources in the upstream and downstream value chain).

**Date: 30. October 2023 | Valid until: 30. October 2025**

**Verified by:**

Julie Marie Vejsgaard Larsen, LCA & EPD Consultant

Verification based on report: Validation of CO<sub>2</sub> calculation of 9 categories of Kompan product line, version 1.0, prepared by: Bureau Veritas HSE, Denmark: Julie M. V. Larsen.

**Publication date: 30. October 2023**

**By Bureau Veritas HSE**  
www.bureauveritas.dk  
+45 7731 1000

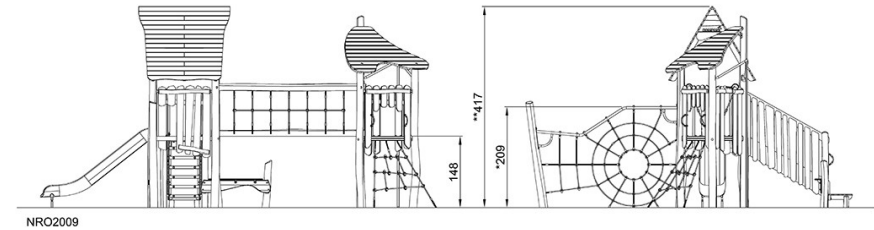
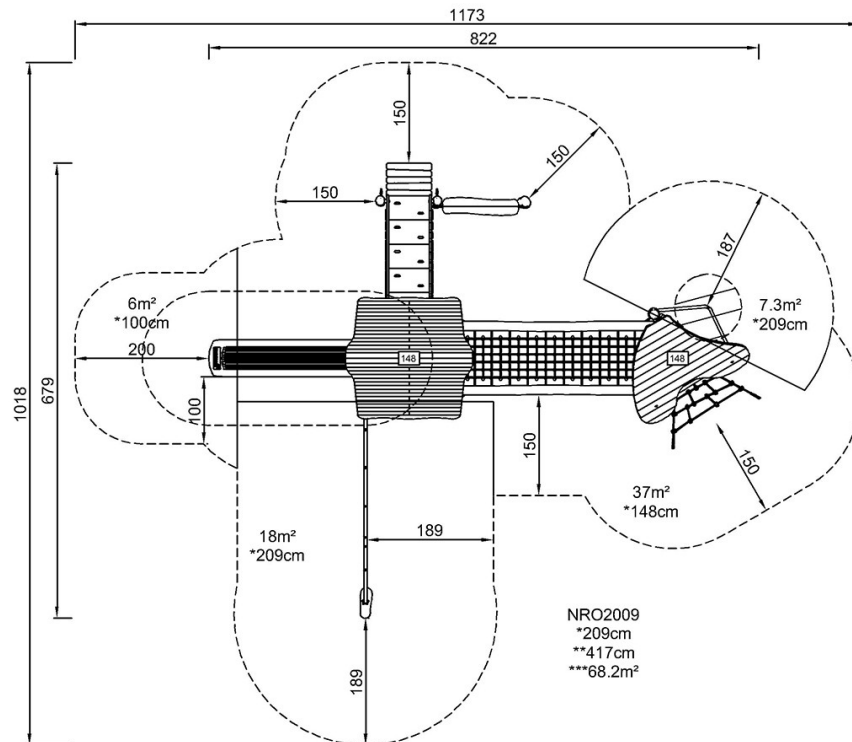


# Robinia dubbele speeltoren met spinnennet en brug

NRO2009

Max. valhoogte | Totale Hoogte | Veiligheidszone

Max. valhoogte | Totale Hoogte



[Bekijk BOVENAANZICHT](#)

[Bekijk ZIJAAANZICHT](#)