

Utkikkstreet

PCM53021

KOMPAN
Let's play



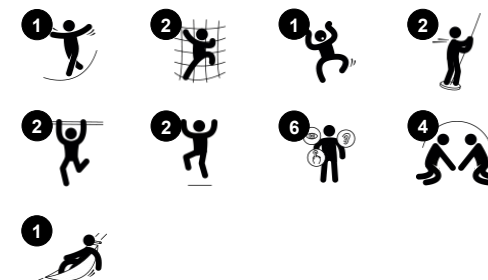
Dette vakre klatretreet fascinerer barn og inviterer dem til å leke om og om igjen. Klatring er en av barnas favorittaktiviteter. I Utkikkstreet er det mange og varierte klatremuligheter som tar barna både opp, ned og rundt treet. Fra den øverste plattformen kan barna nyte utsikten over lekeplassen og gå tilbake til bakken via sklistengene. I tillegg til at klatring er

kjempegøy, trener det tverrkoordinasjonen og de store muskelgruppene til barna. Ved å bygge opp koordinasjonsevnen stimuleres hjernens kryssmodale oppfatning, noe som er grunnleggende for f.eks. leseferdigheter. Krysskoordinasjon hjelper dessuten barnet med å navigere sikkert i omgivelsene.

Produktnummer PCM53021-0901

Produktinformasjon

Mål LxBxH	394x429x451 cm
Aldersgruppe	6+
Antall brukere	8
Fargevalg	●





Klatrevegg

Fysisk: utvikler barnas krysskoordinasjon, øye-hånd-koordinasjon og muskelstyrke når de klatrer. **Sosioemosjonell:** tosidig klatring innbyr til samarbeid.



Temalek

Kognitiv: foreslår et tema og støtter dramatisk lek, som stimulerer språk og kommunikasjonsevner.



Stige

Fysisk: kryss-koordinering og øye-hånd-koordinasjon utvikles når barn klatrer opp stigen. Klatringen støtter også ben- og armmuskulaturen **Sosioemosjonell:** lære om turtaking og samarbeid.



Brannmannsstang

Fysisk: balanse og koordinasjon støttes når du glir ned, samt arm- og kjernemuskulatur. Å hoppe av styrker bentettheten, som blir oppbygget for livet i tidlig barndom. **Sosioemosjonell:** turtaking og risikotaking.



Sklistenger

Fysisk: koordinering støttes når man går ned, samt arm- og kjernemuskulatur. Landing styrker bentettheten, som blir bygget for livet i barndommen. **Sosioemosjonell:** turtaking og risikotaking.



Hengekøye

Fysisk: koordinering og følelse av balanse når du svinger. **Sosioemosjonell:** møtepunkt, skyver venner forsiktig frem og tilbake, turtaking.

Utkikkstreet

PCM53021



Paneler av 19 mm EcoCore™. EcoCore™ er et svært slitesterkt, miljøvennlig materiale som ikke bare er resirkulerbart etter bruk, men som også består av materiale produsert av +95 % resirkulert forbrukeravfall fra matemballasje.



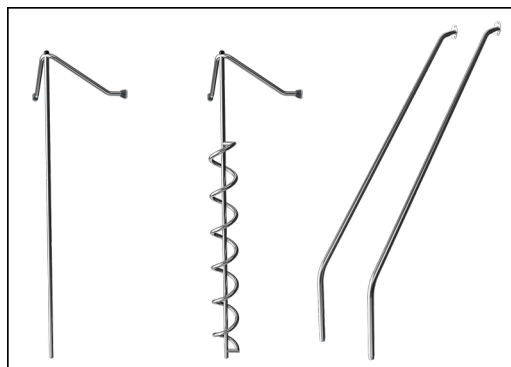
Hovedstolper med varmgalvanisert stålfot er tilgjengelige i forskjellige materialer: Pre-galvanisert innvendig og utvendig med pulverlakkert toppfinish på stålstoepene. Blyfri aluminium med fargelakkert toppfinish. TexMade-stolper av 95 % resirkulert plast- og tekstilavfall.



Alle plattformene er støttet av unikt utformede aluminiumsprofiler med lavt CO2-avtrykk og flere festemuligheter. De gråfargede, støpte plattformene er laget av 75 % PP-materiale fra avfall etter bruk, med et sklisikkert mønster og en strukturert overflate.



Skliene kan velges i seks forskjellige farger og tre materialer: Rette eller buede, helstøpte PE-sklier i ett stykke, laget av 33 % resirkulert forbrukeravfall i ulike farger; kombinert med EcoCore™-sider og rustfritt stål; eller fullt rustfritt stål i ett stykke for mer hærverkssikre løsninger.



Aktivitetene i rustfritt stål er laget av høy kvalitet. Stålet rengjøres etter produksjon for å sikre glatte og rene skliflater.



KOMPANs GreenLine-versjon er designet med de mest miljøvennlige materialene med lavest mulig CO2-utslipp. TexMade-stolpe, EcoCore™-paneler av 95 % resirkulert avfall og støpte PP-plattformer.

Produktnummer PCM53021-0901

Monteringsinformasjon

Maksimal fallhøyde	239 cm
Sikkerhetssone	29,7 m ²
Total monterings tid	19,4
Utgraving	0,49 m ³
Betong	0,14 m ³
Forankringsdybde (standard)	90 cm
Forsendingsvekt	779 kg
Forankring	Surface ✓ In-ground ✓

Garanti

EcoCore HDPE	Livstids
Stolpe	10 år
PP plattformer	10 år
Garantert reservedeler	10 år
Sklie i rustfritt stål	10 år

Grønn data

PCM53021



Krybbe til port A1-A3	Totalt CO ₂ -utslipp	CO ₂ -ekvivalent per kg	Resirkuler te materialer
	kg CO ₂ -ekvivalent	kg CO ₂ -ekvivalent/kg	%
PCM53021-0901	831,57	1,52	77,27

Det overordnede rammeverket for disse faktorene er miljødeklarasjonen EPD (Environmental Product Declaration), som kvantifiserer «miljøinformasjon om produktets livssyklus og muliggjør sammenligninger mellom produkter som oppfyller samme funksjon» (ISO, 2006). Dette følger strukturen og anvender en livssyklusanalyse for hele produksjonsstadiet fra råvare til ferdig produksjon (A1-A3).

Kompan A/S
C.F. Tietgens Boulevard 32C
DK-5220 Odense SØ
Denmark



Verification of CO₂ calculation of: Play systems



Data version no. 2023-10-05

The CO₂ calculation and data are in compliance with the principles of a carbon footprint impact according to the GHG protocol (Greenhouse Gas Protocol), Scope 3, cradle to gate related to all individual components in the product category: "Play systems" represented by item no.: PCM200321-0950.

(Scope 3 emissions include emission sources in the upstream and downstream value chain).

Date: 30. October 2023 | Valid until: 30. October 2025

Verified by:

Julie Marie Vejsgaard Larsen, LCA & EPD Consultant

Verification based on report: Validation of CO₂ calculation of 9 categories of Kompan product line, version 1.0, prepared by: Bureau Veritas HSE, Denmark: Julie M. V. Larsen.

Publication date: 30. October 2023

By Bureau Veritas HSE
www.bureauveritas.dk
+45 7731 1000

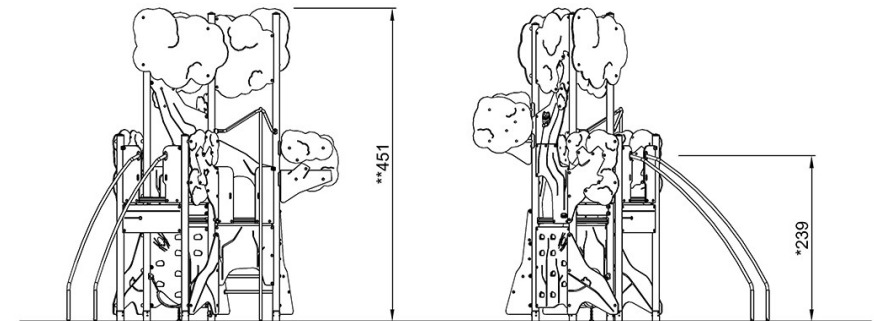
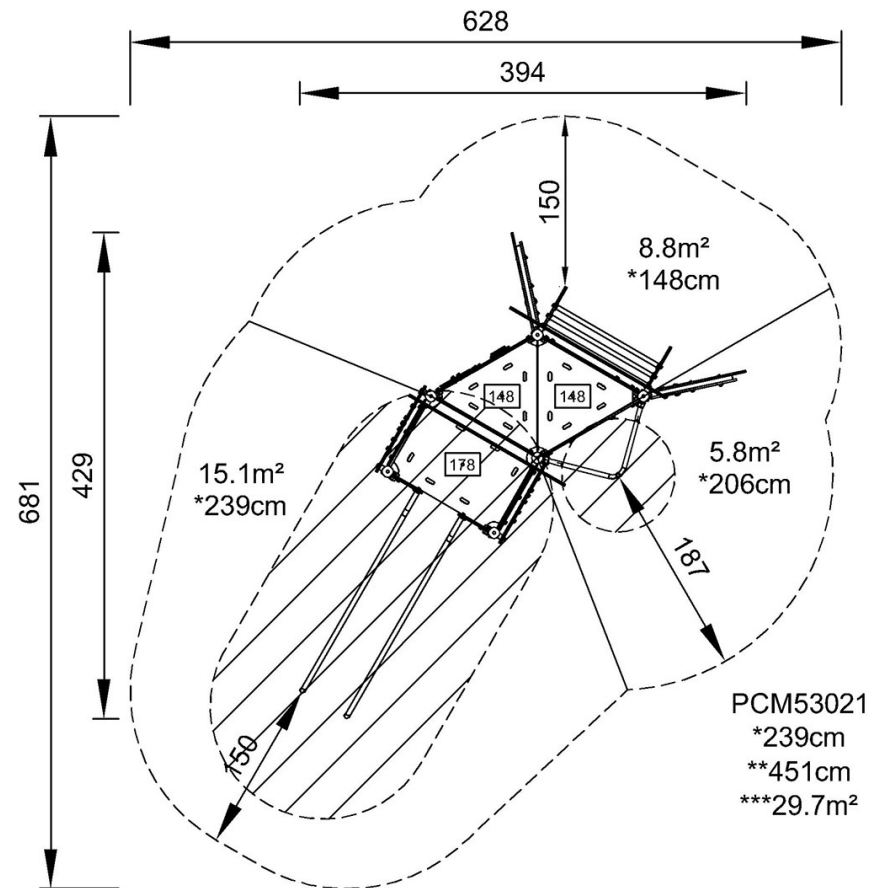


Utkikkstreet

PCM53021

* Maks fallhøyde | ** Total høyde | *** Sikkerhetszone

* Maks fallhøyde | ** Total høyde



PCM53021

[Klikk for å se TOP VIEW](#)

[Klikk for å se SIDE VIEW](#)