

Bateau/Jungle Filet & Tour

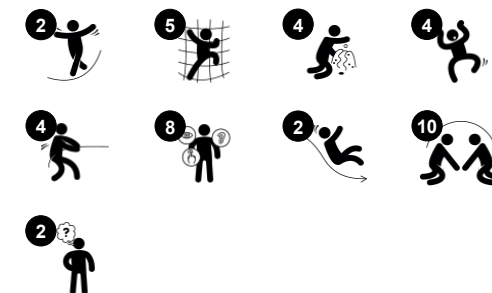
MSC6404

KOMPANI
Let's play

Référence MSC640400-3717P

Informations générales

Dimensions LxPxH	738x433x286 cm
Age minimum	2+
Capacité idéale (utilisateurs)	30
Options de couleurs	●



Le jeu Bateau/Jungle repose sur un filet d'escalade fixé à l'aide d'une petite tour. Cette connexion permet de multiplier les possibilités de jeu et à un plus grand nombre de joueurs d'intervenir. L'aventure de l'escalade commence au niveau du mur droit de la petite tour au toboggan. L'extension des possibilités d'escalade implique la reproduction d'un filet en

trois dimensions suivi d'une partie d'un certain niveau de difficulté. Après avoir pénétré à l'intérieur de la structure unique, le choix est le suivant : descendre par le toboggan ou par le mur incliné - avancer ou reculer ? Le jeu continu, en dessous et sur les côtés de la structure avec de nombreuses cachettes et outils de manipulation.

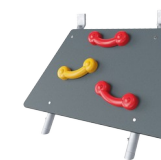
Bateau/Jungle Filet & Tour

MSC6404



Mégaphone

Socio-émotionnel: incite la communication et la capacité à prendre son tour. **Cognitive:** la distorsion du son engendre curiosité & compréhension de la relation de cause à effet.



Grimpeur

Physique: soutient la coordination croisée et la force des jambes, des bras et des mains. **Socio-émotionnel:** l'inclinaison donne un sentiment de sécurité à l'escalade.



Filet à grimper

Physique: Les enfants développent la coordination entre les corps et la force musculaire. L'asymétrie du filet met les enfants au défi de grimper.



Balcon

Socio-émotionnel: invite à la rencontre & à l'interaction avec les personnes au niveau du sol.



Le

Physique: se faufiler entre les ouvertures entraîne la conscience spatiale. **Socio-émotionnel:** l'espace clos invite au jeu pour deux ou trois enfants.



Jumelles

Cognitive: les jumelles stimulent le jeu théâtral, se trouvant être un excellent entraîneur des compétences linguistiques et de communication. **Creative:** peuvent être tournées dans toutes les directions. Elles donnent une nouvelle perspective du monde.



Glisser

Physique: développe la conscience de l'espace & de l'équilibre. Les muscles du tronc sont entraînés lors de la descente en position verticale. **Socio-émotionnel:** l'empathie est encouragée en attendant son tour. **Cognitive:** développement de la compréhension de l'espace, de la vitesse & des distances en glissant.

Bateau/Jungle Filet & Tour

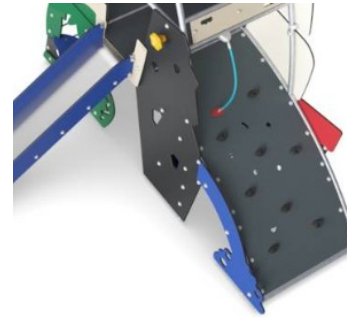
MSC6404



Panneaux de 19 mm EcoCore™, matériau hautement durable et respectueux de l'environnement, qui est non seulement recyclable après utilisation, mais se compose également d'un noyau fabriqué à partir de matériaux post-consommation recyclés à 100 % à partir de déchets d'emballages alimentaires.



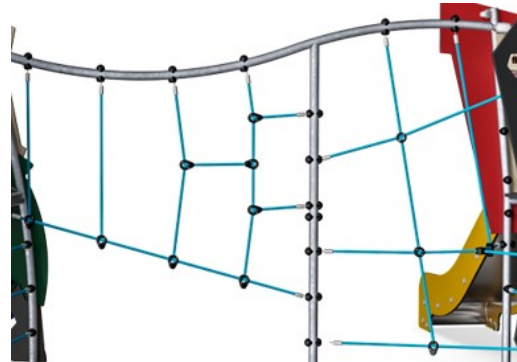
Tous les planchers sont fabriqués en HPL (stratifié à haute pression) d'une épaisseur de 17,8 mm et une surface antidérapante respectant la norme EN 438-6. KOMPAN HPL présente une grande résistance à l'usure, ce qui lui assure une longue durée de vie dans tous les climats.



Le mur d'escalade incurvé est fabriqué à partir d'un panneau Ekogrip® qui se compose d'une base de PE de 15 mm d'épaisseur avec une couche de 3 mm de caoutchouc souple pour un effet antidérapant.



Le toboggan est fait de côtés en EcoCore™ combinés à une glissière en acier inoxydable t=2 mm.



Les filets d'escalade sont fabriqués en corde PA avec stabilisation UV et renforcement intérieur par câblage en acier. La corde est traitée par induction afin d'obtenir une fixation optimale entre l'acier et la corde, offrant ainsi une excellente résistance à l'usure. Tous les connecteurs de corde sont fabriqués en matériaux PA 100 % recyclables.



Les surfaces en acier sont galvanisées à chaud sur les faces intérieures et extérieures avec du zinc sans plomb. La galvanisation présente une excellente résistance à la corrosion en milieu extérieur et ne nécessite aucun entretien.

Référence MSC640400-3717P

Installation

Hauteur de Chute Max.	193 cm
Zone de sécurité	51,1 m ²
Temps total d'installation	31,7
Volume d'excavation	1,50 m ³
Volume de béton	0,00 m ³
Profondeur ancrage	90 cm
Poids d'expédition	1.037 kg
Options d'ancrage	A enterrer ✓ A cheviller ✓

Garantie

EcoCore HDPE	Garanti à vie
Acier galvanisé	Garanti à vie
Plateforme HPL	15 ans
Cordes et filets	10 ans
Dispo pièces après arrêt fab.	10 ans



Données sur le développement durable

MSC6404



Cradle to Gate A1-A3	Émissions totales de CO ₂	CO ₂ e/kg	Matériaux recyclés
	kg CO ₂ e	kg CO ₂ e/kg	%
MSC640400-3717P	1.795,68	2,28	57,52

Le cadre général appliqué est la Déclaration Environnementale Produit (DEP), qui quantifie « les informations environnementales sur le cycle de vie d'un produit et permet des comparaisons entre produits remplissant la même fonction » (ISO, 2006). Cela suit la structure et applique une approche d'évaluation du cycle de vie à l'ensemble de l'étape du produit, de la matière première à la fabrication (A1-A3))

Kompan A/S
C.F. Tietgens Boulevard 32C
DK-5220 Odense SØ
Denmark



Verification of CO₂ calculation of:
Themed play systems



Data version no. 2023-10-05

The CO₂ calculation and data are in compliance with the principles of a carbon footprint impact according to the GHG protocol (Greenhouse Gas Protocol), Scope 3, cradle to gate related to all individual components in the product category: "Themed play systems" represented by item no.: MSC641100-3717P.

(Scope 3 emissions include emission sources in the upstream and downstream value chain).

Date: 30. October 2023 | Valid until: 30. October 2025

Verified by:

Julie Marie Vejsgaard Larsen, LCA & EPD Consultant

Verification based on report: Validation of CO₂ calculation of 9 categories of Kompan product line, version 1.0, prepared by: Bureau Veritas HSE, Denmark: Julie M. V. Larsen.

Publication date: 30. October 2023

By Bureau Veritas HSE
www.bureauveritas.dk
+45 7731 1000

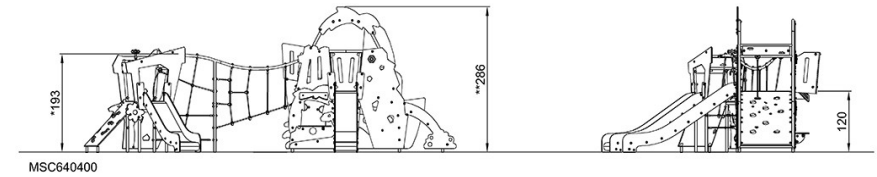
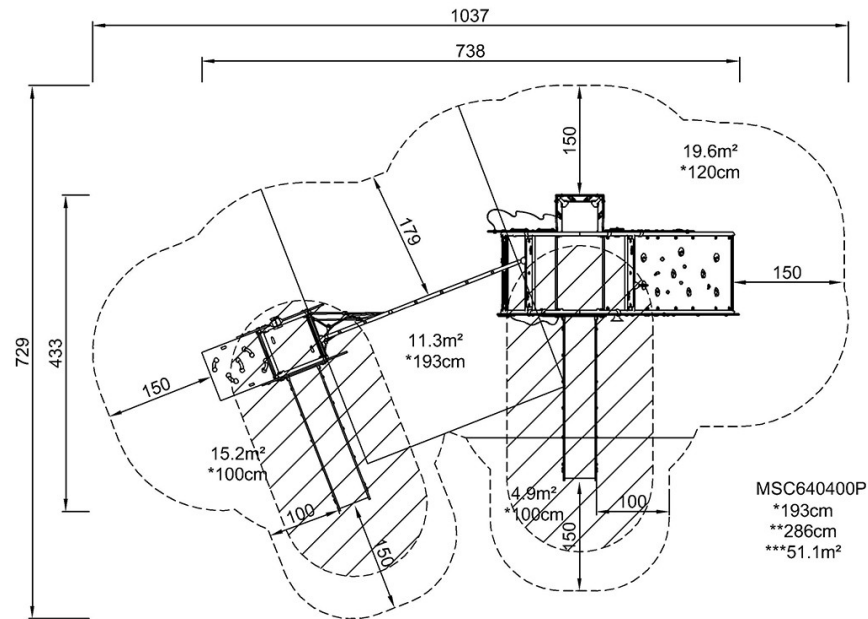


Bateau/Jungle Filet & Tour

MSC6404

* Hauteur de chute maximale | ** Hauteur totale | *** Zone de sécurité

* Hauteur de chute maximale | ** Hauteur totale



[Cliquez pour voir le rapport VUE DE DESSUS](#)

[Cliquez pour voir le rapport VUE LATÉRALE](#)