

# Jordvoldsrutsjebane

PCM110121

**KOMPAN**  
Let's play

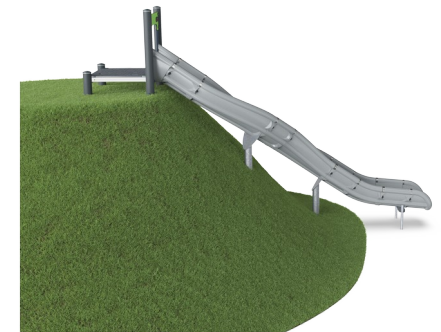


Den buede Jordvoldsrutsjebane motiverer sjov leg for alle børn og barnlige sjæle. På grund af jordvoldsrutsjebane vil børn løbe op og rutsje ned igen og igen. At rutsje på jordvoldsrutsjebane er en fantastisk sjov oplevelse, da venner kan løbe op eller ned ved siden af det rutsjende barn. Der er plads til mange børn og til forskellige aldre og evner til

at lege sammen. Jordvoldsbakken er også et godt sted at rulle eller løbe ned af. Når børn rutsjer, træner de deres kernemusklér ved at sidde oprejst, mens de rutsjer ned. Dette stimulerer deres kropsstabilitet, hvilket er vigtigt for at undgå ryg- og nakkesmerter – et voksende problem hos børn på grund af stillesiddende livsstil. Løber de op eller ned ad

bakker kan de træne deres balance og koordination samt deres muskelstyrke. De kan træne risikotagning i at holde igen eller give slip ned ad bakke.

Varenr. PCM110121-0902	
<b>Generel produktinformation</b>	
Dimensioner LxBxH	463x161x110 cm
Alder	4+
Antal brugere	3
Farvemuligheder	



# Jordvoldsrutsjebane

PCM110121



## Buet rutsjebane

**Fysiske evner:** her udvikles balance og rumlig bevidsthed, som børn rutsjer. Desuden styrkes muskler, når børn sidder op og rutsjer.  
**Social-emotionelle evner:** stimulerer empati ved skiftevis turtagning

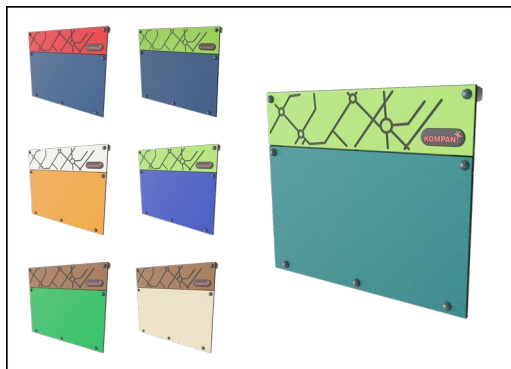


# Jordvoldsrutsjebane

PCM110121



Rutsjebanerne kan vælges i seks forskellige farver og materialer. Lige eller buede PE-rutsjebaner, støbt i ét stykke, er fremstillet af 33 % genanvendt forbrugeraffald, som fødevareemballage, i forskellige farver. Kombinerede EcoCore™-sider og rustfrit stål. Rustfrit stål designet i ét stykke for mere hærværkssikret løsninger.



Paneler af 19 mm EcoCore™. EcoCore™ er et meget holdbart materiale, som ikke kun kan genbruges efter brug, men som også består af materiale, der er produceret af +95 % genanvendt materiale fra fødevareemballageaffald.



Stolper med varmgalvaniseret stålfod fås i forskellige materialer: 1) Trykimprægnerede fyrretræsstolper, 2) Forgalvaniseret stål stolper indvendig og udvendig med pulverlakeret topfinish, 3) Blyfri aluminium med farveanodiseret topfinish og 4) Greenline TexMade-stolper af 95 % genanvendt PE- og tekstilaffald.



Alle platforme er understøttet af unikt designede aluminiumsprofiler med lavt kulstofindhold og flere fastgørelsesmuligheder. De grå støbte platforme er lavet af 75 % PP-materiale, af genbrugsmaterialer, med et skridsikkert mønster og en struktureret overflade.



KOMPAN GreenLine-versioner er designet med ultimative holdbare materialer med den lavest mulige CO2e-udledningsfaktor. TexMade-stolpe, EcoCore™-paneler af 95 % genanvendt forbrugsaffald og støbte PP-platforme.

Varenr. PCM110121-0902

## Installationsinformation

Maks. faldhøjde	100 cm
Faldområde	24,3 m <sup>2</sup>
Installationstid (timer)	11,3
Udgravningsmængde	0,27 m <sup>3</sup>
Betonmængde	0,00 m <sup>3</sup>
Forankringsdybde	90 cm
Fragtvægt	205 kg
Forankringsmuligheder	Overflade ✓ I jorden ✓

## Garanti

EcoCore HDPE	Livstid
PE rutsjebane	10 år
Stolpe	10 år
PP-dæk	10 år
Garanterede reservedele	10 år



# Bæredygtighedsdata

PCM110121



Vugge-til-port A1-A3	Total CO <sub>2</sub> udledning	CO <sub>2</sub> e/kg	Gen-anvendte materialer
	kg CO <sub>2</sub> e	kg CO <sub>2</sub> e/kg	%
PCM110121-0951	344,08	2,14	49,40
PCM110121-0902	363,75	2,37	44,61

Den overordnede ramme for disse faktorer er Environmental Product Declaration (EPD), som kvantificerer "miljøoplysninger om et produkts livscyklus og muliggør sammenligninger mellem produkter, der opfylder samme funktion" (ISO, 2006). Dette følger strukturen og anvender en livscyklusvurderingstilgang til hele produktfasen fra råvarer til fremstilling (A1-A3))

## Kompan A/S

C.F. Tietgens Boulevard 32C  
DK-5220 Odense SØ  
Denmark



## Verification of CO<sub>2</sub> calculation of: Play systems



Data version no. 2023-10-05

The CO<sub>2</sub> calculation and data are in compliance with the principles of a carbon footprint impact according to the GHG protocol (Greenhouse Gas Protocol), Scope 3, cradle to gate related to all individual components in the product category: "Play systems" represented by item no.: PCM200321-0950.

(Scope 3 emissions include emission sources in the upstream and downstream value chain).

**Date: 30. October 2023 | Valid until: 30. October 2025**

Verified by:

Julie Marie Vejsgaard Larsen, LCA & EPD Consultant

Verification based on report: Validation of CO<sub>2</sub> calculation of 9 categories of Kompan product line, version 1.0, prepared by: Bureau Veritas HSE, Denmark: Julie M. V. Larsen.

**Publication date: 30. October 2023**

By Bureau Veritas HSE  
www.bureauveritas.dk  
+45 7731 1000



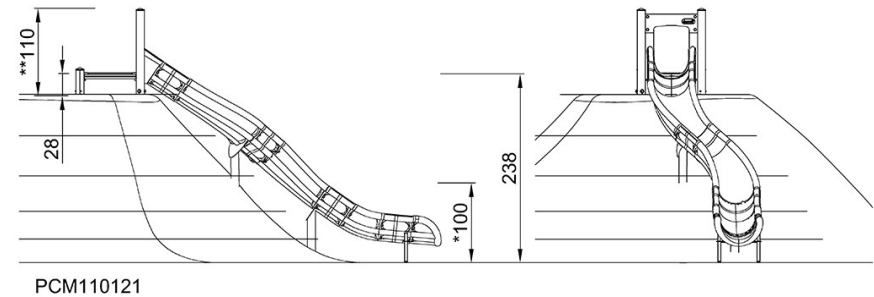
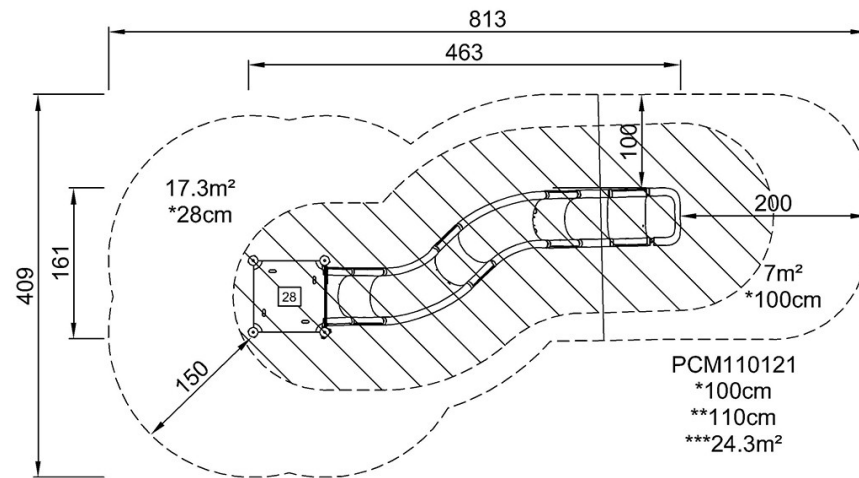


# Jordvoldsrutsjebane

PCM110121

\* Maks. faldhøjde | \*\* Samlet højde | \*\*\* Faldområde

\* Maks. faldhøjde | \*\* Samlet højde



[Klik for at se FRA OVEN](#)

[Klik for at se FRA SIDEN](#)