

# Liten & Stor gungsits

SW990122

**KOMPANI**  
Let's play

Artikelnr. SW990122-00

## Generell produktinformation

Dimension LxWxH	61x93x0 cm
Åldersgrupp	1+
Kapacitet (användare)	2
Färgalternativ	



När föräldrar och småbarn provat den unika gungsitsen Liten & Stor vill de komma tillbaka om och om igen. Sitsarna är placerade så att den vuxna och barnet kan gunga i ögonhöjd när småbarnen för första gången upplever den nervkittlande känslan av att gunga. Att gunga är både roligt och tränar viktiga motoriska färdigheter som sinne för balans och rum.

Egenskaperna främjar förmågan att hantera sin omgivning på ett säkert sätt. Förbindelsen mellan barn och vuxan är viktig för leken och även värdefull för barnets utveckling mot självständig lek. Det är kul att gunga tillsammans!



# Liten & Stor gungsits

SW990122



## Blöjsits

**Fysisk:** balans och rumsuppfattning. Bra stöd för rygg och utrymme för att sätta ner och ta upp barnet ur sitsen, även med vinterkläder.

**Socioemotionell:** att vara i ögonhöjd med den vuxna stimulerar social kontakt och känslomässig gemenskap. De höga sidorna ger stöd åt barnets sittande position.

**Kognitiv:** den gungande rörelsen skapar förståelse för orsak och verkan.



## Ryggstöd

**Fysisk:** bra & mjukt ryggstöd

**Socioemotionell:** en säker och bekväm känsla.



## Öppning för ben

**Fysisk:** lätt att sitta och plats för rörelse.

Underlättar lyftande av barnet i och ur sätet.



## Stänger att greppa

**Fysisk:** höjd och diameter för att ge bra grepp för alla storlekar, barn som vuxen.

**Socioemotionell:** att kunna hålla i ett välanpassat grepp ger känsla av säkerhet



## Lågt, öppet säte

**Fysisk:** vuxen: möjlighet att placera barnet i sitsen och samtidigt behålla ögonkontakt.

Äldre barn: tränar motoriska färdigheter och muskler. **Socioemotionell:** säkerhet när det gäller att reagera på småbarns humör under tiden de gungar.

# Liten & Stor gungsits

SW990122



Kompans överdimensionerade rostfria stål gungleder med anti-twist funktion. Gunglederna är fästa till överliggaren på ett svetsat fäste med två bultar. Kullagren är integrerade i silikon och behöver ingen ytterligare lubrikation.



Liten & Stor-gungsitsen är utrustad med 6mm kedjor av rostfritt stål.



Ramen är tillverkad i varmförzinkat stål som är pulverlackerad på in- och utsida. Stötdämparen på ramens baksida är gjord av PUR.



Liten & Stor-gungsitsen kan monteras på Kompans A-gungställning, Robinia-gungställning samt portalgunga med höjden 2.5m och 3.0m. Sitsen kan inte monteras på 2m.



Alla mjuka sätesmaterial är maximalt UV- och ozon-skyddade inom ramarna av miljökraven.



Barnsitsen är tillverkad av svart TPV och designen har stora behåll för att småbarn enkelt ska kunna sitta i den.

Artikelnr. SW990122-00

## Installationsinformation

Max. fallhöjd	0 cm
Säkerhetsområde	15,5 m <sup>2</sup>
Total installationstid	0,3
Grävdjup (volym)	0,00 m <sup>3</sup>
Betong (volym)	0,00 m <sup>3</sup>
Stolpdjup (standard)	0 cm
Fraktvikt	25 kg
Förankring	

## Information om garanti

Kedjor	10 år
Galvaniserad/färgad metall	10 år
Rörliga delar	2 år
Reservdelar garanterade	10 år
Gungsits	10 år

**EN**  
**1176**  
compliant

# Hållbarhetsdata

SW990122

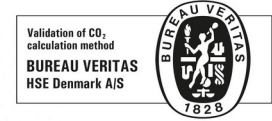


Cradle to Gate A1-A3	Totalt CO <sub>2</sub> -utsläpp	CO <sub>2</sub> e per kg	Återvunna material
	kg CO <sub>2</sub> e	kg CO <sub>2</sub> e/kg	%
SW990122-00	50,98	3,30	35,85

Det övergripande ramverket som tillämpas för dessa faktorer är miljövarudeklarationen (EPD, Environmental Product Declaration), som kvantifierar "miljöinformation om produktens livscykel och möjliggör jämförelser av produkter som uppfyller samma funktion" (ISO, 2006). Denna struktur följer här och använder en livscykelanalys för hela produktstadiet från råmaterial till färdig produkt (A1-A3).

## Kompan A/S

C.F. Tietgens Boulevard 32C  
DK-5220 Odense SØ  
Denmark



## Verification of CO<sub>2</sub> calculation of: Freestanding play equipment



Data version no. 2023-10-05

The CO<sub>2</sub> calculation and data are in compliance with the principles of a carbon footprint impact according to the GHG protocol (Greenhouse Gas Protocol), Scope 3, cradle to gate related to all individual components in the product category: "Freestanding play equipment" represented by item no.: KSW92011-0910.

(Scope 3 emissions include emission sources in the upstream and downstream value chain).

**Date: 30. October 2023 | Valid until: 30. October 2025**

Verified by:

Julie Marie Vejsgaard Larsen, LCA & EPD Consultant

Verification based on report: Validation of CO<sub>2</sub> calculation of 9 categories of Kompan product line, version 1.0, prepared by: Bureau Veritas HSE, Denmark: Julie M. V. Larsen.

**Publication date: 30. October 2023**

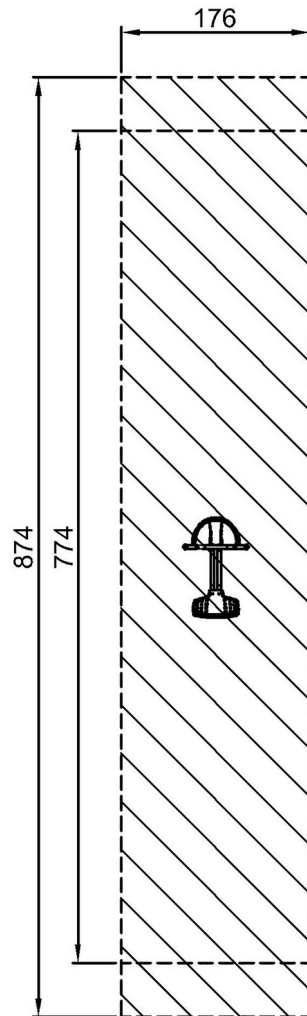
By Bureau Veritas HSE  
www.bureauveritas.dk  
+45 7731 1000



# Liten & Stor gungsits

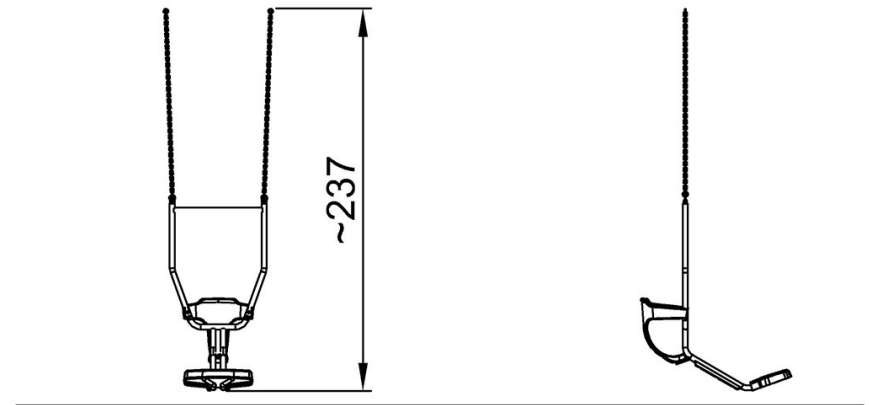
SW990122

\* Max fallhöjd | \*\* Totalhöjd | \*\*\* Säkerhetsyta



[Klicka för att se TOP VIEW](#)

\* Max fallhöjd | \*\* Totalhöjd



SW990122  
1:100

[Klicka för att se SIDE VIEW](#)