

Spielturm Mount Fuji

PCE110421



Produktnummer PCE110421-0901

Allgemeine Produktinformation

Maße L x B x H	815x498x582 cm
Empfohlenes Alter	6+
Spielkapazität (Nutzer)	32
Farbauswahl	



Der Spielturm Mount Fuji ist eine gigantische Spielattraktion. Mit seinen umfangreichen und vielfältigen Spielmöglichkeiten macht er Kindern immer wieder aufs Neue Lust aufs Spielen. Die vielfältigen Möglichkeiten von hohen Kletterleitern, stabilen Spielmuscheln, Kletterwänden und verschlungenen Netzen bis hin zu nachgebenden Kletterseilen sorgen für ein vielschichtiges Spiel, das alle

Fähigkeitsstufen anspricht. Dabei werden nicht nur die Muskeln, sondern auch grundlegende motorische Fähigkeiten wie Kreuzkoordination, räumliches Vorstellungsvermögen und Gleichgewicht gefördert. Diese motorischen Fähigkeiten sind wichtig für Lebenskompetenzen wie die sichere Bewältigung des Straßenverkehrs. Die hohe Plattform ist eine große Belohnung für die

Abenteuerlustigen, ebenso wie die kurvenreiche, breite Rutsche und die Barrenrutsche. Unter der Plattform gibt es reichlich Begegnungsmöglichkeiten mit schwankenden Spielmuscheln und einer Tic-tac-toe-Spieltafel. Das offene Design und die verschiedenen Spielmöglichkeiten bieten Aktivität und Interaktion für alle.

Spielturm Mount Fuji

PCE110421



Spiral-Röhrenrutsche

Physisch: rutschen fördert das räumliche Bewusstsein und den Gleichgewichtssinn. Ausserdem wird die Rumpfmuskulatur trainiert, wenn man aufrecht sitzt und hinunterrutscht. **Sozial-Emotional:** nervenkitzel beim schnellen Rutschen. Einfühlungsvermögen wird durch das Abwechseln mit anderen verbessert.



Coroflex Seilleiter

Physisch: Gleichgewicht, Kreuzkoordination, Raumgefühl sowie Oberkörpermuskulatur werden trainiert. Wichtig wegen der sitzenden Lebensweise der heutigen Kinder. **Sozial-Emotional:** sich entspannen und Kontakte knüpfen auf den horizontalen Seilen.



Barrenrutsche

Physisch: die Koordination wird beim Abstieg unterstützt, ebenso wie die Arm- und Rumpfmuskulatur. Die Landung stärkt die Knochendichte, die in der Kindheit für das Leben aufgebaut wird. **Sozial-Emotional:** die Kinder lernen sich abzuwechseln und Risiken zu kalkulieren.



Spielmuschel

Physisch: die schwingende Bewegung stimuliert den Gleichgewichtssinn, welcher notwendig ist, um still auf einem Stuhl zu sitzen. **Sozial-Emotional:** soziale Interaktion, Pausen und Abwechslung werden gefördert.



Kletterelement

Physisch: klettern fördert die Kreuzkoordination, die Propriozeption und die Entwicklung der wichtigsten Muskelgruppen und der Handkraft. **Sozial-Emotional:** das beidseitige Klettern fördert die soziale Interaktion und das Teilen von Aufgaben.



Verdrehtes Netz

Physisch: die Kreuzkoordination wird beim Kriechen und Krabbeln durch und über das Netz gefördert. Dies fördert auch die Zusammenarbeit der linken und rechten Gehirnhälfte, die für andere Fähigkeiten wie das Lesen wichtig ist. Die Rumpf-, Arm- und Beinmuskulatur wird gestärkt. **Sozial-Emotional:** durch die teilweise horizontalen Maschen können mehr Kinder zusammensitzen und sich unterhalten.

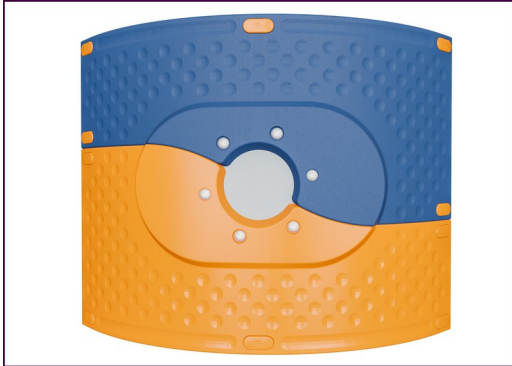


Bogenleiter

Physisch: die Kreuzkoordination und das räumliche Bewusstsein sowie die Oberkörpermuskulatur werden trainiert. Dies ist aufgrund der sitzenden Lebensweise der Kinder heutzutage besonders wichtig. **Sozial-Emotional:** die Kinder können sich entspannen und Kontakte auf der obersten Stufe der Leiter knüpfen. **Kognitiv:** logisches Denken und die Fähigkeit Dinge zu planen werden gefördert, um zu bestimmen, wie man die Plattform am besten betritt.

Spielturm Mount Fuji

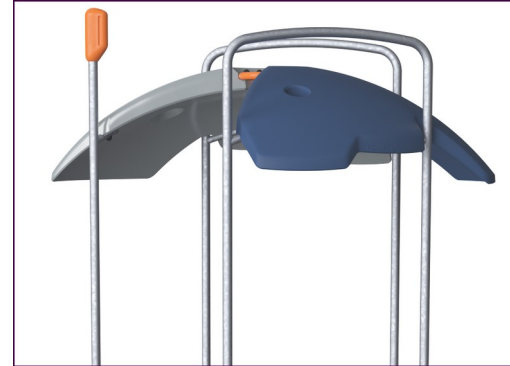
PCE110421



Die gewölbten ELEMENTS™ Platten aus UV-beständigem und recycelbarem PE-Kunststoff bestehen zu 33 % aus recyceltem Post-Consumer-Material und sind mit verschiedenen Spielelementen erhältlich. Die geraden Platten sind aus 19 mm starkem HDPE EcoCore™ hergestellt, einem äußerst langlebigen, umweltfreundlichen und recycelbaren Material, das zu +95 % aus PCM besteht.



Die dargestellten Kletterelemente sind in einem Stück formgepresst, bestehen aus 33 % recyceltem Post-Consumer-Material und besitzen eine Mindestandstärke von 5 mm. Die Kletterelemente sind aus recycelbarem PE mit einer hohen Verschleißfestigkeit und Temperaturbeständigkeit gefertigt. So sind sie äußerst vandalismusbeständig in allen Außenumgebungen.



Die ELEMENTS™ Dächer bestehen aus recycelbarem PE-Kunststoff aus 33 % recyceltem Post-Consumer-Material mit einer Wanddicke von mindestens 5 mm, um unter allen Wetterbedingungen eine hohe Lebensdauer zu gewährleisten. Die Stahlrohre sind vollständig feuerverzinkt.



Die Hauptpfosten sind aus hochwertigem, vorverzinktem Stahl mit pulverbeschichteter Oberfläche hergestellt. Die Pfostenoberseiten sind mit Kappen aus UV-stabilisiertem Polyamid PA6 verschlossen. Die grau gefärbten, spritzgussgeformten Bodenplatten bestehen zu 75% aus recycelten Fischernetzen (PP-Material), und haben ein rutschfestes Muster und eine strukturierte Oberfläche.



Die ELEMENTS™ Gummi-Membranen bestehen aus einem Gemisch aus Naturkautschuk und SBR-Kautschuk mit PE und PA. Die Dicke von 8 mm sorgt für eine hohe Lebensdauer in allen Umgebungen.



Die ELEMENTS™ Seile verfügen über sechslitzige Stahl Drahtseile, die mit einem Stahlkern versehen sind. Jede Litze ist mit PES-Garn umwickelt, das aus +95 % Post-Consumer-Material besteht. Das Garn wird induktiv auf jede einzelne Litze aufgeschmolzen, was die Seile äußerst beständig gegenüber Abnutzung und Vandalismus macht.

Produktnummer PCE110421-0901

Montage-Information

Max. freie Fallhöhe	278 cm
Fläche des Fallraums	71,0 m ²
Gesamt-Montagezeit	36,1
Erforderlicher Erdaushub (circa)	1,69 m ³
Betonbedarf (circa)	0,58 m ³
Fundamenttiefe (Standard)	90 cm
Versandgewicht	1.562 kg
Verankerungsoptionen	OFM ✓ TV ✓

Garantie-Information

Kurvenförmige Platten	10 Jahre
EcoCore HDPE	Lebenslang
Membran	2 Jahre
Pfosten	10 Jahre
Ersatzteilgarantie	10 Jahre



Umweltdaten

PCE110421



Von der Wiege bis zum Werkstor („cradle to gate“) (A1–A3)

CO ₂ -Emissionen gesamt	CO ₂ e pro kg	Recycelte Materialien	
kg CO ₂ e	kg CO ₂ e pro kg	%	
PCE110421-0901	4.292,71	3,39	47,25

Den allgemeinen Rahmen für diese Faktoren bilden die Umweltproduktdeklarationen (EPDs). Mithilfe dieser Grundregeln können die Umweltinformationen über den Lebenszyklus eines Produkts hinweg quantifiziert und Vergleiche zwischen Produkten, die dieselbe Funktion erfüllen, angestellt werden (vgl. ISO, 2006). Diese Struktur wird hier befolgt. Der Ansatz zur Lebenszyklusbewertung wird dabei auf die gesamte Herstellungsphase – vom Rohstoff bis zur Herstellung (A1–A3) – angewendet.

Kompan A/S
C.F. Tietgens Boulevard 32C
DK-5220 Odense SØ
Denmark



Verification of CO₂ calculation of:
Play systems



Data version no. 2023-10-05

The CO₂ calculation and data are in compliance with the principles of a carbon footprint impact according to the GHG protocol (Greenhouse Gas Protocol), Scope 3, cradle to gate related to all individual components in the product category: "Play systems" represented by item no.: PCM200321-0950.

(Scope 3 emissions include emission sources in the upstream and downstream value chain).

Date: 30. October 2023 | Valid until: 30. October 2025

Verified by:

Julie Marie Vejsgaard Larsen, LCA & EPD Consultant

Verification based on report: Validation of CO₂ calculation of 9 categories of Kompan product line, version 1.0, prepared by: Bureau Veritas HSE, Denmark: Julie M. V. Larsen.

Publication date: 30. October 2023

By Bureau Veritas HSE
www.bureauveritas.dk
+45 7731 1000

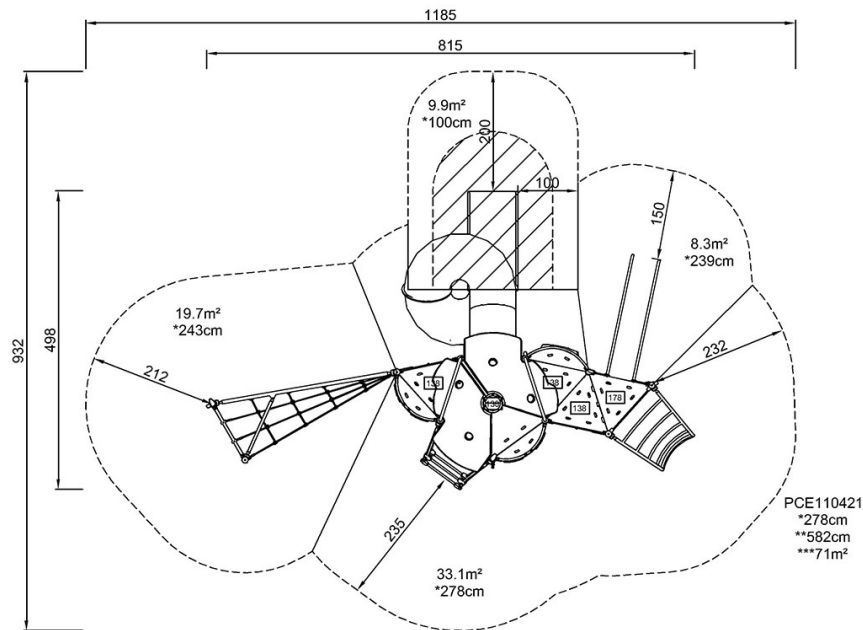


Spielturm Mount Fuji

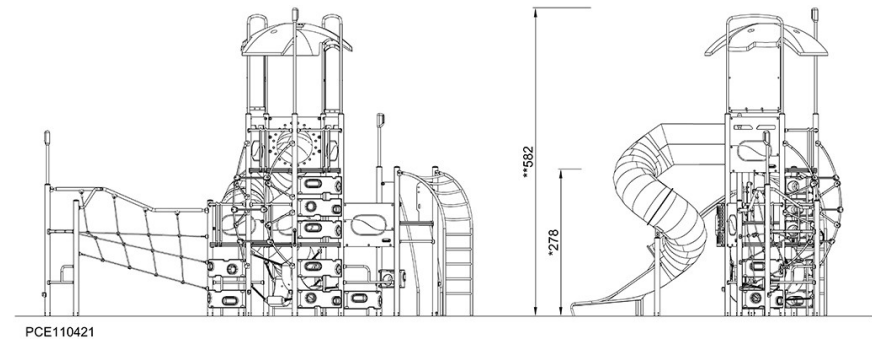
PCE110421

* Max freie Fallhöhe | ** Gesamthöhe | *** Fläche des Fallraums

* Max freie Fallhöhe | ** Gesamthöhe



PCE110421
*278cm
**582cm
***71m²



PCE110421

[Klicken Sie hier, um die DRAUFSICHT anzuzeigen](#)

[Klicken Sie hier, um die SEITENANSICHT anzuzeigen](#)