

# Vuorikiipeilijä

PCE205221

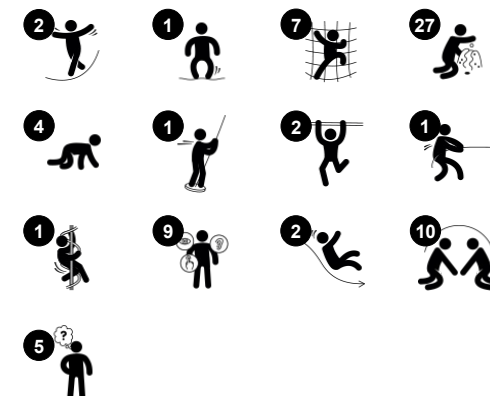
**KOMPANI**  
Let's play



Tuotenumero PCE205221-0603

## Tuotetiedot

Mitat PxLxK	738x552x410 cm
Ikäryhmä	2+
Leikkikapasiteetti	35
Värvaihtoehdot	



Vuorikiipeilijä houkuttelee taaperoita yhä uudelleen tilavilla ja todella monipuolisilla leikkitoiminnoillaan. Useita käyttäjiä varten on tarjolla fyysisiä ja sosiaalisia aktiviteetteja sekä kognitiivista stimulaatiota. Monipuoliset kiipeilymahdollisuudet - membraanikiipeily, vaakasuora verkko, leikkipaneeli-kiipeilyseinä ja portaikko - tarjoavat leikkiä eri tasoilla ja

haasteilla, kehittäen ristikkäiskoordinaatiota ja lihaksia. Joustava membraanikiipeily reagoi lapsen liikkeisiin, lisäten haastetta ja hauskuutta. Tuplaliuku on sosiaalinen ja jännittävä aktiviteetti, joka harjoittaa myös tasapainoa ja keskivartalon lihaksia. Useat leikkipaneelit ja puheputket houkuttelevat tutkivaan leikkiin, ja niiden monet liikuteltavat

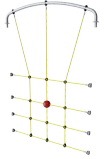
osat ja äänielementit kehittävät näppäryyttä ja loogista ajattelua. Monipuolista leikkiä on tarjolla kaikille.



# Vuorikiipeilijä

PCE205221

**KOMPANI**  
Let's play



## Kiipeilyverkko

**Fyysinen:** lapset harjoittavat ristikkäiskoordinaatiota ja lihasvoimaa. Suurista verkkosilmistä voi kiipeillä ja ryömiä läpi, harjoittaen liike- ja asentoaistia sekä paikkatietoisuutta. **Sosiaalis-emotionaalinen:** isot verkkosilmät mahdollistavat useamman lapsen yhdessäolon ja keskustelun.



## Vaihdeettava hiekkasuppilo

**Sosiaalis-emotionaalinen:** tukee yhteistyö- ja neuvottelutaitoja, kun lapset kaatavat hiekkaa tai muuta materiaalia suppiloon. **Kognitiivinen:** materiaalien kuljettaminen suppiloiden läpi kehittää lasten loogista ajattelua, nuoremmilla lapsilla esineiden pysyvyyden ymmärtämistä: materiaalit eivät katoa, vaan kulkevat läpi. **Luovuus:** että asiat eivät katoa, vaan tulevat esiin toisesta päästä. Hiekkasuppilo voidaan kääntää, jolloin materiaalia voidaan siirtää eri suuntiin.



## Membraanikiipeily

**Fyysinen:** ristikkäiskoordinaatio ja lihasvoima, kun kiivetään ylös pomppivaa kumimaisesta membraanikiipeilyseinää kiipeilytappien tai vain käsien avulla. Liukuminen alas kehittää tilantajua. **Sosiaalis-emotionaalinen:** kaksi riviä kiipeilyotteita mahdollistaa rinnakkaisleikin ja yhteistyön. **Kognitiivinen:** kaksi riviä kiipeilyotteita kannustaa sääntöleikkiin tai kilpasille.



## Kuplaikkuna

**Sosiaalis-emotionaalinen:** kutsuu vuorovaikutukseen ulko- ja sisäpuolella. **Kognitiivinen:** Muokkaa ääntä ja siten kehittää loogista päättelykykyä.



## Kiharatanko

**Fyysinen:** tukee koordinaatiota sekä asento- ja liikeaistia, kun kädet ja jalat asetetaan oikein. Pyöriminen kehittää tasapainoa ja tiukasti kiinnittyminen käsivarsien lihaksia. **Sosiaalis-emotionaalinen:** vuorottelu stimuloi empatiaa. **Kognitiivinen:** looginen ajattelu kehittyy, kun mietitään miten jalkojen ja käsien tulisi olla alamentäessä.



## Kukkapaneeli

**Sosiaalis-emotionaalinen:** kutsuu yhteistyöhön kakspuoleisuuden vuoksi ja tarjoaa rinnakkaista leikkiä. **Kognitiivinen:** kehittää syy-seuraus suhteiden ymmärtämistä ja loogista ajattelua: kun liikuttaa kukkaa urissa, kuuluu ääni. **Luovuus:** lapset voivat jättää jälkensä asettamalla kukat eri asentoihin.



## Kslylofoni-musiikkipaneeli

**Sosiaalis-emotionaalinen:** kutsuu usean lapsen sosiaaliseen vuorovaikutukseen ja yhteistyöhön molemmin puolin. **Kognitiivinen:** syyn ja seurauksen ymmärtäminen putkiin osuessa ja äänen luomisessa. **Luovuus:** eri intensiteetin ja tonaalisuuden luominen stimuloi luovia taitoja.

# Vuorikiipeilijä

PCE205221

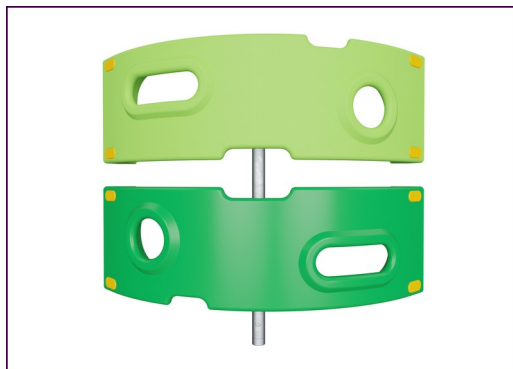
**KOMPAN**  
Let's play



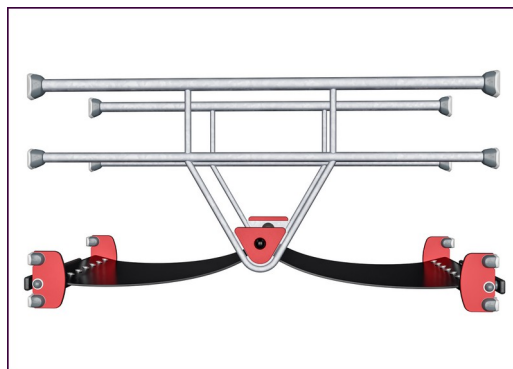
Kaarevat ELEMENTS-paneelit on tehty UV-stabiloidusta, kierrätettävästä polyeteenistä, joka on valmistettu 33-prosenttisesti kulutuksen jälkeisistä materiaaleista. Niissä on paljon tilaa leikkitoiminnoille, joten paneeliratkaisu on tehokas. Suorat paneelit on valmistettu KOMPANin 19 mm:n paksuisesta EcoCore™-polyeteenimateriaalista, joka on erittäin kestävä, ympäristöystävällistä sekä kierrätettävää, ja on valmistettu +95-prosenttisesti PCM:stä.



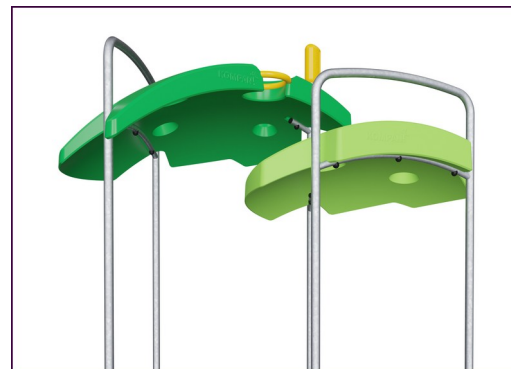
Päätolpat on valmistettu korkealaatuisesta esisinkitystä teräksestä, jossa on jauhemaalattu pintakäsittely. Tolppien yläosat on valmistettu UV-stabiloidusta nylonista (PA6). Harmaat valetut lattiatasot on valmistettu 75-prosenttisesti kierrätetystä valtamerijätteestä (PP), ja niissä on luistamaton pintakuviointi. Kaikkien tasojen kannattimet ovat vähähiilistä alumiinia ja ne on suunniteltu siten, että ne mahdollistavat useita asennusvaihtoehtoja.



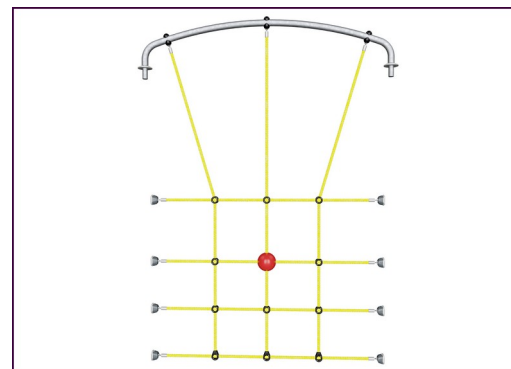
Kiipeilyelementit on valettu yhdestä kappaleesta, 33-prosenttisesti kulutuksen jälkeisistä kierrätysmateriaaleista, ja niiden seinämän paksuus on vähintään 5 mm. Kiipeilyelementit on tehty kierrätettävästä polyeteenistä, joka kestää erittäin hyvin iskuja ja suuriakin lämpötilavaihteluja, joten ne ovat ilkvallan kestäviä sijaintipaikasta riippumatta.



Liukuhihnaa muistuttavat ELEMENTS-kumimembraanit on tehty luonnonkumi- ja SBR-kumikerroksista, joiden välissä on vahvikkeena polyeteeni- ja polyamidikudosta. 8 mm:n paksuus takaa kestävyuden kaikissa ympäristöissä.



ELEMENTS-katot on valmistettu kierrätettävästä polyeteenistä, joka on valmistettu 33-prosenttisesti kulutuksen jälkeisistä materiaaleista, ja jonka seinämänpaksuus on vähintään 5 mm, mikä takaa kestävyuden kaikissa ilmasto-olosuhteissa ympäri maailmaa. Terästankojen sisä- ja ulkopuoli on kuumasinkitty kestävyuden maksimoimiseksi.



ELEMENTS-köysissä on kuusisäikeiset teräsvaijerit ja teräsvaijeriydin. Jokainen säie on kääritytty tiiviisti PES-nyöriin, joka on valmistettu 95-prosenttisesti kulutuksen jälkeisistä materiaaleista. Nyöri sulatetaan jokaiseen yksittäiseen säikeeseen, mikä tekee köysistä erittäin kestäviä ja ilkvallaa kestäviä.

Tuotenumero PCE205221-0603

## Asennustiedot

Putoamiskorkeus enintään	204 cm
Turva-alue	65,6 m <sup>2</sup>
Asennusaika	36,0
Kaivanto	1,34 m <sup>3</sup>
Betonivalu	0,74 m <sup>3</sup>
Perustuksen syvyys (vakio)	60 cm
Lähetysten paino	1.194 kg
Ankkurointivaihtoehdot	Pinta-as. ✓ Syväper. ✓

## Takuutiedot

Kaarevat paneelit	10 vuotta
EcoCore HDPE	Elinikäinen
Membraani	2 vuotta
Tolppa	10 vuotta
Takukseen kuuluvat varaosat	10 vuotta



Tiedot voivat muuttua.

# Kestävän kehityksen data

PCE205221



Tuotevaihe A1–A3	Hiilidioksi dipäästöt yhteensä	Hiilidioksi dipäästöt kiloa kohden	Kierrätys materiaalit
	kg CO <sub>2</sub> e	kg CO <sub>2</sub> e/kg	%
<b>PCE205221-0603</b>	2.610,55	2,81	45,02

Näihin tekijöihin sovellettavana yleiskehityksenä käytetään Environmental Product Declaration -ympäristötuoteselostetta (EPD), jossa määritetään "ympäristötiedot tuotteen elinkaaren ajalta ja joka mahdollistaa samaan tehtävään tarkoitettujen tuotteiden keskinäisen vertailun" (ISO, 2006). Tämä seuraa elinkaariarviointimenetelmän (Life Cycle Assessment, LCA) rakennetta ja soveltaa sitä koko tuotevaiheeseen raaka-aineen hankinnasta tuotteen valmistukseen (A1–A3).

## Kompan A/S

C.F. Tietgens Boulevard 32C  
DK-5220 Odense SØ  
Denmark



## Verification of CO<sub>2</sub> calculation of: Play systems



Data version no. 2023-10-05

The CO<sub>2</sub> calculation and data are in compliance with the principles of a carbon footprint impact according to the GHG protocol (Greenhouse Gas Protocol), Scope 3, cradle to gate related to all individual components in the product category: "Play systems" represented by item no.: PCM200321-0950.

(Scope 3 emissions include emission sources in the upstream and downstream value chain).

**Date: 30. October 2023 | Valid until: 30. October 2025**

Verified by:

Julie Marie Vejsgaard Larsen, LCA & EPD Consultant

Verification based on report: Validation of CO<sub>2</sub> calculation of 9 categories of Kompan product line, version 1.0, prepared by: Bureau Veritas HSE, Denmark: Julie M. V. Larsen.

**Publication date: 30. October 2023**

By Bureau Veritas HSE  
www.bureauveritas.dk  
+45 7731 1000

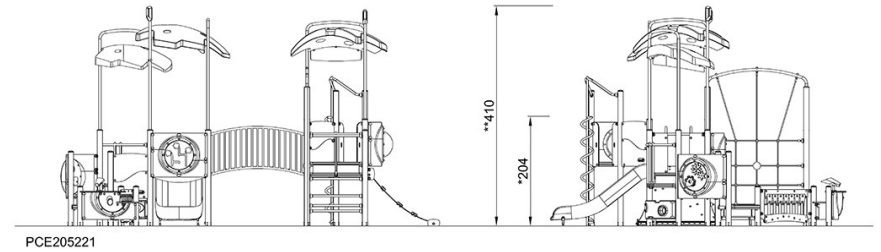
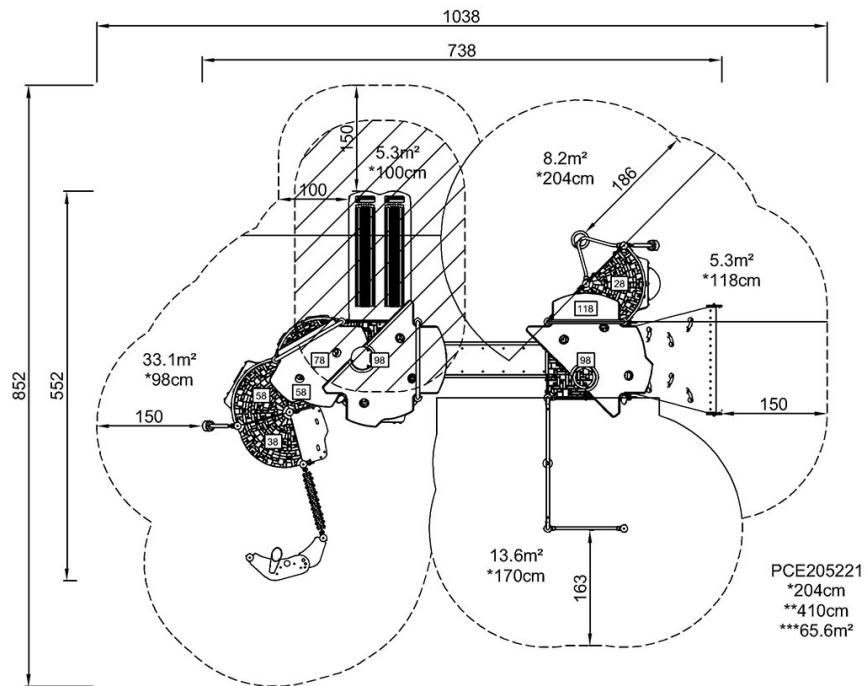


# Vuorikiipeilijä

PCE205221

Putoamiskorkeus enint. | Kokonaiskorkeus | Turva-alue

Putoamiskorkeus enint. | Kokonaiskorkeus



[Klikkaa nähdäksesi NÄKYMÄ YLHÄÄLTÄ](#)

[Klikkaa nähdäksesi NÄKYMÄ SIVULTA](#)