

# Four Towers with Tunnel

PCM400221

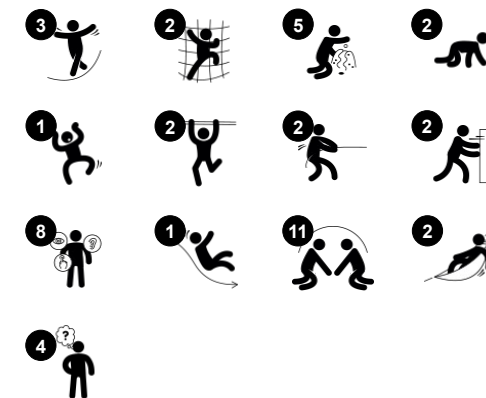
**KOMPAN**  
Let's play



产品编号 PCM400221-0603

## 产品信息概览

长宽高尺寸	489x325x211 cm
适用年龄段	1+
容纳人数	23
颜色选择	



Four Towers with Tunnel 为学步儿童提供了游戏性的社会情感学习和身体成长。该装置有丰富多彩的游戏活动，可让幼儿玩上几个小时。四座塔之间的循环游戏为年龄较小和较大的幼儿提供了分级游戏挑战。滑梯部分可让幼儿进行高节奏、有氧运动和平衡运动，包括环形滑梯、滑下滑梯和跑回滑梯再滑下滑梯。平衡桥和摇摆桥可让孩子们进行平衡训练。当其他孩子也在移动桥上时，

他们的反应也会对平衡造成不可预知的挑战。隧道鼓励爬行，这可以训练交叉协调和跨模式感知，这对提高阅读能力非常重要。会说话的管子可以让孩子们从塔的一边交流到另一边，在交朋友和社交的同时提高他们的读写能力。



# Four Towers with Tunnel

PCM400221



## 滑梯

**身体素质：**玩滑梯可以培养空间感和平衡感。此外，在直立向下坐时，核心肌肉也能得到锻炼。**社交情感：**轮流玩耍时可激发同理心。**认知能力：**幼儿在快速滑下时可训练对空间、速度和距离的理解。



## Trekking bridge

**身体素质：**当孩子们通过跑步或跳跃的方式过桥时，摇摆桥可以训练平衡能力和协调能力以及空间意识。**社交情感：**与他人擦肩而过时可以训练轮流意识和同理心。与他在在绳桥上可以合作和社交互动。



## 攀爬隧道

**身体素质：**孩子们在隧道中爬行，发展运动技能，如跨体协调和本体感觉。**社交情感：**锻炼经过他人时的轮流意识。



## Talk tube

**社交情感：**鼓励交流和社会互动 **认知能力：**唤起好奇心，激发对因果关系和物体永恒性的理解：物体和人在视线之外也是存在的。



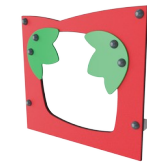
## 沙勺面板

**身体素质：**训练手眼协调和推拉动作。**社交情感：**由于具有双面性，因此孩子们可以合作，进行平行游戏。**认知能力：**逻辑思维：在沟槽中使用勺子或将材料从一个勺子转移到另一个勺子时，培养对因果关系的理解。**创造力：**移动勺子，创造新的勺子位置。



## Wackle step

**身体素质：**可以训练平衡感和空间感，以及身体姿势，对静坐能力非常重要。

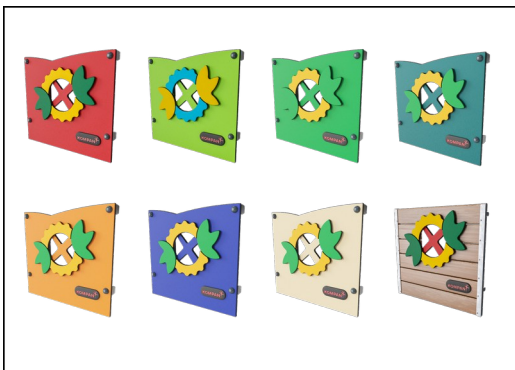


## 爬行洞口

**身体素质：**允许爬行通过，培养交叉协调能力、本体感觉和空间意识。**社交情感：**经过他人时的合作和轮流意识。

# Four Towers with Tunnel

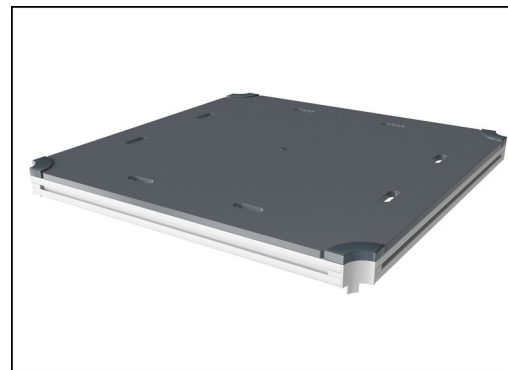
PCM400221



19 毫米 EcoCore™ 面板。EcoCore™ 是一种高度耐用、环保的材料，不仅在使用后可回收利用，而且还包含由 100 % 食品包装可循环材料制成的芯。浸渍棕色漆松木板嵌在垂直钢型材中。



具有热镀锌钢脚的主立柱有不同的材料可供选择：压力浸渍松木立柱；在内外外部进行了预镀锌处理，顶部涂有粉末涂层的钢柱；无铅铝，表面彩色阳极氧化处理；环保产品 TexMade 立柱，100% 消费后再生的 PE 和纺织废料制成。



所有平台底板均由独特设计的低碳铝型材支撑，并具有多种加配选择。灰色模制平台底板由 75% 消费后的海洋可循环 PP 材料制成，具有防滑图案和表面纹理。

产品编号 PCM400221-0603

## 安装信息

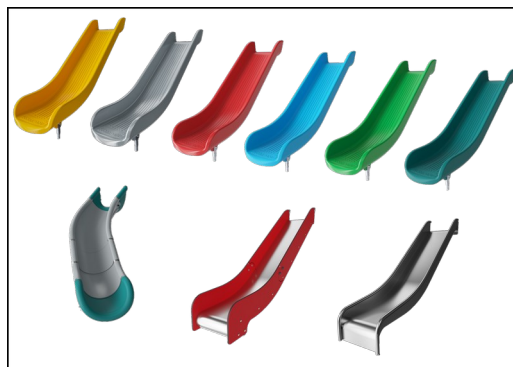
最大跌落高度	100 cm
安全面积	35.7 m <sup>2</sup>
安装总时长	21.1
开挖量	0.60 m <sup>3</sup>
混凝土使用量	0.00 m <sup>3</sup>
标准入地深度	60 cm
运输重量	726 kg
固定选项	入地 ✓ 地表 ✓

## 质保信息

EcoCore HDPE	终身质保
立柱	10 年
PP 板	10 年
承保零部件	10 年



彩色钢部件具有热浸镀锌的基础和粉末涂层的顶部涂层。这在世界各地的所有气候条件下都具有极高的耐腐蚀性。



载玻片可以选择六种不同的颜色和树形材料：直的或弯曲的一体式成型 PE 载玻片。结合 EcoCore™ 侧面和不锈钢。全不锈钢一体式设计，更多防破坏解决方案。



KOMPAN 环保系列产品采用终极环保材料设计，具有最低可能性的二氧化碳排放当量系数。TexMade 立柱，100% 消费后的海洋可循环材料制成的 EcoCore™ 面板和模制 PP 平台底板。



# Sustainability Data

PCM400221



## 从原材料到成品

CO<sub>2</sub> 排放总量

kg CO<sub>2</sub>e

CO<sub>2</sub> 排放量 / 千克

kg CO<sub>2</sub>e/kg

回收的原料

%

PCM400221-0651

852.13

1.63

63.76

PCM400221-0603

903.41

1.77

28.68

这些因素采用的总体框架为环保产品声明 (EPD), 该声明可量化“产品生命周期的环保信息, 并对相同功能的产品进行对比” (ISO, 2006)。在遵循该框架的同时, 对从原材料到制造的整个产品阶段 (A1-A3) 应用生命周期评估法。

### Kompan A/S

C.F. Tietgens Boulevard 32C  
DK-5220 Odense SØ  
Denmark



### Verification of CO<sub>2</sub> calculation of: Play systems



Data version no. 2023-10-05

The CO<sub>2</sub> calculation and data are in compliance with the principles of a carbon footprint impact according to the GHG protocol (Greenhouse Gas Protocol), Scope 3, cradle to gate related to all individual components in the product category: "Play systems" represented by item no.: PCM200321-0950.

(Scope 3 emissions include emission sources in the upstream and downstream value chain).

**Date: 30. October 2023 | Valid until: 30. October 2025**

Verified by:

Julie Marie Vejsgaard Larsen, LCA & EPD Consultant

Verification based on report: Validation of CO<sub>2</sub> calculation of 9 categories of Kompan product line, version 1.0, prepared by: Bureau Veritas HSE, Denmark: Julie M. V. Larsen.

**Publication date: 30. October 2023**

By Bureau Veritas HSE  
www.bureauveritas.dk  
+45 7731 1000

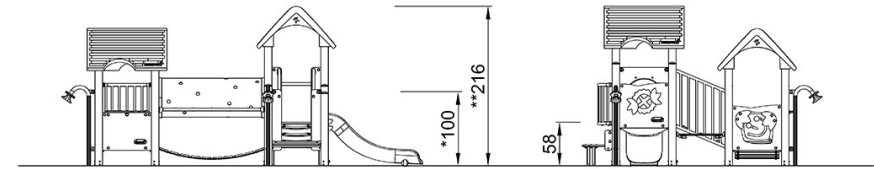
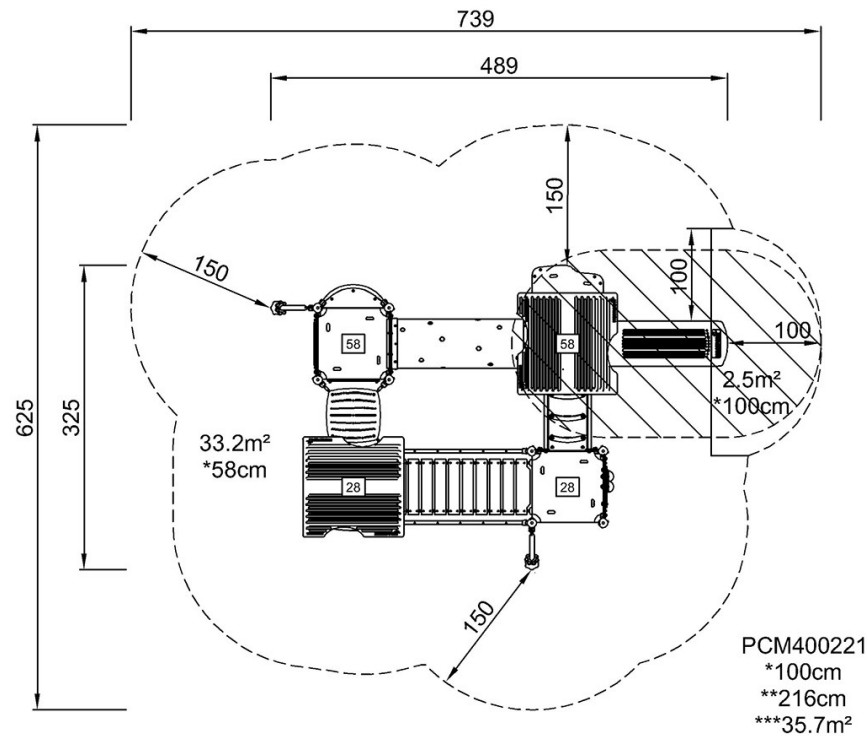


# Four Towers with Tunnel

PCM400221

最大跌落高度 | 总高度 | 安全区域

最大跌落高度 | 总高度



PCM400221

[点击查看俯视图](#)

[点击查看侧面图](#)