

Grävskopa med rutsch

PCM51221

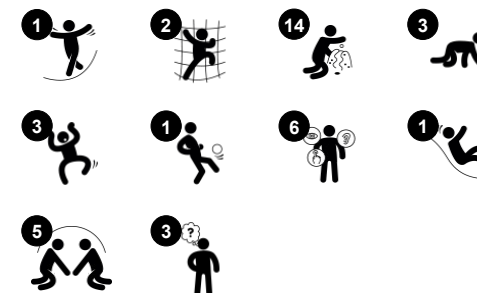
KOMPAN
Let's play



Artikelnr. PCM51221-0901

Generell produktinformation

Dimension LxWxH	441x180x276 cm
Åldersgrupp	2+
Kapacitet (användare)	17
Färgalternativ	●



Grävskopan lockar alla små barn till rolig och fysisk lek. Den stora variationen på manipulativa aktiviteter på både högre höjd och markplan inspirerar rollek. Vi vet från vår forskning på KOMPAN Play Institute att manipulativa lekelement ökar lektid och uppmuntrar kreativa scenarion. Det främjar språk och kommunikation som i sin tur hjälper

barn att förstå världen runt omkring, och även att göra sig själv förstådd. De många aktiviteterna där barnen kan krypa, klättra och rutscha lockar alla till fysisk aktivitet som tränar viktiga motoriska färdigheter och stora muskelgrupper. Att klättra upp och krypa genom hål tränar kors-koordination, bygger självssäkerhet kring den egna kroppen och övar

den tvärmodala uppfattningen. Den är viktig för t.ex. läsning. Rollek är en stor favorit bland småbarn och på Grävskopan finns många historier att berätta.

Grävskopa med rutsch

PCM51221

KOMPANI
Let's play



Luffarschack panel

Socioemotionell: stimulerar kommunikation och att turas om. **Kognitiv:** förståelse för regler, strategiskt tänkande. **Kreativ:** lämna avtryck genom att placera rollarna i olika position.



Vridbart hjul

Kognitiv: det manipulativa föremålet stimulerar förståelsen av orsak och verkan.



Megafon

Socioemotionell: inspirerar kommunikation och förmåga att turas om. **Kognitiv:** förvrängda ljud väcker nyfikenhet och stimulerar förståelse för orsak och verkan.



Klättervägg

Fysisk: kors-koordination och ben-, arm- och handstyrka. **Socioemotionell:** lutningen ger klättringen en säker känsla, speciellt hos yngre barn.



Sandskopor

Fysisk: koordination mellan hand-öga, barnen drar och puttar på. **Socioemotionell:** tvåsidigheten uppmuntrar samarbete och möjliggör parallelllek. **Kognitiv:** logiskt tänkande: när barnen förflyttar skoporna eller material skapas förståelse för orsak och verkan. **Kreativ:** byte av skopor, lämna skoporna i nya positioner.



Rutsch

Fysisk: att rutscha utvecklar rumsuppfattning och sinne för balans. Att sitta upp och åka ner tränar magmuskler. **Socioemotionell:** empati utvecklas genom att turas om. **Kognitiv:** små barn utvecklar förståelse för rum, fart och avstånd när de rutschar ner fort.



Tema

Kognitiv: föreslår ett tema och uppmuntrar rollek, vilket stimulerar språk och kommunikation.

Grävskopa med rutsch

PCM51221



Paneler av 19 mm EcoCore™. EcoCore™ är ett mycket hållbart, miljövänligt material som inte bara är återvinningsbart efter användning, utan också består av material som tillverkats av +95% återvunnet material från livsmedelsförpackningar.



Huvudstolpar med varmförzinkad stålfot är förgalvaniserade inuti och utanpå med en pulverlackerad yta.



Alla golv bärs upp av unikt utformade aluminiumprofiler med låg kolhalt och flera fästalternativ. De gråfärgade gjutna golven är tillverkade av 75% PP-material från konsumentavfall med ett halkfritt mönster och en strukturerad yta.

Artikelnr. PCM51221-0901

Installationsinformation

Max. fallhöjd	118 cm
Säkerhetsområde	28,3 m ²
Total installationstid	23,7
Grävdjup (volym)	0,61 m ³
Betong (volym)	0,48 m ³
Stolpdjup (standard)	90 cm
Fraktvikt	684 kg
Förankring	Nedgrävning ✓
	Ytmontering ✓
	g

Information om garanti

EcoCore HDPE	Livstidsgaranti
Ihåliga PE-delar	10 år
Stolpar	10 år
PP-plattformar	10 år
Reservdelar garanterade	10 år



Stålytorna är varmförzinkade in- och utvändigt med blyfri zink. Galvaniseringen har utmärkt korrosionsbeständighet i utomhusmiljöer och kräver lågt underhåll.



Rutschkanorna finns i antingen gjuten PE tillverkad av 33% återvunnet post-consumer material i olika färger eller i helt AISI304 rostfritt stål med en tjocklek på 2mm.



Växellådan är tillverkad av polypropylen. Polypropylen har bra slitstyrka och slagmotstånd.



Hållbarhetsdata

PCM51221

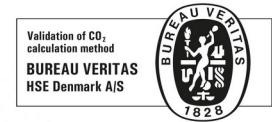


Cradle to Gate A1-A3	Totalt CO ₂ -utsläpp	CO ₂ e per kg	Återvunna material
	kg CO ₂ e	kg CO ₂ e/kg	%
PCM51221-0901	1.056,77	2,15	64,71

Det övergripande ramverket som tillämpas för dessa faktorer är miljövarudeklarationen (EPD, Environmental Product Declaration), som kvantifierar "miljöinformation om produktens livscykel och möjliggör jämförelser av produkter som uppfyller samma funktion" (ISO, 2006). Denna struktur följer här och använder en livscykelanalys för hela produktstadiet från råmaterial till färdig produkt (A1-A3).

Kompan A/S

C.F. Tietgens Boulevard 32C
DK-5220 Odense SØ
Denmark



Verification of CO₂ calculation of: Play systems



Data version no. 2023-10-05

The CO₂ calculation and data are in compliance with the principles of a carbon footprint impact according to the GHG protocol (Greenhouse Gas Protocol), Scope 3, cradle to gate related to all individual components in the product category: "Play systems" represented by item no.: PCM200321-0950.

(Scope 3 emissions include emission sources in the upstream and downstream value chain).

Date: 30. October 2023 | Valid until: 30. October 2025

Verified by:

Julie Marie Vejsgaard Larsen, LCA & EPD Consultant

Verification based on report: Validation of CO₂ calculation of 9 categories of Kompan product line, version 1.0, prepared by: Bureau Veritas HSE, Denmark: Julie M. V. Larsen.

Publication date: 30. October 2023

By Bureau Veritas HSE
www.bureauveritas.dk
+45 7731 1000

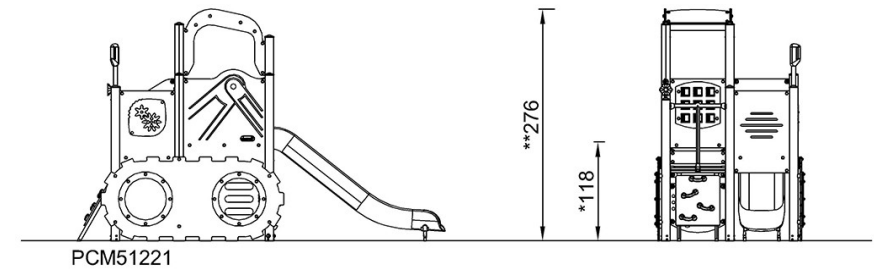
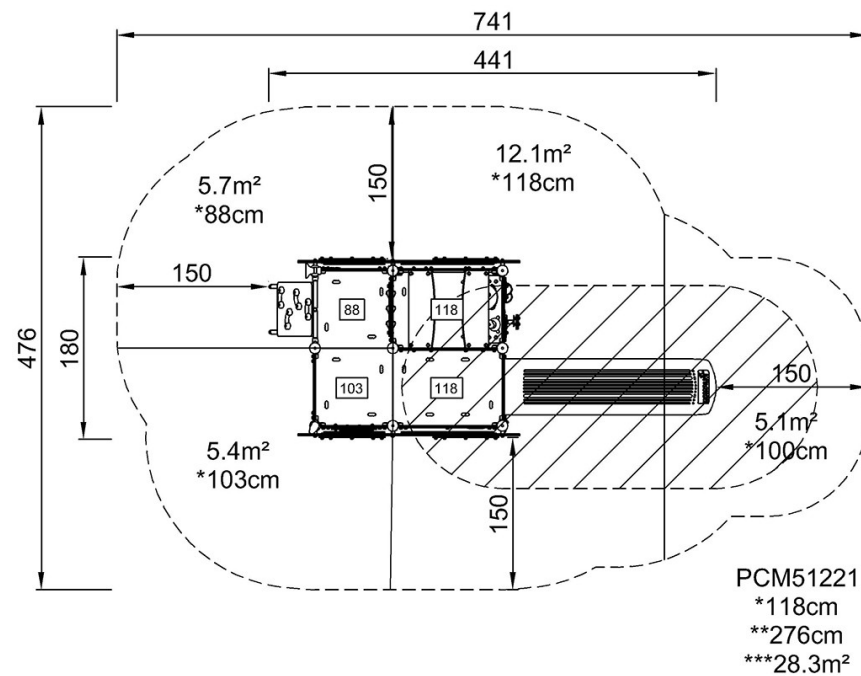


Grävskopa med rutsch

PCM51221

* Max fallhöjd | ** Totalhöjd | *** Säkerhetsyta

* Max fallhöjd | ** Totalhöjd



[Klicka för att se TOP VIEW](#)

[Klicka för att se SIDE VIEW](#)