

# Dvojitý ručkový žebřík

FSW213

**KOMPAN**  
Let's play



Položka č. FSW21300-0900

## Obecné informace o produktu

Rozměry DxŠxV 443x119x240 cm

Věková skupina 13+

Kapacita (uživatelé) 4

Možnosti barev



Více najdete v aplikaci KOMPAN Fit



Ručkový žebřík, také známý jako 'monkey bar', je pravděpodobně nejnámější ze všech prvků překážkové dráhy. Cílem je dostat se na druhou stranu bez použití nohou. Trénuje sílu horní části těla a křížovou koordinaci. Tento žebřík je široký a vysoký, aby každý mohl volně viset a pohybovat se. Abychom se ujistili, že se každý dostane na žebřík, přidali jsme 4

nášlapníky v různých výškách. Jako samostatný prvek je dvojitý ručkový žebřík skvělý pro skupinová cvičení. Nabízí prostor pro 8 osob k provádění posilovacích cviků horní části těla nebo k upevnění trenažérů na zavěšení pro cvičení celého těla.

# Dvojitý ručkový žebřík

FSW213



Sloupky jsou vyrobeny z Ø101.6 x 2mm předem pozinkované uhlíkové oceli, která je práškově lakovaná, což je skvělá ochrana pro všechny podmínky.



Konektory jsou vyrobeny z litého hliníku, speciálně legované pro venkovní prostředí a intenzivní použití. Šrouby, které konektory připevňují, jsou z nerezové oceli a jsou chráněny zinkovými podložkami.



Schody jsou vyrobeny z extrudovaného hliníku s protiskluzovým povrchem. Hliník má vysokou odolnost proti korozi a zajišťuje trvanlivost výrobku. Schody jsou namontovány ve výškách 34,7 cm a 54,7 cm, což vytváří snadný přístup k aktivitám nad hlavou.

Položka č. FSW21300-0900

## Informace o instalaci

Maximální výška pádu	133 cm
Bezpečnostní povrchová plocha	27,5 m <sup>2</sup>
Celková doba instalace	4,9
Objem výkopu	0,17 m <sup>3</sup>
Objem betonu	0,09 m <sup>3</sup>
Hloubka základu (standard)	90 cm
Hmotnost dodávky	258 kg
Možnosti ukotvení	V zemi ✓ Na povrchu ✓

## Informace o záruce

Galvanizovaná ocel	Celoživotní
Sloupek	10 let
Zaručené náhradní díly	10 let



Všechny fitness produkty KOMPAN jsou v souladu s ASTM F3101 & EN16630 standardy Outdoor Fitness. Zátěžové testy se provádějí jako statický test přidáním dynamických a bezpečnostních faktorů k zadanému zatížení 78 kg na uživatele. Výrobek určený pro 1 uživatele je naložen 420kg.



Informační značka je vyrobená z PA6 (Polyamid) materiálu a zobrazuje nejrelevantnější cvičení a QR kód. Při naskenování bude QR kód odkazovat na animovanou ilustraci daného cviku a nabízet možnost stažení aplikace KOMPAN sport & fitness, která poskytuje velké množství cviků a tréninků.

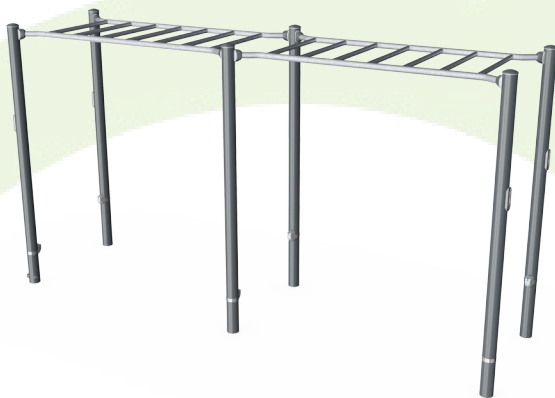


Fitness produkty KOMPAN jsou standardně dostupné v oranžové, RAL2010 a šedé, RAL7012. Všechny ostatní barvy RAL jsou k dispozici na vyžádání. Vždy bude možné sladit se s okolím nebo barevným tématem!



# Data o Udržitelnosti

FSW213



Výrobní cyklus A1-A3	Celkové emise CO <sub>2</sub>	CO <sub>2</sub> e na kg	Recyklované materiály
	kg CO <sub>2</sub> e	kg CO <sub>2</sub> e/kg	%
FSW21300-0900	535,63	3,30	48,89

Celkovým rámcem uplatňovaným pro tyto faktory je Environmentální prohlášení o produktu (EPD), které kvantifikuje „environmentální informace o životním cyklu produktu a umožňuje srovnání mezi produkty, které plní stejnou funkci“ (ISO, 2006). Řídí se vnitřním uspořádáním a uplatňuje přístup k posuzování životního cyklu po celou fázi produktu od suroviny až po dokončení výroby (A1-A3).

**KOMPAN**  
Let's play

## Kompan A/S

C.F. Tietgens Boulevard 32C  
DK-5220 Odense SØ  
Denmark



## Verification of CO<sub>2</sub> calculation of: Fitness



Data version no. 2023-10-05

The CO<sub>2</sub> calculation and data are in compliance with the principles of a carbon footprint impact according to the GHG protocol (Greenhouse Gas Protocol), Scope 3, cradle to gate related to all individual components in the product category: "Fitness" represented by item no.: FAZ10100-0900.

(Scope 3 emissions include emission sources in the upstream and downstream value chain).

**Date: 30. October 2023 | Valid until: 30. October 2025**

Verified by:

Julie Marie Vejsgaard Larsen, LCA & EPD Consultant

Verification based on report: Validation of CO<sub>2</sub> calculation of 9 categories of Kompan product line, version 1.0, prepared by: Bureau Veritas HSE, Denmark: Julie M. V. Larsen.

**Publication date: 30. October 2023**

By Bureau Veritas HSE  
www.bureauveritas.dk  
+45 7731 1000

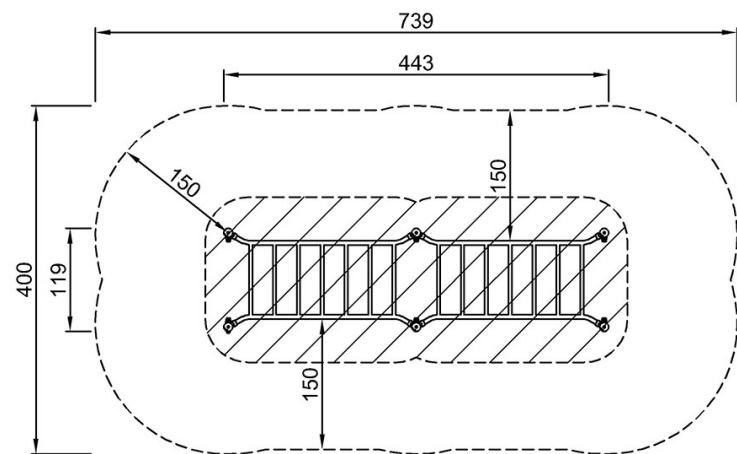


# Dvojitý ručkový žebřík

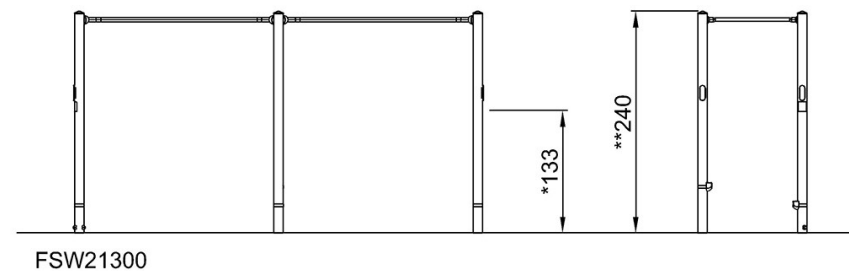
FSW213

\* Maximální výška pádu | \*\* Celková výška | \*\*\* Bezpečnostní povrchová plocha

\* Maximální výška pádu | \*\* Celková výška



FSW21300  
\*133cm  
\*\*240cm  
\*\*\*27.5m<sup>2</sup>



[Kliknutím zobrazíte poměr zobrazení POHLED SHORA](#)

[Kliknutím zobrazíte poměr stran BOČNÍ POHLED](#)