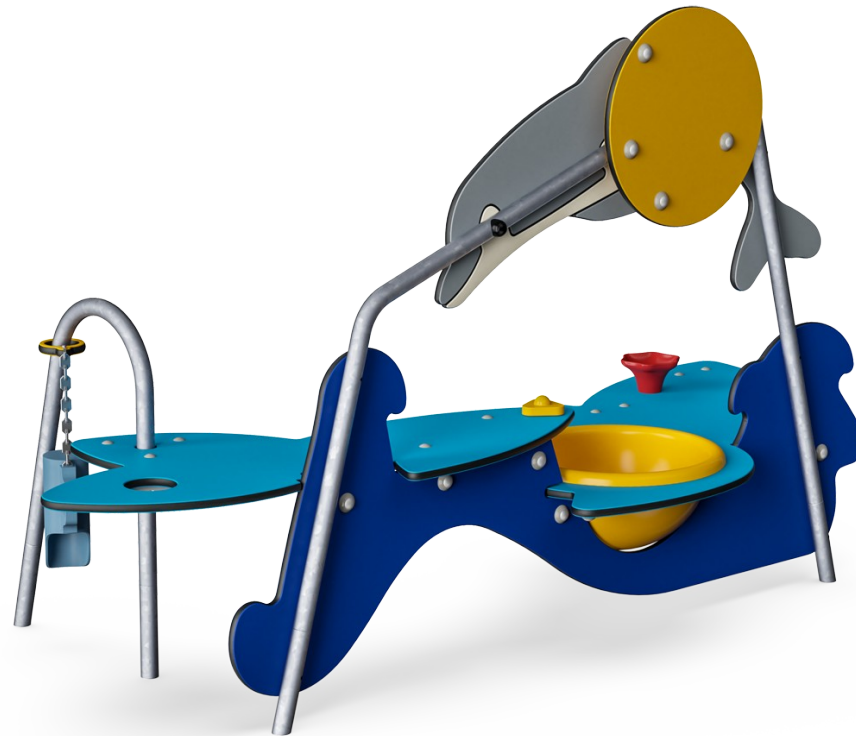


Delfin sand- og vannstasjon

MSC5425


KOMPANI
Let's play



Delfin sand- og vannstasjon er en intens invitasjon til kreativ lek med venner. Sand- og vannlek er seriøs lek for små barn, som drar stor nytte av mulighetene til å eksperimentere med egenskapene til naturlige materialer, føle, danne og bygge med det. Dette støttes av et sandbasseng, en sandtrakt og en sandspade. Trakten fremkaller barns kognitive innblikk i

objektets varighet. De to høydene på bordet støtter barn ergonomisk på tvers av aldre og evner. Arbeidsstasjonen har god plass til små barn som vil leke side om side eller sammen. Dette støtter barns sosiale emosjonelle ferdigheter når de vokser, og evnen til å danne vennskap og sosiale relasjoner. Delfin sand- og vannstasjon er ikke bare attraktiv, den

motiverer barn til å leke seg til innsikt og vennskap.

Produktnummer MSC542500-3417P	
Produktinformasjon	
Mål LxBxH	231x115x136 cm
Aldersgruppe	6m+
Antall brukere	6
Fargevalg	



Delfin sand- og vannstasjon

MSC5425



Temaelement

Kognitiv: foreslår tema og støtter dramatisk lek, som er med på å stimulere språk og kommunikasjonsevnene.



Sandspade

Fysisk: utvikler fingerferdighet og overkroppsmuskler. **Kognitiv:** forståelse av objektets varighet, tømning og fylling av spaden.



Servant

Sosioemosjonell: møtepunkt for samarbeid og deling **Kognitiv:** servanten kan løftes av og tømmes, noe som skaper lek og logisk tenkning.



Bord med sil

Sosioemosjonell: barn kan samle og lagre materialer, samarbeide og ta en rolig pause sammen **Kreativ:** sand kan flyttes gjennom silen for å forstå årsak og virkning, og objektets varighet.

Delfin sand- og vannstasjon

MSC5425

KOMPANI
Let's play



Paneler av 19 mm EcoCore™. EcoCore™ er et svært slitesterkt, miljøvennlig materiale som ikke bare er resirkulerbart etter bruk, men som også består av materiale produsert av +95 % resirkulert forbrukeravfall fra matemballasje.



Den gule kummen er laget av UV-stabilisert PC med en tykkelse på 3 mm. Kummen kan løftes opp for å tømmes. Kummen er festet til strukturen med en stålkjede for å hindre at den blir fjernet.



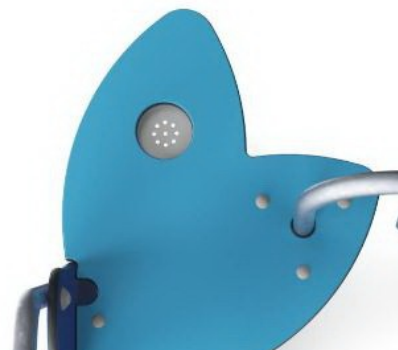
Ståloverflatene er varmgalvanisert på innsiden og utsiden med blyfri sink. Galvaniseringen har utmerket korrosjonsmotstand i utendørse miljøer og krever lite vedlikehold.



Lekeaktiviteter som trakten er laget av sprøytetøpt høykvalitets nylon (PA6). PA6 har god slitestyrke og slagfasthet, og er UV-stabilisert.



Sandspaden er laget av Polypropen (PP). PP har god slitestyrke og slagfasthet.



Silen til sand er laget av rustfritt stål av høy kvalitet for å sikre holdbarheten til produktet.

Produktnummer MSC542500-3417P

Monteringsinformasjon

Maksimal fallhøyde	0 cm
Sikkerhetszone	17,3 m ²
Total monterings tid	5,0
Utgraving	0,27 m ³
Betong	0,00 m ³
Forankringsdybde (standard)	60 cm
Forsendingsvekt	71 kg
Forankring	In-ground ✓ Surface ✓

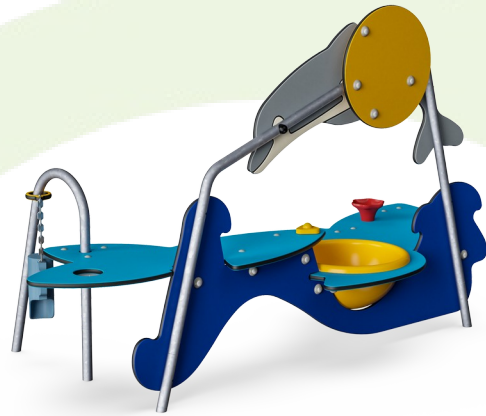
Garanti

EcoCore HDPE	Livstids
Galvanisert stål	Livstids
PE/PP komponenter	5 år
Garanterte reservedeler	10 år
Komponenter i rustfritt stål	Livstids



Grønn data

MSC5425



Krybbe til port A1-A3

Totalt CO ₂ -utslipp	CO ₂ -ekvivalent per kg	Resirkuler te materialer	
kg CO ₂ -ekvivalent	kg CO ₂ -ekvivalent/kg	%	
MSC542500-3417P	130,39	1,91	70,05

Det overordnede rammeverket for disse faktorene er miljødeklarasjonen EPD (Environmental Product Declaration), som kvantifiserer «miljøinformasjon om produktets livssyklus og muliggjør sammenligninger mellom produkter som oppfyller samme funksjon» (ISO, 2006). Dette følger strukturen og anvender en livssyklusanalyse for hele produksjonsstadiet fra råvare til ferdig produksjon (A1-A3).

Kompan A/S

C.F. Tietgens Boulevard 32C
DK-5220 Odense SØ
Denmark



Verification of CO₂ calculation of: Themed play systems



Data version no. 2023-10-05

The CO₂ calculation and data are in compliance with the principles of a carbon footprint impact according to the GHG protocol (Greenhouse Gas Protocol), Scope 3, cradle to gate related to all individual components in the product category: "Themed play systems" represented by item no.: MSC641100-3717P.

(Scope 3 emissions include emission sources in the upstream and downstream value chain).

Date: 30. October 2023 | Valid until: 30. October 2025

Verified by:

Julie Marie Vejsgaard Larsen, LCA & EPD Consultant

Verification based on report: Validation of CO₂ calculation of 9 categories of Kompan product line, version 1.0, prepared by: Bureau Veritas HSE, Denmark: Julie M. V. Larsen.

Publication date: 30. October 2023

By Bureau Veritas HSE
www.bureauveritas.dk
+45 7731 1000

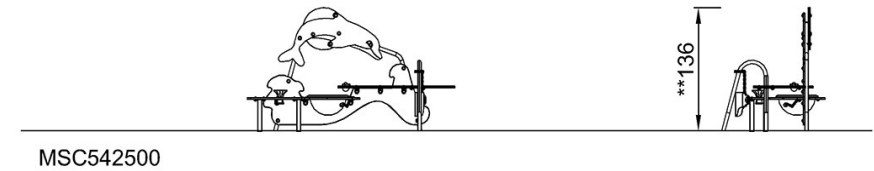
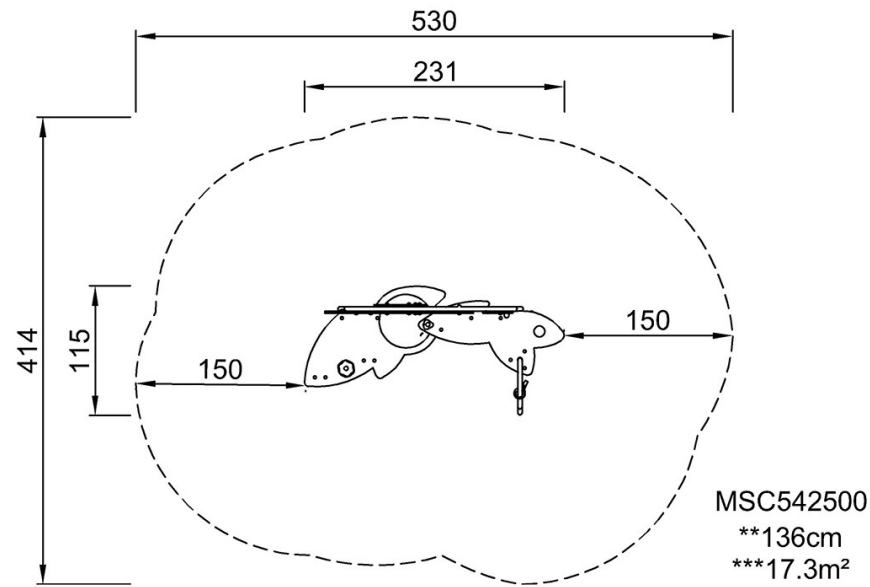


Delfin sand- og vannstasjon

MSC5425

* Maks fallhøyde | ** Total høyde | *** Sikkerhetssone

* Maks fallhøyde | ** Total høyde



[Klikk for å se TOP VIEW](#)

[Klikk for å se SIDE VIEW](#)