

# Leikkipaneeli korkea - Luovuus

PCM003621

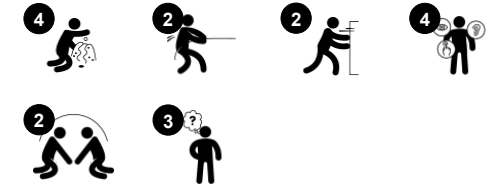
**KOMPANI**  
Let's play



Tuotenumero PCM003621-0901

## Tuotetiedot

Mitat PxLxK	121x28x105 cm
Ikäryhmä	2+
Leikkikapasiteetti	4
Väri vaihtoehdot	



Vau! Lapset eivät voi pitää näppejään erossa leikkipaneelistä. Vuorovaikutteisten leikkielementtien vaihtelu innostaa tutkimaan. Leveä paneeli ja se, että kaikki yhdellä puolella olevat elementit liittyvät toisella puolella olevaan toimintaan, tukevat syy-seuraussuhteen ymmärtämistä sekä yhteistyötä ja vuorottelua sosiaalisessa leikissä. Palaute

lapsen toimista on tärkeää loogisen ajattelun kannalta: Ohjauspyörä liikuttaa toista pyörää. Leikkipallot, joissa on numeroita, liikkuvat toisella puolella olevia leikkilapioita. Suppilo kääntyy toisella puolella ylöspäin ja toisella alaspäin. Tämä houkuttelee lapsia juoksuttamaan esineitä tai hiekkaa läpi, mikä on suosikkiharrastus, joka edistää esineiden

pysyvyyttä ja ymmärrystä siitä, että esineet ja henkilöt eivät lakkaa olemasta, kun ne katoavat näkyvistä. Lapiot voidaan sijoittaa keräämään ja kuljettamaan hiekkaa luovassa leikissä. Leikkipaneeli on korkea, jotta se soveltuisi paremmin myös isommille lapsille.



# Leikkipaneeli korkea - Luovuus

PCM003621



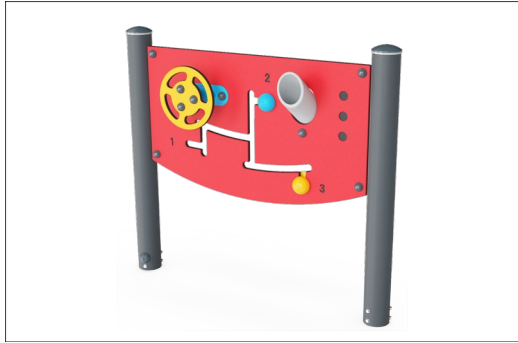
## Vaihte- ja putkipaneeli

**Sosiaalis-emotionaalinen:** kutsuu ryhmäleikkiin ja kommunikaatioon kaksipuoleisuuden ansiosta. **Kognitiivinen:** tukee draamaleikkejä, jotka edistävät kielellisiä taitoja. Viestintätaidot kehittyvät toiminnallisuuksia selitettäessä. Materiaalien kuljettaminen suppiloiden läpi tukee lasten loogista ajattelua ja esineiden ominaisuuksien ymmärtämistä. **Luovuus:** vaihteen vaihtaminen jättää jäljen.



# Leikkipaneeli korkea - Luovuus

PCM003621



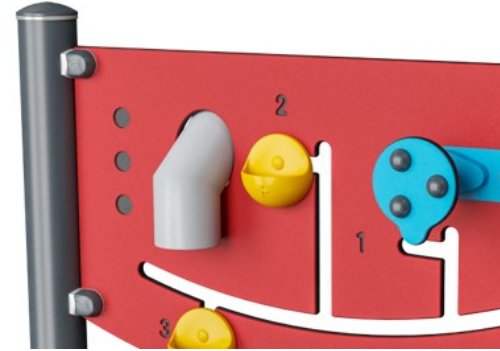
19 mm:n EcoCore™ -paneelit. EcoCore™ on erittäin kestävä, ympäristöystävällinen materiaali, joka ei ole ainoastaan kierrätettävissä käytön jälkeen, vaan se koostuu myös ytimestä, joka on valmistettu 100% kierrätetystä elintarvikepakkausjätteestä.



Pääpylväitä, joissa on kuumasinkitty teräsjalusta, on saatavana eri materiaaleista: Paineekyllästettyinä mäntypuutolppina. Terästolppina, jotka on esisinkitty sisä- ja ulkopuolelta ja joiden pinta on jauhemaalattu. Lyijyttöminä alumiinitolppina, väri anodisoitu. Greenline TexMade -tolppina, joissa on +95-prosenttisesti kierrätettyä PE-materiaalia ja tekstiilijätettä.



KOMPAN GreenLine -versiot on suunniteltu äärimmäisen ympäristöystävällisistä materiaaleista, joilla on mahdollisimman pieni CO<sub>2</sub>e -päästökerroin, kuten EcoCore™ -paneelit, jotka ovat +95% kierrätettyä valtamerijätettä, jota on syntynyt kulutusjätteestä.



Leikkitoiminnot, kuten suppilo, on tehty korkealaatuisesta, ruiskuvaletusta nailonista (PA6). PA6 kestää hyvin kulutusta ja iskuja ja on UV-stabiloitu.

Tuotenumero PCM003621-0901

## Asennustiedot

Putoamiskorkeus enintään	0 cm
Turva-alue	11,2 m <sup>2</sup>
Asennusaika	3,6
Kaivanto	0,05 m <sup>3</sup>
Betonivalu	0,00 m <sup>3</sup>
Perustuksen syvyys (vakio)	85 cm
Lähteyksen paino	51 kg
Ankkurointivaihtoehdot	Syväper.

## Takuutiedot

EcoCore HDPE	Elinikäinen
Sinkitty teräs	Elinikäinen
Liikuteltavat osat	2 vuotta
Tolppa	10 vuotta
Takukseen kuuluvat varaosat	10 vuotta

**EN**  
**1176**  
compliant

# Kestävän kehityksen data

PCM003621



Tuotevaihe A1–A3	Hiilidioksi dipäästöt yhteensä	Hiilidioksi dipäästöt kiloa kohden	Kierrätys materiaalit
	kg CO <sub>2</sub> e	kg CO <sub>2</sub> e/kg	%
PCM003621-0950	57,70	1,41	76,30
PCM003621-0901	70,15	1,99	66,40

Näihin tekijöihin sovellettavana yleiskehityksenä käytetään Environmental Product Declaration -ympäristötuoteselostetta (EPD), jossa määritetään "ympäristötiedot tuotteen elinkaaren ajalta ja joka mahdollistaa samaan tehtävään tarkoitettujen tuotteiden keskinäisen vertailun" (ISO, 2006). Tämä seuraa elinkaariarviointimenetelmän (Life Cycle Assessment, LCA) rakennetta ja soveltaa sitä koko tuotevaiheeseen raaka-aineen hankinnasta tuotteen valmistukseen (A1–A3).

**Kompan A/S**  
C.F. Tietgens Boulevard 32C  
DK-5220 Odense SØ  
Denmark



## Verification of CO<sub>2</sub> calculation of: Themed play systems



Data version no. 2023-10-05

The CO<sub>2</sub> calculation and data are in compliance with the principles of a carbon footprint impact according to the GHG protocol (Greenhouse Gas Protocol), Scope 3, cradle to gate related to all individual components in the product category: "Themed play systems" represented by item no.: MSC641100-3717P.

(Scope 3 emissions include emission sources in the upstream and downstream value chain).

**Date: 30. October 2023 | Valid until: 30. October 2025**

**Verified by:**

Julie Marie Vejsgaard Larsen, LCA & EPD Consultant

Verification based on report: Validation of CO<sub>2</sub> calculation of 9 categories of Kompan product line, version 1.0, prepared by: Bureau Veritas HSE, Denmark: Julie M. V. Larsen.

**Publication date: 30. October 2023**

**By Bureau Veritas HSE**  
www.bureauveritas.dk  
+45 7731 1000

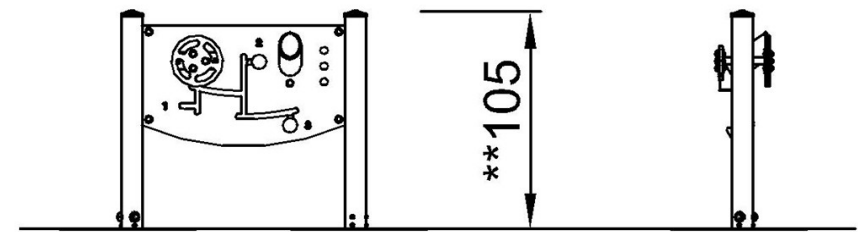
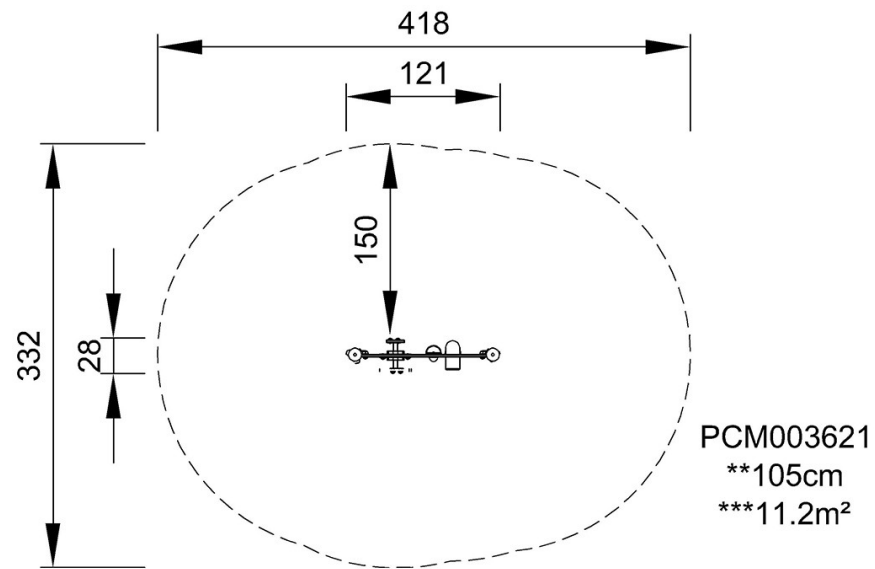


# Leikkipaneeli korkea - Luovuus

PCM003621

Putoamiskorkeus enint. | Kokonaiskorkeus | Turva-alue

Putoamiskorkeus enint. | Kokonaiskorkeus



PCM003621

[Klikkaa nähdäksesi NÄKYMÄ YLHÄÄLTÄ](#)

[Klikkaa nähdäksesi NÄKYMÄ SIVULTA](#)