

Robinia speeltoren - Megahuis met glijbaan

NRO1025

KOMPAN
Let's play



Item nummer NRO1025-1021

Algemene Product Informatie

Afmetingen LxBxH	587x498x417 cm
Leeftijdsgroep	4+
Speelcapaciteit	16
Kleuropties	



Het Megahuis met glijbaan is een Robinia speeltoren met meerdere dakjes en heeft een leuke selectie van uitdagende speelelementen en ontmoetingspunten die kinderen van alle leeftijden zullen stimuleren om steeds weer opnieuw te komen spelen. De toegankelijke trap leidt naar de geschakelde, verspringende platformen die toegang bieden tot de glijbaan en creëert daarmee een praktische speel-lus

voor kinderen die gebruik maken van een hulpmiddel of assistentie nodig hebben. Een speeltafel op grondniveau is de perfecte plek om te socialiseren. De toren kan op verschillende manieren worden beklommen: via de trap, de verticale klimwand met opening naar de geschakelde platformen. Klimmen traint de belangrijkste spiergroepen en de kruiscoördinatie. Dit stimuleert weer de cross-

modale perceptie, die nodig is voor het lezen. Voor waaghalzen bieden de glijstangen een spannende en snelle manier om beneden te komen. De glijbaan is het rustigere alternatief. Beide trainen ruimtelijk inzicht, wat belangrijk is voor het veilig bewegen in de wereld. Deze grote speeltoren staat perfect op het groene speelplein en is ook verkrijgbaar in FSC® gecertificeerd (FSC® C004450) Robinia hout.



Robinia speeltoren - Megahuis met glijbaan

NRO1025



Alle Organic Robinia-producten van KOMPAN zijn gemaakt van Robinia-hout uit duurzame Europese bronnen. Op verzoek kan het worden geleverd met FSC® certificaat (FSC® C004450).



De verf die gebruikt wordt voor gekleurde componenten is milieuvriendelijk en op waterbasis met een uitstekende UV-bestendigheid. De verf is in overeenstemming met EN 71 deel 3.



De producten/speelactiviteiten worden vanuit de fabriek voormonteerd om ervoor te zorgen dat alle veiligheidseisen in acht worden genomen.

Item nummer NRO1025-1021

Installatie informatie

Max. valhoogte	210 cm
Veiligheidszone	47,0 m ²
Totale installatietijd	36,9
Graafwerk (vol.)	1,67 m ³
Benodigd beton	0,17 m ³
Verankeringsdiepte	100 cm
Verzendingsgewicht	1.715 kg
Verankeringsopties	In-ground ✓

Garantie informatie

Robinia hout	15 jaar
Touwen en netten	10 jaar
Gegarandeerde reserveonderdelen	10 jaar
Roestvast stalen onderdelen	Levenslang
Roestvast stalen onderdelen	Levenslang



Gegoten PE glijbanen uit één stuk, gemaakt van 33% post-consumer materiaal in verschillende kleuren en met een minimale wanddikte van 5mm. De PE is getest op UV-bestendigheid en is uitermate slagvast. Bruikbaar binnen een groot temperatuurbereik.



Het materiaal is gemaakt van roestvrij staal of gegalvaniseerd staal om duurzame verbindingen met een hoge corrosiebestendigheid te garanderen.



Robinia producten zijn ontworpen met een KOMPAN kleurconcept met een aantal verschillende standaard kleuren. Het hout kan ook onbehandeld worden geleverd of met bruin gepigmenteerd hout met behoud van de houtnerf.



Sustainability Data

NRO1025



Cradle to Gate A1-A3	Total CO ₂ emission	CO ₂ e/kg	Recycled materials
	kg CO ₂ e	kg CO ₂ e/kg	%
NRO1025-1021	525,09	0,37	4,64

The overall framework applied for these factors is the Environmental Product Declaration (EPD), which quantifies "environmental information on the life cycle of a product and enable comparisons between products fulfilling the same function" (ISO, 2006). This follows the structure and applies a Life-Cycle Assessment approach to the entire Product stage from raw material through manufacturing (A1-A3))

Kompan A/S
 C.F. Tietgens Boulevard 32C
 DK-5220 Odense SØ
 Denmark



Verification of CO₂ calculation of: Nature play



Data version no. 2023-10-05

The CO₂ calculation and data are in compliance with the principles of a carbon footprint impact according to the GHG protocol (Greenhouse Gas Protocol), Scope 3, cradle to gate related to all individual components in the product category: "Nature play" represented by item no.: NRO409-0621.

(Scope 3 emissions include emission sources in the upstream and downstream value chain).

Date: 30. October 2023 | Valid until: 30. October 2025

Verified by:

Julie Marie Vejsgaard Larsen, LCA & EPD Consultant

Verification based on report: Validation of CO₂ calculation of 9 categories of Kompan product line, version 1.0, prepared by: Bureau Veritas HSE, Denmark: Julie M. V. Larsen.

Publication date: 30. October 2023

By Bureau Veritas HSE
 www.bureauveritas.dk
 +45 7731 1000

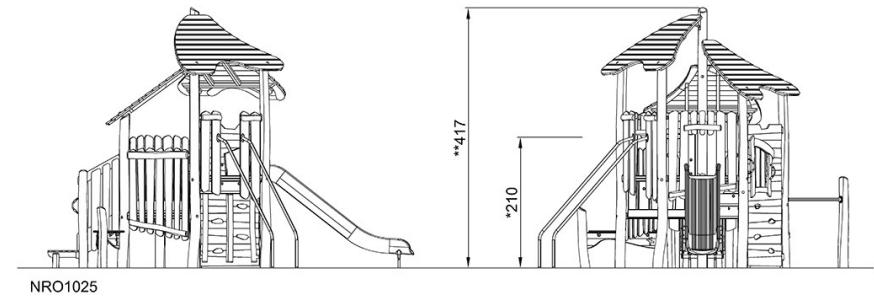
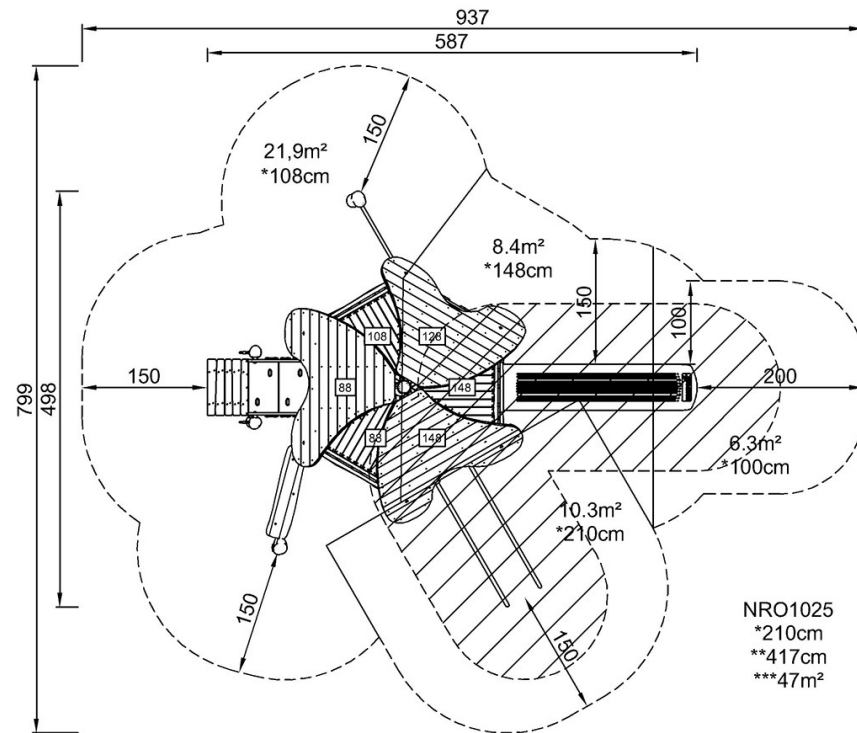


Robinia speeltoren - Megahuis met glijbaan

NRO1025

Max. valhoogte | Totale Hoogte | Veiligheidszone

Max. valhoogte | Totale Hoogte



[Bekijk BOVENAANZICHT](#)

[Bekijk ZIJAAANZICHT](#)