

Basketkorg Slumpen


FRE3024

KOMPANI
Let's play



Artikelnr. FRE3024-3717

Generell produktinformation

Dimension LxWxH	102x102x305 cm
Åldersgrupp	3+
Kapacitet (användare)	-
Färgalternativ	



Bollspel är oförutsägbara. Barn gillar det. Du vet aldrig om du kommer vinna eller förlora. Den upphöjda tratten med utgångar för basketbollen är ett populärt bollspel som fungerar väl med både få och många deltagare. Det tränar även förmåga att lyfta och kasta en boll upp in i tratten.



Basketkorg Slumpen

FRE3024



Stålytorna är varmförzinkade in- och utvändigt med blyfri zink. Förzinkningen har bra beständighet mot korrosion och är underhållsfri.

Artikelnr. FRE3024-3717

Installationsinformation

Max. fallhöjd	0 cm
Säkerhetsområde	12,7 m ²
Total installationstid	1,0
Grävdjup (volym)	0,23 m ³
Betong (volym)	0,13 m ³
Stolpdjup (standard)	91 cm
Fraktvikt	59 kg
Förankring	Nedgrävning ✓

Information om garanti

HDG stolpar	Livstidsgaranti
Fasta plastdelar	10 år
Reservdelar garanterade	10 år



Hållbarhetsdata

FRE3024



Cradle to Gate A1-A3	Totalt CO ₂ -utsläpp	CO ₂ e per kg	Återvunna material
	kg CO ₂ e	kg CO ₂ e/kg	%
FRE3024-3717	129,90	2,29	28,61

Det övergripande ramverket som tillämpas för dessa faktorer är miljövarudeklarationen (EPD, Environmental Product Declaration), som kvantifierar "miljöinformation om produktens livscykel och möjliggör jämförelser av produkter som uppfyller samma funktion" (ISO, 2006). Denna struktur följer här och använder en livscykelanalys för hela produktstadiet från råmaterial till färdig produkt (A1-A3).

Kompan A/S

C.F. Tietgens Boulevard 32C
DK-5220 Odense SØ
Denmark



Verification of CO₂ calculation of: Sport



Data version no. 2023-10-05

The CO₂ calculation and data are in compliance with the principles of a carbon footprint impact according to the GHG protocol (Greenhouse Gas Protocol), Scope 3, cradle to gate related to all individual components in the product category: "Sport" represented by item no: FRE600202-0901.

(Scope 3 emissions include emission sources in the upstream and downstream value chain).

Date: 30. October 2023 | Valid until: 30. October 2025

Verified by:

Julie Marie Vejsgaard Larsen, LCA & EPD Consultant

Verification based on report: Validation of CO₂ calculation of 9 categories of Kompan product line, version 1.0, prepared by: Bureau Veritas HSE, Denmark: Julie M. V. Larsen.

Publication date: 30. October 2023

By Bureau Veritas HSE
www.bureauveritas.dk
+45 7731 1000

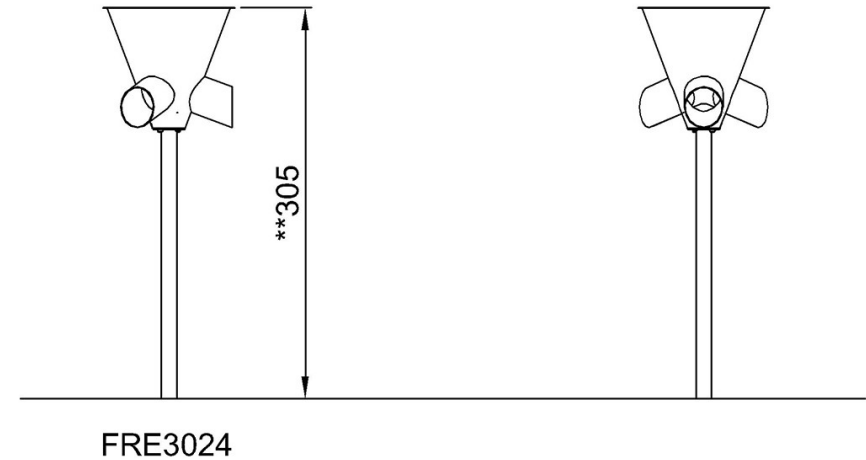
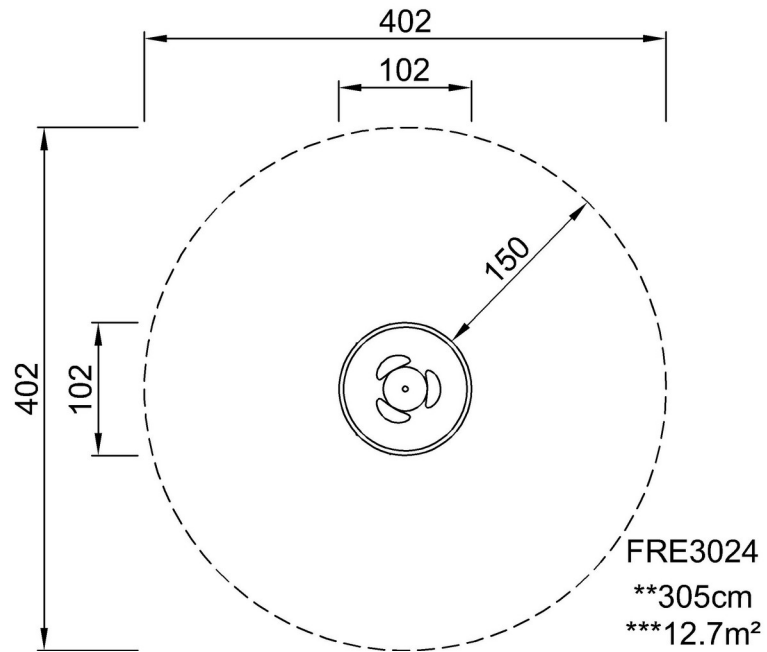


Basketkorg Slumpen

FRE3024

* Max fallhöjd | ** Totalhöjd | *** Säkerhetsyta

* Max fallhöjd | ** Totalhöjd



[Klicka för att se TOP VIEW](#)

[Klicka för att se SIDE VIEW](#)