

Domek v korunách stromů

NAT505

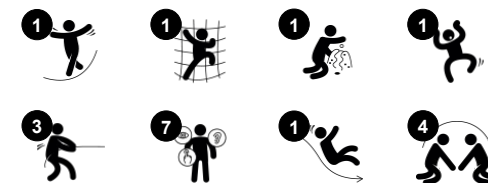
KOMPANI
Let's play



Položka č. NAT505-0612

Obecné informace o produktu

Rozměry DxŠxV	158x322x215 cm
Věková skupina	1+
Kapacita (uživatelé)	8
Možnosti barev	●



Domek v korunách stromů se svou pevnou rozhlednou, červenou skluzavkou a roztomilou horolezeckou sítí okamžitě láká děti: chtějí se dostat na schodiště a sklouznout, vstoupit do domu a vyléz na síť znovu a znovu. Všeestranné aktivity Domku v korunách stromů trénují bohatou škálu motorických a svalových dovedností u batolat: trénují prostorové

povědomí a křížovou koordinaci při lezení nebo plazení na plošinu po schodech nebo síti. Tato základní motorická dovednost stimuluje centra v mozku, která podporují čtenářské dovednosti. Při klouzání z Domku v korunách stromů batolata trénují stabilitu trupu a smysl pro rovnováhu. Ty jsou základem fyzické jistoty pro batolata. Mnoho hmatových detailů, červené

okno, dalekohled a žlutá herní koule pobízí bádání a rozhovor s přáteli. Toto činí Domek v korunách stromů společenskou atrakcí.



Údaje se mohou změnit bez předchozího upozornění.

Domek v korunách stromů

NAT505

KOMPANI
Let's play



Dalekohled

Kognitivní: the binoculars set a tangible theme and thus spur dramatic play. Dramatic play is a great trainer of language and communication skills. **Kreativní:** the binoculars can be turned in all directions. Looking through them gives a new perspective on the world.



Skuzavka

Fyzické: sliding develops spatial awareness and a sense of balance. Furthermore, the core muscles are trained when sitting upright going down. **Sociálně-emoční:** empathy stimulated by turn-taking. **Kognitivní:** young children develop their understanding of space, speed and distances when sliding down quickly.



Šplhací síť

Fyzické: children develop cross-body coordination and muscle strength. The asymmetry of the net challenges the children's climbing and crawling through. **Sociálně-emoční:** the big meshes allow for more children seated together, sharing.



Stolek

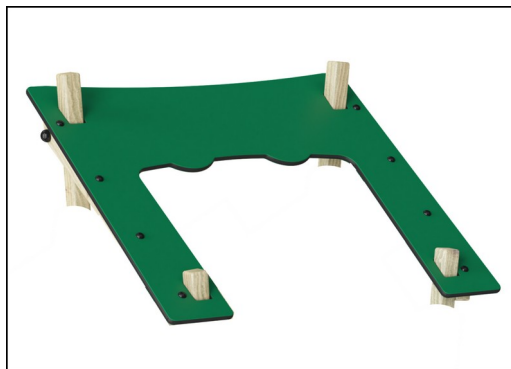
Sociálně-emoční: great meeting place and space creator for storing or sitting.

Domek v korunách stromů

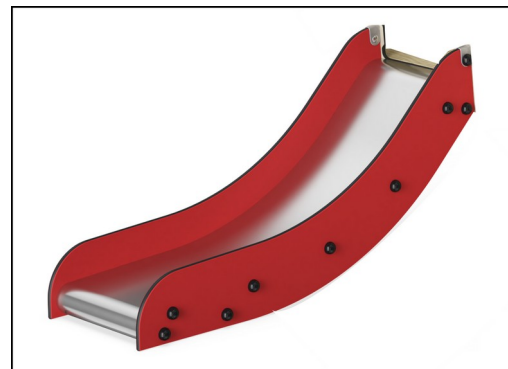
NAT505



Sloupky a desky jsou vyrobeny z borovicového dřeva z udržitelných evropských zdrojů. Dřevo je tlakově impregnováno přípravkem Tanalith E3475 třídy 3 podle normy EN335 (odpovídá třídě NTR AB). Na vyžádání může být dodáno s certifikací FSC® (FSC® C004450).



Panely z 19mm EcoCore™. EcoCore™ je vysoce odolný materiál šetrný k životnímu prostředí, který je nejen po použití recyklovatelný, ale také se skládá z více než 95% z recyklovaného spotřebního materiálu z potravinových obalů.



Skizavka je vyrobena z kombinovaných EcoCore™ stran a nerezového kluzného dna t = 2mm.

Položka č. NAT505-0612

Informace o instalaci

Maximální výška pádu	100 cm
Bezpečnostní povrchová plocha	21,1 m ²
Celková doba instalace	10,5
Objem výkopu	0,67 m ³
Objem betonu	0,00 m ³
Hloubka základu (standard)	63 cm
Hmotnost dodávky	242 kg
Možnosti ukotvení	V zemi ✓ Na povrchu ✓

Informace o záruce

Galvanizovaná ocel	Celoživotní
Borové dřevo	10 let
Komponenty z PUR	10 let
Lana & síť	10 let
Zaručené náhradní díly	10 let



Lana Corocord jsou vyrobeny z ocelově vyztužených PES lan. Polyesterová příze je vyrobena z více než 95% z recyklovaných postspotřebitelských materiálů a obaluje každé jednotlivé vlákno. PES má vysokou pevnost s vynikající odolností proti oděru a UV záření. Lanové smyčky jsou spojeny hliníkovými spojkami.



Dalekohledy jsou vyrobeny z PUR. Všechny komponenty si zachovávají své vlastnosti v teplotním rozsahu -30 °C až 60 °C. Materiál je UV stabilizovaný.



Ocelové povrchy jsou žárově zinkovány uvnitř i vně bez obsahu olova. Galvanizace má vynikající vnější odolnost proti korozi ve vnějším prostředí a vyžaduje nízkou údržbu.



Data o Udržitelnosti

NAT505



Výrobní cyklus A1-A3	Celkové emise CO ₂	CO ₂ e na kg	Recyklované materiály
	kg CO ₂ e	kg CO ₂ e/kg	%
NAT505-0612	240,60	1,28	40,07

Celkovým rámcem uplatňovaným pro tyto faktory je Environmentální prohlášení o produktu (EPD), které kvantifikuje „environmentální informace o životním cyklu produktu a umožňuje srovnání mezi produkty, které plní stejnou funkci“ (ISO, 2006). Řídí se vnitřním uspořádáním a uplatňuje přístup k posuzování životního cyklu po celou fázi produktu od suroviny až po dokončení výroby (A1-A3).

Kompan A/S

C.F. Tietgens Boulevard 32C
DK-5220 Odense SØ
Denmark



Verification of CO₂ calculation of: Nature play



Data version no. 2023-10-05

The CO₂ calculation and data are in compliance with the principles of a carbon footprint impact according to the GHG protocol (Greenhouse Gas Protocol), Scope 3, cradle to gate related to all individual components in the product category: "Nature play" represented by item no.: NRO409-0621.

(Scope 3 emissions include emission sources in the upstream and downstream value chain).

Date: 30. October 2023 | Valid until: 30. October 2025

Verified by:

Julie Marie Vejsgaard Larsen, LCA & EPD Consultant

Verification based on report: Validation of CO₂ calculation of 9 categories of Kompan product line, version 1.0, prepared by: Bureau Veritas HSE, Denmark: Julie M. V. Larsen.

Publication date: 30. October 2023

By Bureau Veritas HSE
www.bureauveritas.dk
+45 7731 1000



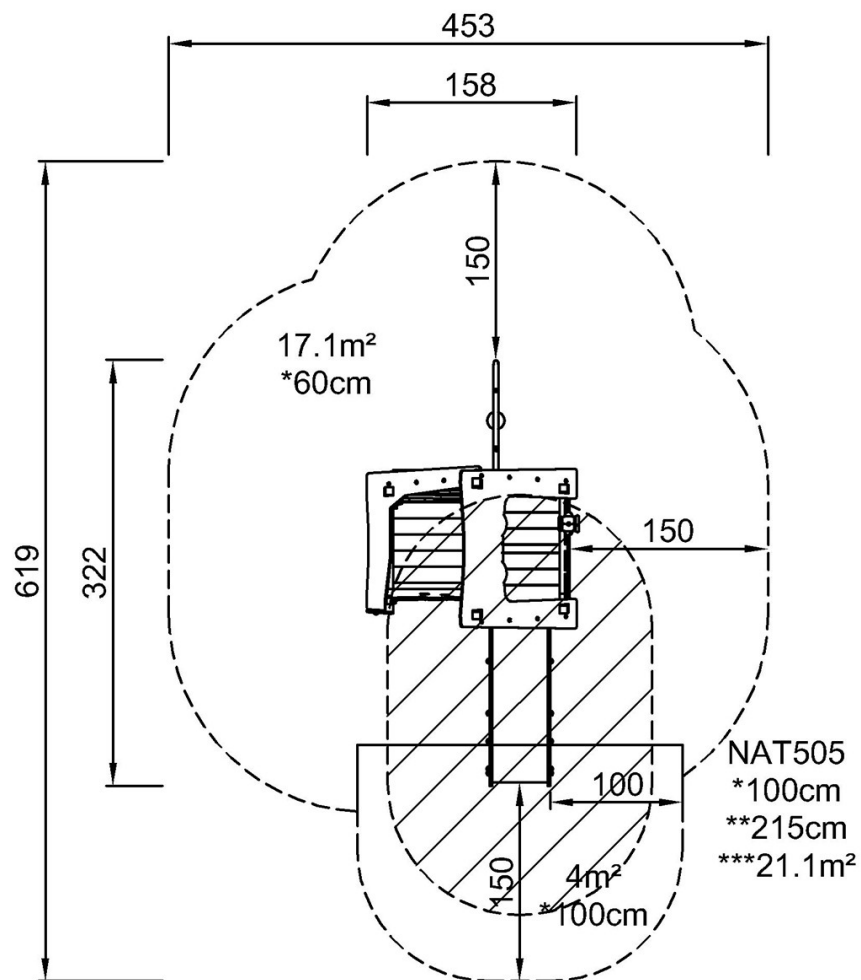
Domek v korunách stromů

NAT505

KOMPANI
Let's play

* Maximální výška pádu | ** Celková výška | *** Bezpečnostní povrchová plocha

* Maximální výška pádu | ** Celková výška



NAT505

[Kliknutím zobrazíte poměr zobrazení POHLED SHORA](#)

[Kliknutím zobrazíte poměr stran BOČNÍ POHLED](#)