

Agora stålbenk med ryggstøtte - påbygg

PAR4055

KOMPAN
Let's play



Produktnummer PAR4055-0602

Produktinformasjon

Mål LxBxH 181x52x87 cm

Aldersgruppe

Antall brukere 3

Fargevalg



Agora stålbenk med ryggstøtte - påbygg er en del av den prisbelønnede møbellinjen fra KOMPAN. AGORA er utviklet i henhold til de nyeste inkluderende designprinsippene for utemøbler uten å gå på kompromiss med designkvaliteter. KOMPAN tror på å gjøre offentlige rom mer attraktive og tilgjengelige for alle. AGORA tilbyr en høy grad av fleksibilitet

når det gjelder forankring, farge- og materialalternativer for å inspirere arkitektonisk kreativitet og tilpasse stedsspesifikke krav til individuelle kundeprosjekter. Den komplette AGORA-serien er tilgjengelig i svært hærverksresistente stålversjoner der bord og seter er laget av perforert HDG stål, noe som gir svært lite behov for vedlikehold.

Stålversjonene er tilgjengelige i aksentfarger for å kunne støtte en by eller bydels visuelle identitet eller fungere som ett "statement-møbel".



Agora stålbenk med ryggstøtte - påbygg

PAR4055

KOMPAN
Let's play



Ståloverflatene er varmgalvaniserte på innsiden og utsiden med blyfri sink. Galvaniseringen har god korrosjonsbestandighet i utendørs miljøer og krever lite vedlikehold. De malte ståldeler er varmgalvanisert før pulverlakkering.



Pulverlakkert toppfinish på galvanisert stål behandles i to trinn: Lett sliping og pulverlakkering - tykkelse 70-120 um.



Agora fullstål-sortimentet er tilgjengelig som standard i 9 forskjellige farger for å matche det valgte fargetema på leke-, sport- eller treningsområde.

Produktnummer PAR4055-0602

Monteringsinformasjon

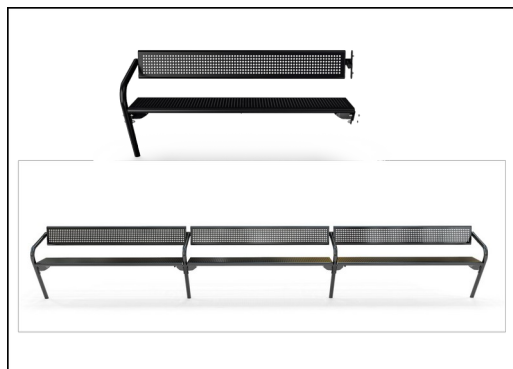
Total monterings tid	1,4
Utgraving	0,10 m ³
Betong	0,06 m ³
Forankringsdybde (standard)	60 cm
Forsendingsvekt	64 kg
Forankring	Surface ✓ In-ground ✓

Garanti

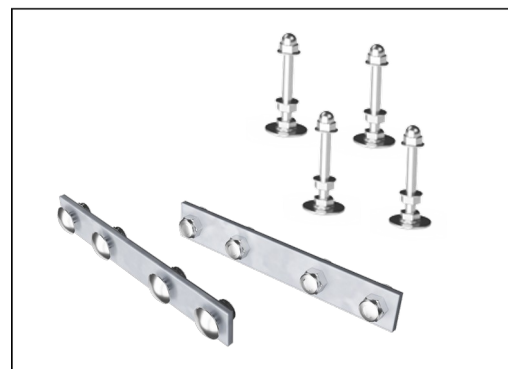
Galvanisert stål	Livstids
Malt topplag	10 år
Garantert reservedeler	10 år
Komponenter i rustfritt stål	Livstids



KOMPAN udendørsmøbler kan leveres til installation som surface eller in-ground. Surface-montering ved forankring i bundlaget eller nedgravning enten direkte i jorden eller med ekstra varmgalvaniserte stålbeslag.



Benkene og bordene kan kombineres i flere settinger ved å velge individuelle produkter eller settes sammen til større løsninger. Se katalogsidene for mer inspirasjon.



Maskinvare er laget av rustfritt stål eller galvanisert stål for å sikre holdbare forbindelser med høy korrosjonsbestandighet.

Grønn data

PAR4055



Krybbe til port A1-A3	Totalt CO ₂ -utslipp	CO ₂ -ekvivalent per kg	Resirkuler te materialer
	kg CO ₂ -ekvivalent	kg CO ₂ -ekvivalent/kg	%
PAR4055-0602	118,09	2,59	50,00

Det overordnede rammeverket for disse faktorene er miljødeklarasjonen EPD (Environmental Product Declaration), som kvantifiserer «miljøinformasjon om produktets livssyklus og muliggjør sammenligninger mellom produkter som oppfyller samme funksjon» (ISO, 2006). Dette følger strukturen og anvender en livssyklusanalyse for hele produksjonsstadiet fra råvare til ferdig produksjon (A1-A3).

Kompan A/S

C.F. Tietgens Boulevard 32C
DK-5220 Odense SØ
Denmark



Verification of CO₂ calculation of: Park



Data version no. 2023-10-05

The CO₂ calculation and data are in compliance with the principles of a carbon footprint impact according to the GHG protocol (Greenhouse Gas Protocol), Scope 3, cradle to gate related to all individual components in the product category: "Park" represented by item no.: PAR4070-0001.

(Scope 3 emissions include emission sources in the upstream and downstream value chain).

Date: 30. October 2023 | Valid until: 30. October 2025

Verified by:

Julie Marie Vejsgaard Larsen, LCA & EPD Consultant

Verification based on report: Validation of CO₂ calculation of 9 categories of Kompan product line, version 1.0, prepared by: Bureau Veritas HSE, Denmark: Julie M. V. Larsen.

Publication date: 30. October 2023

By Bureau Veritas HSE
www.bureauveritas.dk
+45 7731 1000

