

Siedzisko Linowe Gniazdo, 120cm

SW990111

KOMPAN
Let's play

Nr produktu SW990111-03

Ogólne Informacje o Produkcie

Wymiary DxSzxW	193x124x0 cm
Grupa wiekowa	2+
Max. Ilość Osób	7
Dostępne kolory	  



Dobrze zaprojektowane siedzisko huśtawki to podstawa dobrej zabawy. KOMPAN z dumą prezentuje dwa nowe siedziska „Ptasie gniazdo”. Oba siedziska są przyjazne użytkownikowi, bezpieczne i wykonane z wysokiej jakości materiałów. Nowe siedziska są dostępne w wersji linowej i z materiałów sztucznych.



Siedzisko Linowe Gniazdo, 120cm

SW990111

KOMPANI
Let's play



Huśtawka Ptasi Gniazdo

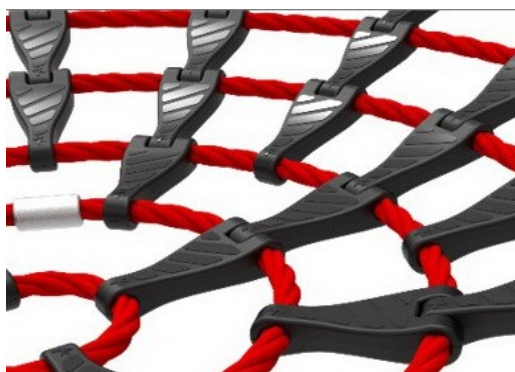
Fizyczne: rozwija równowagę, koordynację i świadomość przestrzenną. Ruch wahadłowy ćwiczy mięśnie ramion, nóg i tułowia oraz wzmacnia gęstość kości podczas zeskakiwania. **Społeczno-Emocjonalne:** przestronne siedzisko pozwala wielu dzieciom stać, leżeć, siedzieć razem i jest dostępne dla wszystkich. **Poznawcze:** rozumienie przyczyny i skutku, rytm i umiejętności myślenia są rozwijane u młodszych dzieci.



Siedzisko Linowe Gniazdo, 120cm

SW990111

KOMPAN
Let's play



KOMPAN zaprojektował siedzisko „Ptasie Gniazdo”, aby było jednocześnie lekkie i zgodne ze standardami bezpieczeństwa. Miękkie i pochłaniające uderzenia odbojniki z powierzchnią antypoślizgową sprawiają, że siedziska są przyjazne dla użytkownika. Wybierz pomiędzy wersją linową ze wzmocnionymi linami PA lub wersję formowaną z PE. Obie wersje są wyposażone w miękkie odbojniki.

Siedziska z linowych pętli wykonane są z pojedynczej splatanej 16mm liny PES. Lina polietrowa wykonana jest w 95% z materiałów pokonsumenckich i jest indukcyjnie tapiana w każde włókno. PES ma wysoką wytrzymałość, także na promieniowanie UV. Pętle linowe są połączone przez nylonowe (PA6) łączniki.

Odbojniki wykonane są z silnego polipropylenu (PP) z zewnętrzną warstwą termoplastycznej gumy (TPE). Miękkie, pochłaniające uderzenia odbojniki z powierzchnią antypoślizgową sprawiają, że siedziska są wygodne dla użytkownika.

Nr produktu SW990111-03

Informacje Dotyczące Instalacji

Max. wysokość upadku	143 cm
Strefa bezpieczeństwa	18,9 m ²
Czas instalacji	0,5
Objętość wykopu	0,00 m ³
Objętość betonu	0,00 m ³
Głębokość podstawy (standardowa)	0 cm
Waga przesyłki	40 kg
Opcje kotwiczenia	

Informacje o Gwarancji

Łańcuchy	10 lat
Komponenty z PE/PP	5 lat
Liny & Sieci	10 lat
Części Zapasowe	10 lat



Wytrzymałe zawiasy huśtawek KOMPAN wykonane są ze stali nierdzewnej z funkcją zapobiegającą splotom. Zawiasy są przymocowane do poprzeczki spawaną obejmą z dwoma śrubami. Łożysko jest naoliwione silikonowym lubrykantem i nie wymaga dalszego oliwienia.

Górne łańcuchy i łańcuchy bezpieczeństwa są wykonane z wysokiej jakości stali nierdzewnej, aby zapewnić wytrzymałość produktu.

Liny wykonane są z PA stabilizowanego UV z wewnętrznym stalowym wzmocnieniem. Liny są poddane indukcji, aby uzyskać silne połączenie pomiędzy stalą a liną, co prowadzi do wysokiej odporności na zużycie.



Dane Dotyczące Zrównoważonego Rozwoju

SW990111

KOMPAN
Let's play



Od wydobycia surowców do opuszczenia wytwórni A1–A3

Całkowita emisja CO₂

CO₂e na kg produktu

Materiały pochodzące z recyklingu

kg CO₂e

kg CO₂e/kg

%

SW990111-03

189,62

5,26

24,32

Ogólne ramy stosowane dla tych czynników to Środowiskowa Deklaracja Produktu (EPD), która określa ilościowo "informacje środowiskowe dotyczące cyklu życia produktu i umożliwia porównywanie produktów spełniających tę samą funkcję" (ISO, 2006). W niniejszym dokumencie przyjęto strukturę i zastosowano podejście oceny cyklu życia w odniesieniu do całego etapu produktu, od surowców po produkcję (A1-A3).

Kompan A/S

C.F. Tietgens Boulevard 32C
DK-5220 Odense SØ
Denmark

Validation of CO₂ calculation method
BUREAU VERITAS
HSE Denmark A/S



Verification of CO₂ calculation of: Freestanding play equipment



Data version no. 2023-10-05

The CO₂ calculation and data are in compliance with the principles of a carbon footprint impact according to the GHG protocol (Greenhouse Gas Protocol), Scope 3, cradle to gate related to all individual components in the product category: "Freestanding play equipment" represented by item no.: KSW92011-0910.

(Scope 3 emissions include emission sources in the upstream and downstream value chain).

Date: 30. October 2023 | Valid until: 30. October 2025

Verified by:

Julie Marie Vejsgaard Larsen, LCA & EPD Consultant

Verification based on report: Validation of CO₂ calculation of 9 categories of Kompan product line, version 1.0, prepared by: Bureau Veritas HSE, Denmark: Julie M. V. Larsen.

Publication date: 30. October 2023

By Bureau Veritas HSE
www.bureauveritas.dk
+45 7731 1000



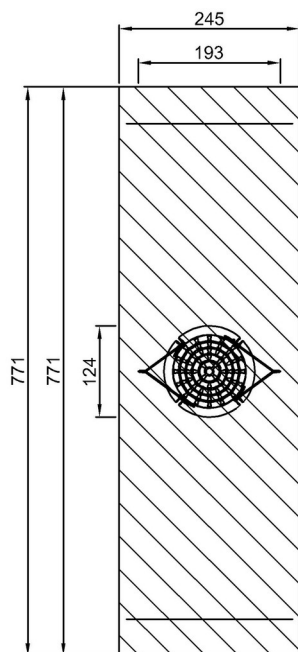
Siedzisko Linowe Gniazdo, 120cm

SW990111

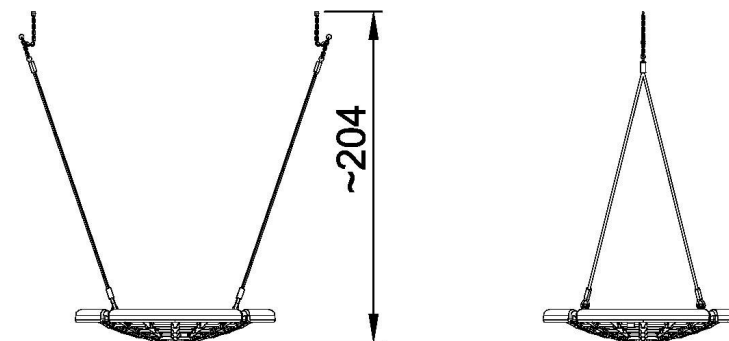
KOMPANI
Let's play

* Max Wys. Upadku | ** Wysokość | *** Strefa Bezpieczeństwa

* Max Wys. Upadku | ** Max Wysokość



SW990111
***18.9m²



SW990111
1:100

[Kliknij, aby zobaczyć RZUT Z GÓRY](#)

[Kliknij, aby zobaczyć RZUT BOCZNY](#)