

Nelinkertainen kuutio

COR10460

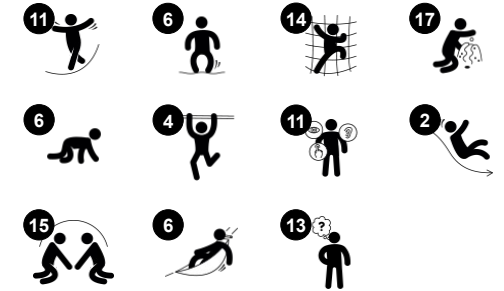
KOMPANI
Let's play



Tuotenumero COR104601-0499

Tuotetiedot

Mitat PxLxK	675x1426x922 cm
Ikäryhmä	5+
Leikkikapasiteetti	45
Väri vaihtoehdot	●



Nelinkertainen kuutio tuo WOW-tekijän mille tahansa leikkipaikalle. Lapset haluavat tutkia ja kiipeillä yhdeksänmetrisessä Nelinkertaisessa kuutiossa heti, kun he näkevät sen. Neliönmuotoiset rungot, joissa on pyöreät aukot, ovat perinteisiä leikkimuotoja, joilla on vastustamaton vetovoima. Monitasoinen toiminta pidentää leikin kestoa ja saa lapset

palaamaan välineelle uudestaan ja uudestaan. Kiipeily tasojen välillä vaihtelevilla kiipeilyverkoilla harjoittaa lapsen ristikkäiskoordinaatiota, asentoaistia ja tilanhahmotuskykyä ja auttaa kehittämään tärkeitä elämäntaitoja, kuten tilan hallintaa. Ne lisäävät itseluottamusta, mikä tukee itsetuntoa ja kykyä rakentaa sosiaalisia suhteita. Kiipeily

korkealle ja Nelinkertaisen kuution ylempien aktiviteettien käyttö on jännittävä haaste, joka tukee lasten kykyä arvioida riskiä, ja vatsanpohjaa kutkuttavat kiipeilyt ja liukumiset tarjoavat hauskaa leikkiä, jolla on tarkoitus.



Nelinkertainen kuutio

COR10460



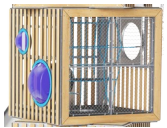
Kuplaikkuna

Sosiaalis-emotionaalinen: kutsuu vuorovaikutukseen ulko- ja sisäpuolella.
Kognitiivinen: Muokkaa ääntä ja siten kehittää loogista päättelykykyä.



Renkaat ja nuolipaneeli

Sosiaalis-emotionaalinen: kutsuu yhteistyöhön kakspuoleisuuden ansiosta ja mahdollistaa ryhmä- ja rinnakkaisleikin.
Kognitiivinen: pyörivät elementit stimuloivat syy-seuraus ymmärrystä ja loogista ajattelua.



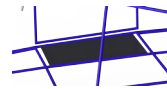
Läpinäkyvät verkkoseinät

Sosiaalis-emotionaalinen: lisää jännityksen tunteen. **Kognitiivinen:** tilan ja etäisyyksien ymmärtäminen kuutioiden eri tasoilta ulos katsottaessa.



Vaijerirunkotunneli

Fyysinen: jyrkkä nousu avoimessa tilassa harjoittaa tilatietoisuutta, ristikkäiskoordinaatiota ja lihasvoimaa.
Sosiaalis-emotionaalinen: korkeuden ja jännityksen tunne, vuorottelu ja toisten huomioonottaminen.



Membraani

Fyysinen: pomppiva membraani kehittää tasapainoa, kun lapsi seisoo, astuu tai istuu sen päällä. Nopeampi tapa kiivetä ylös, kiitos ekstra tuen. **Sosiaalis-emotionaalinen:** kohtauspaikka, jonne voi vetäytyä köysimaisemasta.



Ryömimisaukko

Fyysinen: aukko mahdollistaa kiipeämisen ja ryömimisen, kehittää ristikkäiskoordinaatiota, asento- ja liikeaistia sekä tilantajua. **Sosiaalis-emotionaalinen:** yhteistyö ja vuorottelu, kun ohitetaan toinen. **Kognitiivinen:** tilan, muotojen ja mittojen ymmärtäminen nähdessään, mahtuuko keho aukosta läpi.



Pitkä putkiliukumäki

Fyysinen: laskeminen kehittää tilantajua ja tasapainoa. **Sosiaalis-emotionaalinen:** korkeus takaa ekstranopeuden ja jännityksen. Vuorottelu stimuloi empatiaa ja muiden huomioimista. Turvallisuuden tunne pysähtyessä ekstrapitkälle liukumäen suulle.

Nelinkertainen kuutio

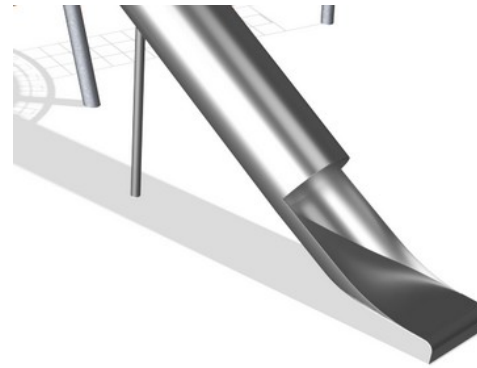
COR10460



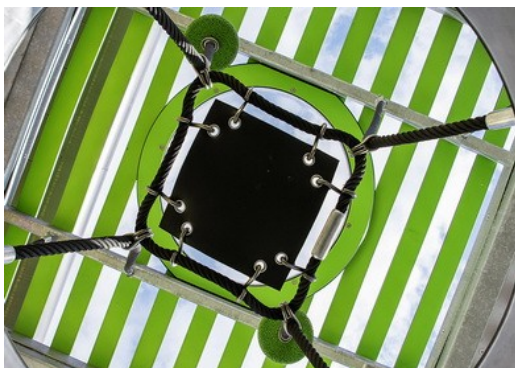
Köydet ovat UV-stabiloituja PES-köysisäikeitä, joissa on teräsvaijerivahvike. Polyesterinyöri on valmistettu +95-prosenttisesti kulutuksen jälkeisistä materiaaleista, ja se sulatetaan jokaiseen yksittäiseen säikeeseen. Köydet ovat kulutuksen ja ilkvallan kestäviä, ja ne voidaan tarvittaessa vaihtaa paikan päällä.



Corocordin S-kiinnikkeitä käytetään Corocord-tuotteiden yleiskiinnikkeinä. Ruostumattomasta teräksestä valmistetut, 8 millimetrin paksuiset pyöreäreunaiset tangot puristetaan köysien ympärille hydraulisella erikoispuristimella, mikä tekee niistä erinomaisia kiinnikkeitä. Ne ovat turvallisia, vahvoja ja ilkvallaa kestäviä ja sallivat samalla köysirakenteiden tyyppillisen liikkeen.



Ruostumattomasta teräksestä valmistetut osat on tehty korkealaatuisesta materiaalista maailmanlaajuisten leikki puistoja koskevien standardien mukaisesti. Teräksen pinta lasipuhalletaan valmistuksen jälkeen sileän liukumispinnan aikaansaamiseksi.



Corocord-membraanit on tehty kitkankestävästä, liukuihnaaluisesta kumimateriaalista, joka kestää myös erinomaisesti UV-säteilyä. Tuote on testattu, ja se täyttää PAH-yhdisteitä koskevat REACH-asetuksen vaatimukset. Membraaniin on upotettu neljä polyesterikudoksesta valmistettua vahvikekerrosta. Vahvikekerrosten ja kahden pintakerroksen kokonaispaksuus on 7,5 mm.



Paneelien materiaalina on 19 millimetrin paksuinen EcoCore™ HDPE. Tämä on erittäin kestävä ja ympäristöystävällinen materiaali, joka voidaan kierrättää käytön jälkeen ja jonka ydin on valmistettu 100-prosenttisesti kierrätysmateriaalista.



KOMPANin varianttitiimi tarjoaa köysille seitsemän eri väri vaihtoehtoa ratkaisuihin räätälöimiseksi. Tarjolla on laaja väri valikoima aina tyylikkäästä ja ilmaisuvoimaisesta mustasta sekä luonnollisesta ja hillitystä hiekasta erilaisiin houkutteleviin ja katseen vangitseviin huomiöväreihin.



Tuotenumero COR104601-0499

Asennustiedot

Putoamiskorkeus enintään	110 cm
Turva-alue	50,1 m ²
Asennusaika	228,8
Kaivanto	10,50 m ³
Betonivalu	4,83 m ³
Perustuksen syvyys (vakio)	100 cm
Lähtö paino	7.993 kg
Ankkurointivaihtoehdot	Syväper. ✓

Takuutiedot

Alumiini kiinnikkeet	10 vuotta
Corocord-köysi	10 vuotta
Membraani	2 vuotta
S-kiinnikkeet	10 vuotta
Takuuseen kuuluvat varaosat	10 vuotta

Kestävän kehityksen data

COR10460



Tuotevaihe A1–A3

Hiilidioksi dipäästöt yhteensä	Hiilidioksi dipäästöt kiloa kohden	Kierrätys materiaalit
kg CO ₂ e	kg CO ₂ e/kg	%
COR104601-0499	22.194,70	2,84 45,40

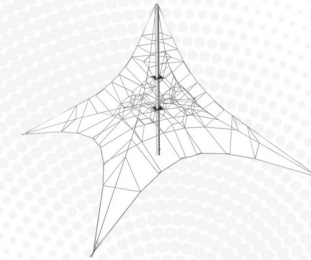
Näihin tekijöihin sovellettavana yleiskehystenä käytetään Environmental Product Declaration -ympäristötuoteselostetta (EPD), jossa määritetään "ympäristötiedot tuotteen elinkaaren ajalta ja joka mahdollistaa samaan tehtävään tarkoitettujen tuotteiden keskinäisen vertailun" (ISO, 2006). Tämä seuraa elinkaariarviointimenetelmän (Life Cycle Assessment, LCA) rakennetta ja soveltaa sitä koko tuotevaiheeseen raaka-aineen hankinnasta tuotteen valmistukseen (A1–A3).

Kompan A/S

C.F. Tietgens Boulevard 32C
DK-5220 Odense SØ
Denmark



Verification of CO₂ calculation of: Corocord



Data version no. 2023-10-05

The CO₂ calculation and data are in compliance with the principles of a carbon footprint impact according to the GHG protocol (Greenhouse Gas Protocol), Scope 3, cradle to gate related to all individual components in the product category: "Corocord" represented by item no.: COR314011-1101.

(Scope 3 emissions include emission sources in the upstream and downstream value chain).

Date: 30. October 2023 | Valid until: 30. October 2025

Verified by:

Julie Marie Vejsgaard Larsen, LCA & EPD Consultant

Verification based on report: Validation of CO₂ calculation of 9 categories of Kompan product line, version 1.0, prepared by: Bureau Veritas HSE, Denmark: Julie M. V. Larsen.

Publication date: 30. October 2023

By Bureau Veritas HSE

www.bureauveritas.dk

+45 7731 1000

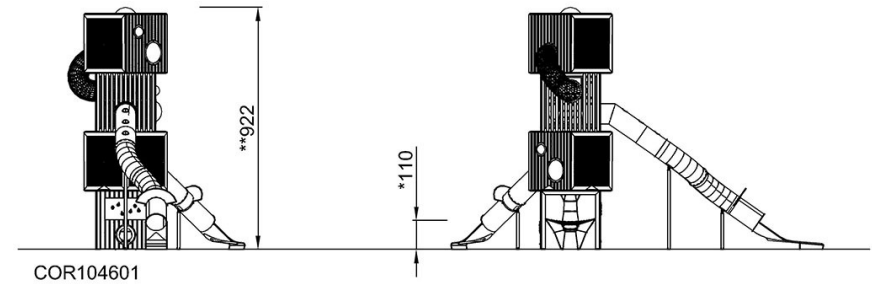
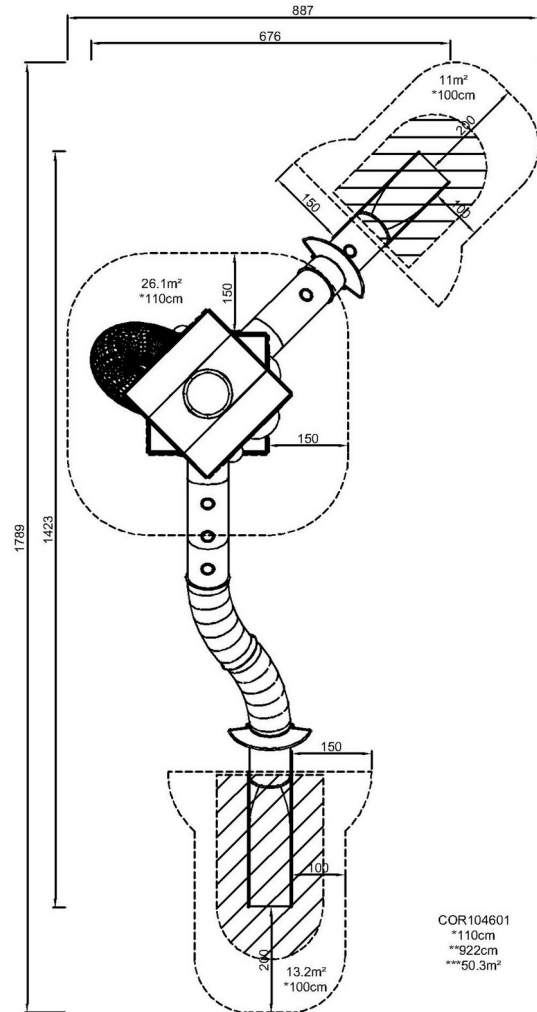


Nelinkertainen kuutio

COR10460

Putoamiskorkeus enint. | Kokonaiskorkeus | Turva-alue

Putoamiskorkeus enint. | Kokonaiskorkeus



[Klikkaa nähdäksesi NÄKYMÄ YLHÄÄLTÄ](#)

[Klikkaa nähdäksesi NÄKYMÄ SIVULTA](#)