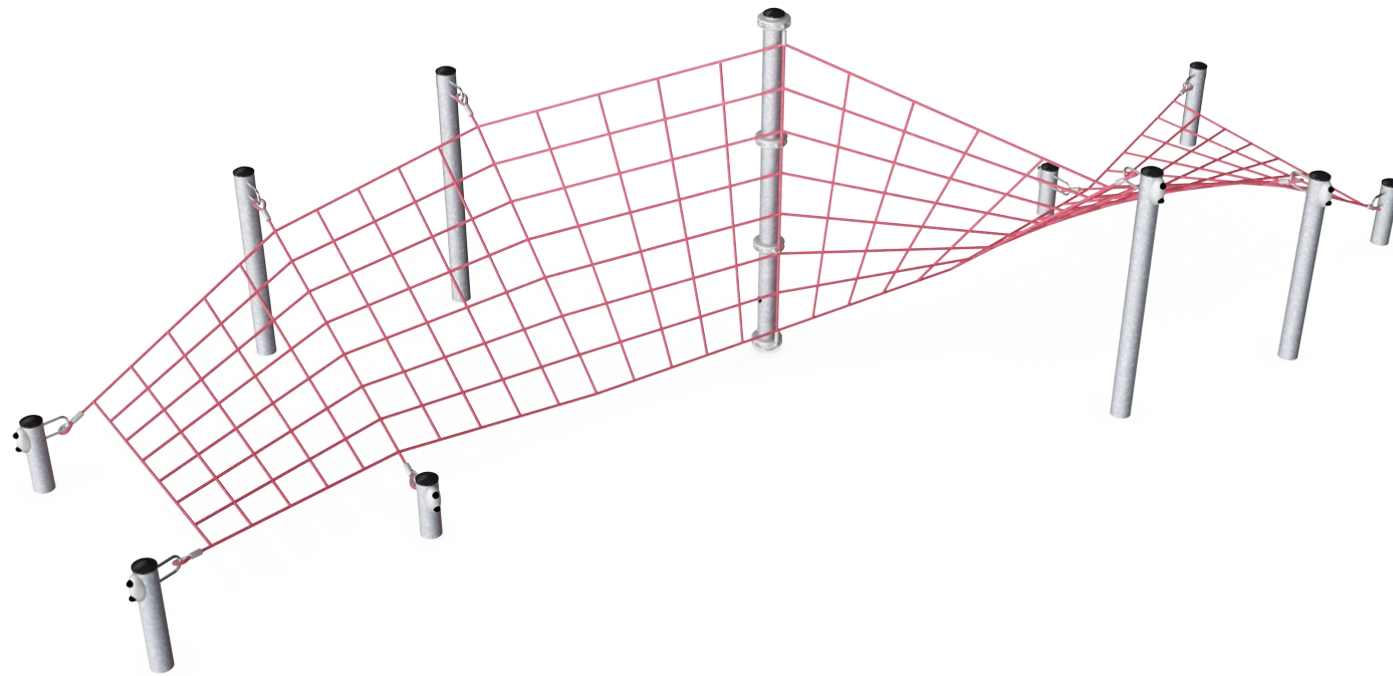


Corkscrew Net

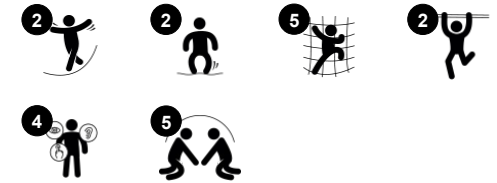
COR22900



Varenr. COR229001-1101

Generel produktinformation

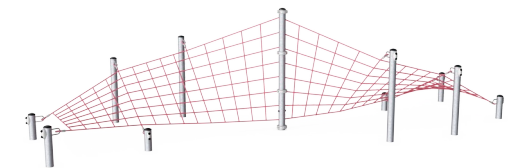
Dimensioner LxBxH	996x423x250 cm
Alder	5+
Antal brugere	18
Farvemuligheder	



Protrækkernetet er et spændende eventyr, der vil inspirere børn og voksne til at udfordre sig selv og lege i lang tid, når de prøver at mestre strukturens udfordringer. Den udvidede plads på nettet tilskynder til udholdenhed i evnerne til agility, balance og koordination. disse færdigheder er nødvendige for den generelle fysiske kondition, og de inspirerer de

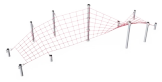
gode følelser i forbindelse med at være fysisk aktive og sætte mål, der skal opfyldes og opnås. Børn vil være begejstrede for at navigere i dens snurren og drejen, der tilbyder den rigtige mængde udfordring og belønning med spændingen ved gennemførelse og spændingen ved at føle deres kroppe i rummet. Det åbne design understøtter socialt

engagement, turn-taking og støtte, som alle kan nyde.



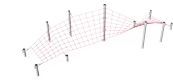
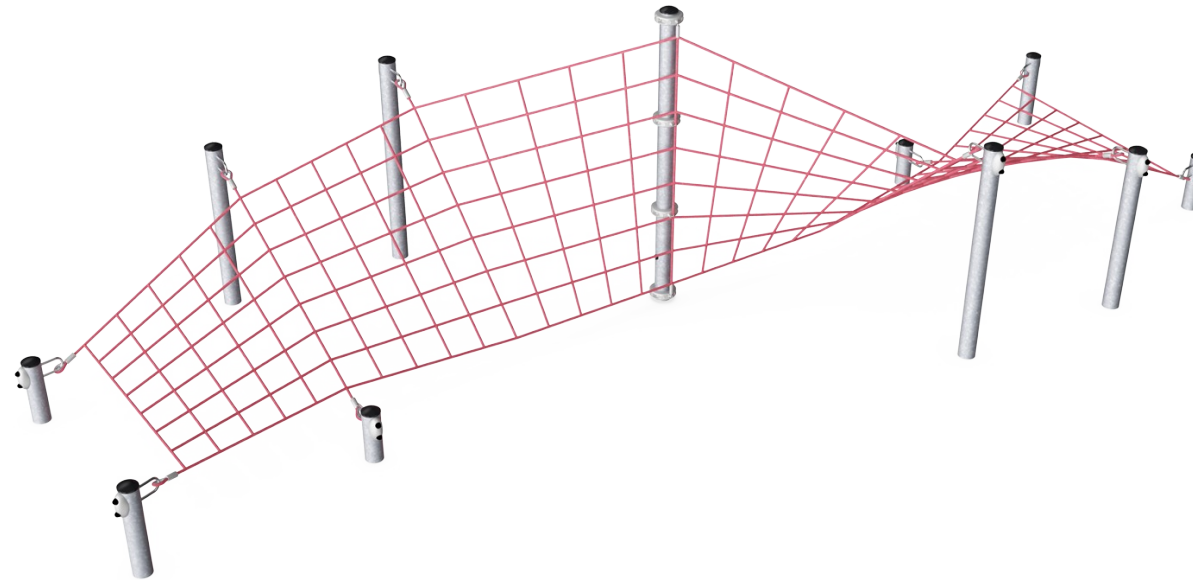
Corkscrew Net

COR22900



Højde

Social-emotionelle evner: her udvikler børn mod og selvregulering som de er højt oppe, der påvirker deres selvtillid positivt.



Snoet klatretrænet

Fysiske evner: det snoede, gennemsigtige redskab understøtter krydsordination, balance- og rumfornemmelse, og det træner kerne-, ben- og armmuskler. De motoriske færdigheder og muskeltræningen opbygger krops- og bevægelsestillid. **Social-emotionelle evner:** varierede siddeplader skaber interaktion fra den ene ende til den anden, der udvikler empati og samarbejde.



Klatrepæl

Fysiske evner: her trænes alle muskelgrupper samt koordination når man klatrer op og ned. **Social-emotionelle evner:** ved pælen kan man mødes, hænge ud sammen og samarbejde.

Corkscrew Net

COR22900



Reb af UV-stabiliserede PES-rebtråde med indvendig stålkabelforstærkning. Polyester garnet er fremstillet af +95 % genanvendte forbrugeraffald og smeltes induktivt på hver streng. Rebene er meget slidstærke og hærværksresistente og kan udskiftes på stedet, hvis det er nødvendigt.



Corocord 'S'-klemmer bruges som universelle forbindelser i Corocord-produkter. 8 mm rustfrit stålstænger med afrundede kanter presses rundt om rebene med en speciel hydraulisk presse, hvilket gør dem til den ideelle samling: sikker, holdbar og hærværkssikker, og med den fleksibilitet som en rebstruktur behøver.



Stålkonstruktionen er varmgalvaniseret indvendigt og udvendigt med blyfri zink. Galvaniseringen har fremragende korrosionsbestandighed i udendørs miljøer og kræver lav vedligeholdelse.



Corocord-aluminiumsklemmer bruges som stik mellem stålstolper og reb. To aluminiumsforme er boltet sammen. Klemmernes højde er således variabel.



Gennem KOMPANs Variant Team kan du vælge mellem yderligere 7 rebfarver og skræddersy din løsning. Sortimentet er et bredt spektrum af farver, der rangerer fra elegant og udtryksfuld sort eller naturlig hampfarve, til en række attraktive og iøjnefaldende signalfarver.

Varenr. COR229001-1101

Installationsinformation

Maks. faldhøjde	250 cm
Faldområde	70,7 m ²
Installationstid (timer)	13,6
Udgravningsmængde	18,19 m ³
Betonmængde	11,60 m ³
Forankringsdybde	110 cm
Fragtvægt	674 kg
Forankringsmuligheder	I jorden ✓

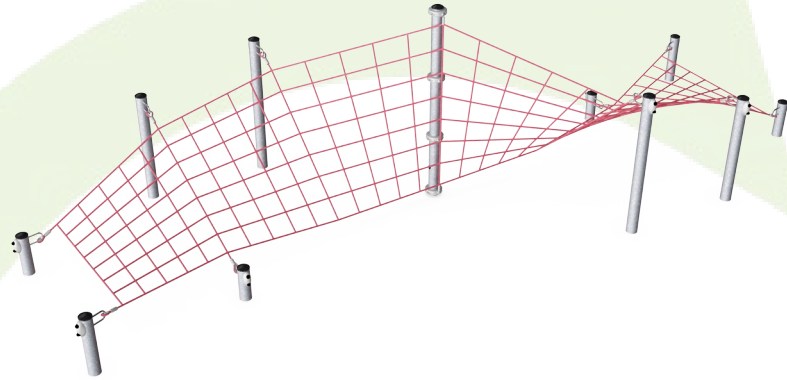
Garanti

Aluminium Klemmer	10 år
Corocord reb	10 år
Galvaniseret stål	Livstid
S-Klemmer	10 år
Garanterede reservedele	10 år



Bæredygtighedsdata

COR22900



Vugge-til-port A1-A3	Total CO ₂ udledning	CO ₂ e/kg	Gen-anvendte materialer
	kg CO ₂ e	kg CO ₂ e/kg	%
COR229001-1101	1.561,46	3,19	49,48

Den overordnede ramme for disse faktorer er Environmental Product Declaration (EPD), som kvantificerer "miljøoplysninger om et produkts livscyklus og muliggør sammenligninger mellem produkter, der opfylder samme funktion" (ISO, 2006). Dette følger strukturen og anvender en livscyklusvurderingstilgang til hele produktfasen fra råvarer til fremstilling (A1-A3))

Kompan A/S

C.F. Tietgens Boulevard 32C
DK-5220 Odense SØ
Denmark

Validation of CO₂ calculation method
BUREAU VERITAS
HSE Denmark A/S



Verification of CO₂ calculation of: Corocord



Data version no. 2023-10-05

The CO₂ calculation and data are in compliance with the principles of a carbon footprint impact according to the GHG protocol (Greenhouse Gas Protocol), Scope 3, cradle to gate related to all individual components in the product category: "Corocord" represented by item no.: COR314011-1101.

(Scope 3 emissions include emission sources in the upstream and downstream value chain).

Date: 30. October 2023 | Valid until: 30. October 2025

Verified by:

Julie Marie Vejsgaard Larsen, LCA & EPD Consultant

Verification based on report: Validation of CO₂ calculation of 9 categories of Kompan product line, version 1.0, prepared by: Bureau Veritas HSE, Denmark: Julie M. V. Larsen.

Publication date: 30. October 2023

By Bureau Veritas HSE
www.bureauveritas.dk
+45 7731 1000

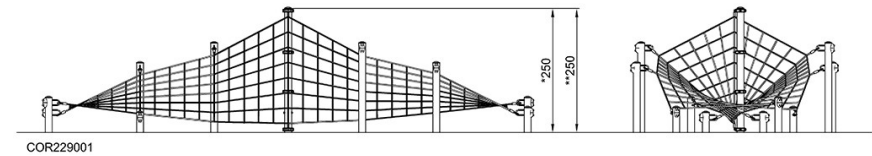
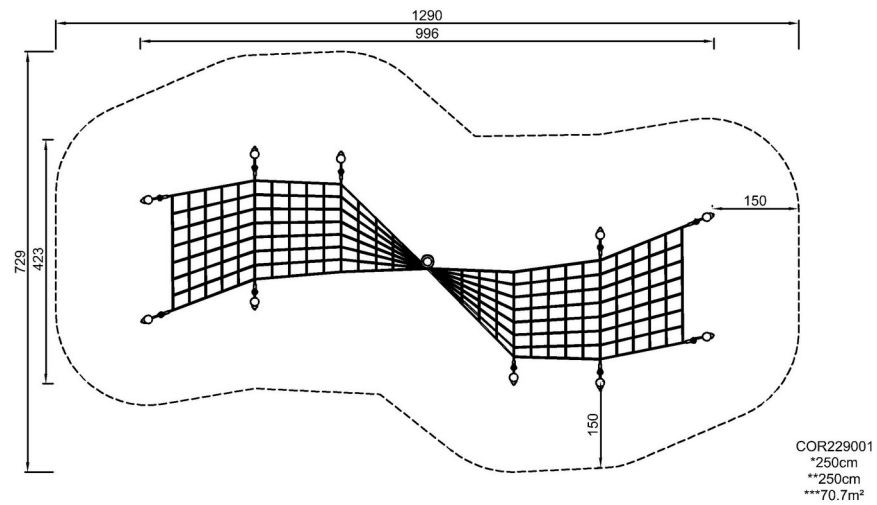


Corkscrew Net

COR22900

* Maks. faldhøjde | ** Samlet højde | *** Faldområde

* Maks. faldhøjde | ** Samlet højde



[Klik for at se FRA OVEN](#)

[Klik for at se FRA SIDEN](#)