

# Skib, S

KPL519

**KOMPAN**  
Let's play




Dette KOMPAN skib inspirerer og tiltrækker børn til eventyrlig leg igen og igen. Det stærke tema inspirerer børn til dramatisk leg. De varierende klatreaktiviteter udfordrer børn, der vil prøve igen og igen. Skibet indeholder flere steder hvor børn kan mødes og være sociale. På øverste dæk finder børn et rat der tilskynder til samtaler, der stimulerer sprog- og

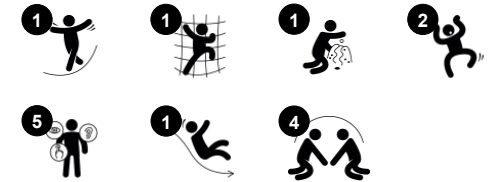
kommunikationsevner. For at komme op på det øverste dæk, kan børn anvende stålstigen, der træner børns muskler og krydskoordinering, som de klatrer op. Krydskoordinering er med til at forbedre børns evne til at bruge begge hjernehalvdele, der muliggør blandt andet læsning. Fra det øverste dæk kan børn tage en tur ned ad rutsjebanen, der træner deres

balancesans og rumlige bevidsthed.

Varenr. KPL51911-0901

## Generel produktinformation

Dimensioner LxBxH	263x308x292 cm
Alder	3+
Antal brugere	6
Farvemuligheder	



# Skib, S

KPL519



## Rutsjebane

**Fysiske evner:** her udvikles balance og rumlig bevidsthed, som børn rutsjer. Desuden styrkes muskler, når børn sidder op og rutsjer. **Social-emotionelle evner:** stimulerer empati ved skiftevis turtagning **Kognitive evner:** her stimuleres forståelsen af rum, hastighed og afstand, som børn rutsjer ned.



## Stige

**Fysiske evner:** her understøttes krydskoordination og hånd-øje-koordination når børn klatrer på stigen. Her bruger de især ben- og armmuskulatur. **Social-emotionelle evner:** her lærer børn at skiftes og samarbejde.



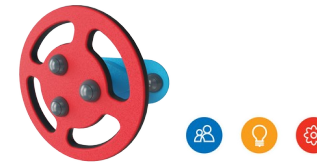
## Åbent rum

**Social-emotionelle evner:** bænken forrest i skibet er et godt mødested for børn og voksne.



## Tema

**Kognitive evner:** er tematisk og understøtter rolleleg, som stimulerer sprog- og kommunikationsevner.



## Drejbar hjul

**Social-emotionelle evner:** udvikler samarbejde, tage skift og kommunikation. **Kognitive evner:** her stimuleres forståelsen af årsag og virkning, logisk tænkning og kommunikation. **Kreative evner:** når man arbejder med mobile legeredskaber, der kan efterlade mærker, støtter man barnets kreativitet.



## Platform

**Social-emotionelle evner:** her opbygges vigtige livsfærdigheder som mod, selvtillid, hensyntagen og turtagning.

# Skib, S

KPL519



Paneler af 19 mm EcoCore™. EcoCore™ er et meget holdbart materiale, som ikke kun kan genbruges efter brug, men som også består af materiale, der er produceret af +95 % genanvendt materiale fra fødevareemballageaffald.



Hovedtårnstolperne fås i to typer materialer: europæisk fyrretræstolper trykimpregneret klasse 3 med Tanalith E3475 i henhold til EN335 (tilsvarende NTR klasse AB). Aluminiumsstolpe t = 2mm med anodiseret overfladebehandling. Basismateriale EN AW-6060 T66.



Gulve- og panelaktiviteter fås i to typer materialer: Vandtæt krydsfiner af fyrretræ med 21,5 mm dæktykkelse og el med skridsikkert film på begge sider. Højtrykslaminat HPL-tykkelse 17,8 mm med skridsikker overfladetekstur i henhold til EN 438-6.



Rutsjebaner fås i tre forskellige materialer: støbt på PE-baner, kombinerede EcoCore™-sider og rustfri stålbane t = 2mm. Fuld rustfrit stål AISI304 t = 2mm.

Hovedstolperne er udstyret med varmgalvaniseret stålfod. Stålfødderne hæver stolperne 20 mm fra jordoverfladen for at undgå kontakt med overfladematerialet.

Varenr. KPL51911-0901

## Installationsinformation

Maks. faldhøjde	118 cm
Faldområde	25,5 m <sup>2</sup>
Installationstid (timer)	11,5
Udgravningsmængde	0,92 m <sup>3</sup>
Betonmængde	0,00 m <sup>3</sup>
Forankringsdybde	90 cm
Fragtvægt	272 kg
Forankringsmuligheder	I jorden ✓ Overflade ✓

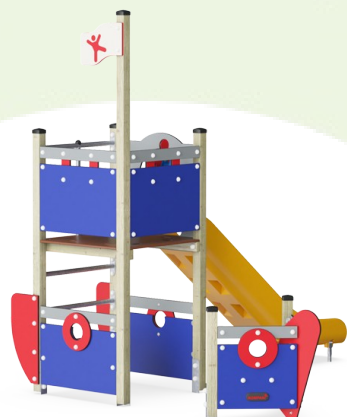
## Garanti

Aluminum	15 år
EcoCore HDPE	Livstid
Udhulede PE-dele	10 år
Fyrretræ	10 år
Garanterede reservedele	10 år



# Bæredygtighedsdata

KPL519



Vugge-til-port A1-A3	Total CO <sub>2</sub> udledning	CO <sub>2</sub> e/kg	Genanvendte materialer
	kg CO <sub>2</sub> e	kg CO <sub>2</sub> e/kg	%
KPL51911-0901	258,02	1,25	49,25

Den overordnede ramme for disse faktorer er Environmental Product Declaration (EPD), som kvantificerer "miljøoplysninger om et produkts livscyklus og muliggør sammenligninger mellem produkter, der opfylder samme funktion" (ISO, 2006). Dette følger strukturen og anvender en livscyklusvurderingstilgang til hele produktfasen fra råvarer til fremstilling (A1-A3))

## Kompan A/S

C.F. Tietgens Boulevard 32C  
DK-5220 Odense SØ  
Denmark



## Verification of CO<sub>2</sub> calculation of: Play systems



Data version no. 2023-10-05

The CO<sub>2</sub> calculation and data are in compliance with the principles of a carbon footprint impact according to the GHG protocol (Greenhouse Gas Protocol), Scope 3, cradle to gate related to all individual components in the product category: "Play systems" represented by item no.: PCM200321-0950.

(Scope 3 emissions include emission sources in the upstream and downstream value chain).

**Date: 30. October 2023 | Valid until: 30. October 2025**

Verified by:

Julie Marie Vejsgaard Larsen, LCA & EPD Consultant

Verification based on report: Validation of CO<sub>2</sub> calculation of 9 categories of Kompan product line, version 1.0, prepared by: Bureau Veritas HSE, Denmark: Julie M. V. Larsen.

**Publication date: 30. October 2023**

By Bureau Veritas HSE  
www.bureauveritas.dk  
+45 7731 1000

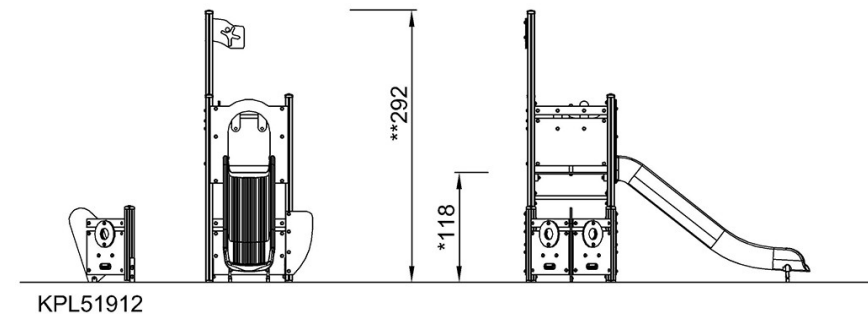
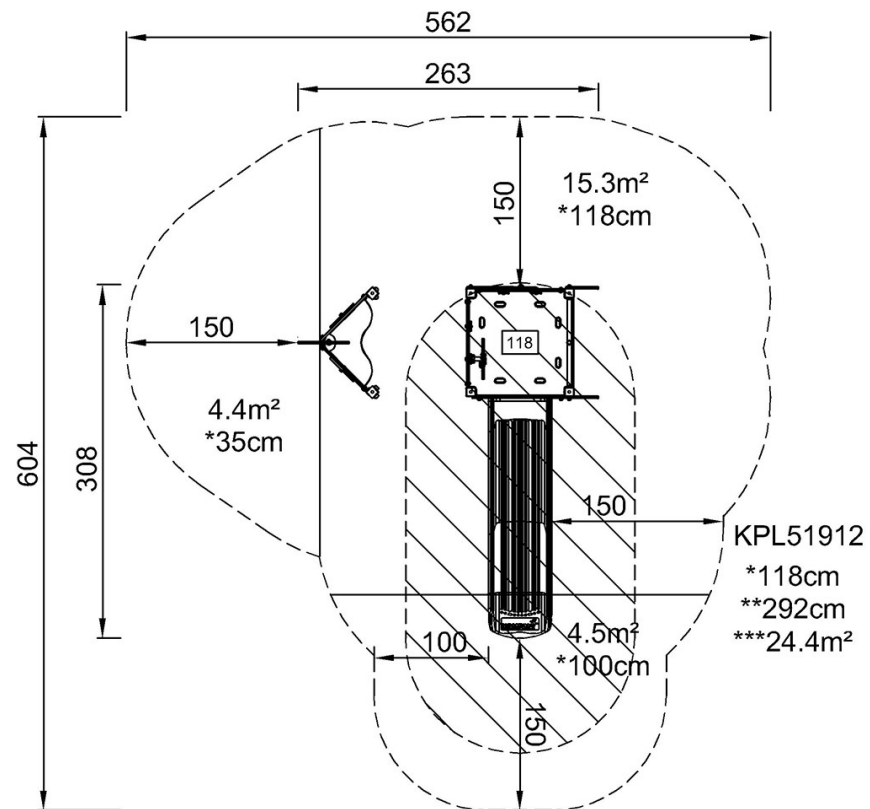


# Skib, S

KPL519

\* Maks. faldhøjde | \*\* Samlet højde | \*\*\* Faldområde

\* Maks. faldhøjde | \*\* Samlet højde



[Klik for at se FRA OVEN](#)

[Klik for at se FRA SIDEN](#)