

Miracle Sphere

COR88100

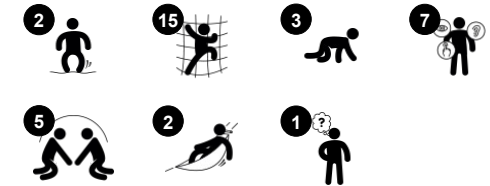
KOMPANI
Let's play



Produktnummer COR881001-0402

Produktinformasjon

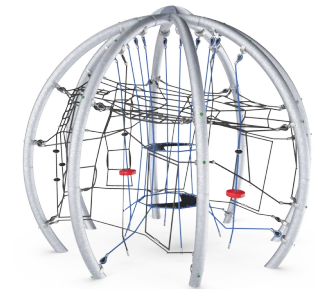
Mål LxBxH	400x400x330 cm
Aldersgruppe	5+
Antall brukere	32
Fargevalg	



Den åttebens, edderkopplignende Miracle Sphere appellerer enormt til barna. Med sine baner med forskjellige klatremuligheter, vil det tiltrekke barn igjen og igjen. De svaiende tauene, nettene og gummistigene gir morsomme klatreutfordringer opp det vertikale toppnettet. Med sine spredte tilgangspunkter til toppnettet, henvender Miracle Sphere seg til

mange barn i morsom lek samtidig. I tillegg til å være veldig gøy, tilbyr Miracle Sphere rikelig med trening av alle store muskler og grunnleggende motoriske ferdigheter som krysskoordinering og romfølelse. Disse ferdighetene er grunnleggende f.eks. når du skal vurdere avstander og ferdes trygt i trafikken. Det horisontale toppnettet er et flott

sted for å møte venner, sosialisere og hjelpe hverandre med å finne en vei opp til å slappe av og nyte utsikten.



Miracle Sphere

COR88100



Horisontalt nett

Fysisk: krysskoordinering blir utviklet når man klatrer over og følelse av rom når man ser ned. **Sosioemosjonell:** plass for sosialt samvær og hoppende pauser.



Store masker

Fysisk: de store maskene gjør det mulig å klatre og kripe, støtter kroppsfølelse, krysskoordinering og romlig bevissthet. Å klatre her krever muskelstyrke, å skyve og trekke armer for å komme oppover. **Sosioemosjonell:** la flere barn sitte sammen og dele plass.



Tilkoblede nett

Fysisk: de sammenkoblede nettene gjør at klatrerne føler de andres bevegelser, noe som gir en ekstra morsom dimensjon og krever konsentrasjon når man holder seg fast i tauet. Krysskoordinasjon og alle muskelgrupper trenes. **Sosioemosjonell:** bevegelsene til klatrerne påvirker de andre klatrerne, slik at hensyn og turtaking styrkes.



Vertikal sidetau med trinn

Fysisk: barn utvikler koordinering på tvers av kroppen når de bruker trinnene til å klatre i tauet. Balansesansen blir trent når man svinger forsiktig. Følelsen av balanse er viktig for eksempel for å kunne sitte stille på en stol. **Sosioemosjonell:** turtaking når man passere hverandre på tauet.



Membranløkke

Fysisk: utvikler bein-, arm og kjernemuskulatur samt motoriske ferdigheter som krysskoordinering og kroppsfølelse. **Sosioemosjonell:** viser hensyn til andre og hjelper andre når man passere hverandre på vei opp eller ned.



Åpenhet

Sosioemosjonell: åpenheten muliggjør samarbeid og kommunikasjon, alle viktige livsferdigheter for barn å lære.



Tau med gummiskive

Fysisk: barn utvikler koordinering og muskelstyrke på tvers av kroppen når de står på skiven og klatrer i tauet. Balansesansen blir trent når man svinger forsiktig. Balansfølelsen er viktig blant annet å kunne sitte stille. **Sosioemosjonell:** sosialt samvær og turtaking når man bestemmer hvem som skal sitte.

Miracle Sphere

COR88100



Corocord-membranet består av et friksjonssikkert gummiert materiale av høy kvalitet med god UV-motstand. Testet og i samsvar med REACH-kravene mtp. PAH. Innebygd er en firelags armering laget av vevd polyester. Pansringen og de overflatelagene resulterer i en total tykkelse på 7,5 mm.



Corocord aluminiumklemmer brukes som kontakter mellom stålstolper og tau. Aluminiumsstøpslet er skrudd fast i stålstolpen og kobles trygt til tauet.



Fullfargede EPDM gummiskiver med glatt overflate. Den støpte EPDM omgir en varmgalvanisert stålkjerne som sikrer både stabiliteten til skivene og stabil fiksering av tauet.



Tau av UV-stabiliserte PES-tau med innvendig stålkabelarmering. Polyestergarnet er laget av +95 % gjenbruksmaterialer og smeltes induktivt på hver enkelt streng. Tauene er svært motstandsdyktige mot slitasje og hærverk, og kan erstattes på stedet hvis det er nødvendig.



Corocord 'S' klemmer brukes som forbindelser i våre Corocord-produkter. 8mm rustfrie stålstenger med avrundede kanter presses rundt tauene med en spesiell hydraulisk presse, noe som gjør dem til det ideelle bindingspunktet: trygt, holdbart og hæversresistent.

Produktnummer COR881001-0402

Monteringsinformasjon

Maksimal fallhøyde	240 cm
Sikkerhetszone	48,5 m ²
Total monterings tid	27,1
Utgraving	6,32 m ³
Betong	2,43 m ³
Forankringsdybde (standard)	65 cm
Forsendingsvekt	1.076 kg
Forankring	In-ground ✓

Garanti

Aluminiumsklemmer	10 år
Corocord tau	10 år
Membran	2 år
S-Klemmer	10 år
Garantert reservedeler	10 år



Grønn data

COR88100



Krybbe til port A1-A3

Totalt CO ₂ -utslipp	CO ₂ -ekvivalent per kg	Resirkuler te materialer
kg CO ₂ -ekvivalent	kg CO ₂ -ekvivalent/kg	%
COR881001-0402	2.889,58	3,16
		47,05

Det overordnede rammeverket for disse faktorene er miljødeklarasjonen EPD (Environmental Product Declaration), som kvantifiserer «miljøinformasjon om produktets livssyklus og muliggjør sammenligninger mellom produkter som oppfyller samme funksjon» (ISO, 2006). Dette følger strukturen og anvender en livssyklusanalyse for hele produksjonsstadiet fra råvare til ferdig produksjon (A1-A3).

Kompan A/S

C.F. Tietgens Boulevard 32C
DK-5220 Odense SØ
Denmark



Verification of CO₂ calculation of: Corocord



Data version no. 2023-10-05

The CO₂ calculation and data are in compliance with the principles of a carbon footprint impact according to the GHG protocol (Greenhouse Gas Protocol), Scope 3, cradle to gate related to all individual components in the product category: "Corocord" represented by item no.: COR314011-1101.

(Scope 3 emissions include emission sources in the upstream and downstream value chain).

Date: 30. October 2023 | Valid until: 30. October 2025

Verified by:

Julie Marie Vejsgaard Larsen, LCA & EPD Consultant

Verification based on report: Validation of CO₂ calculation of 9 categories of Kompan product line, version 1.0, prepared by: Bureau Veritas HSE, Denmark: Julie M. V. Larsen.

Publication date: 30. October 2023

By Bureau Veritas HSE
www.bureauveritas.dk
+45 7731 1000

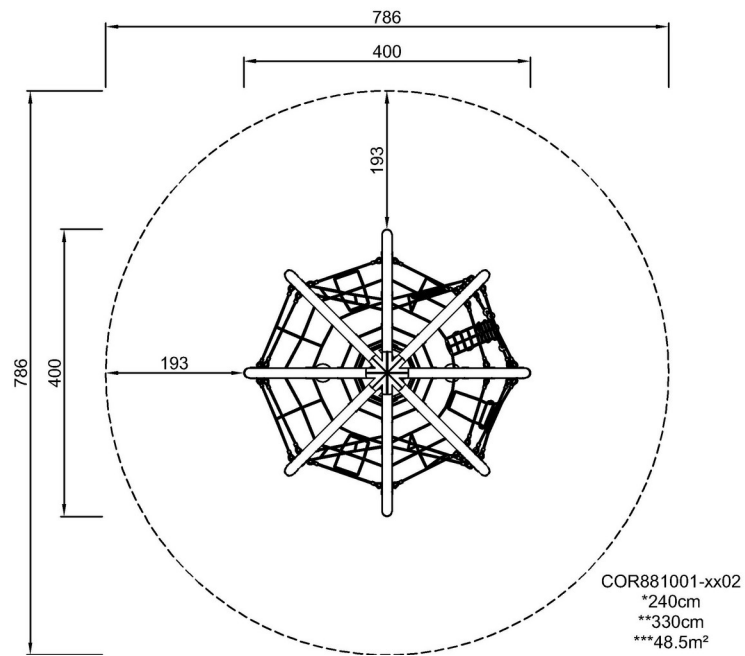


Miracle Sphere

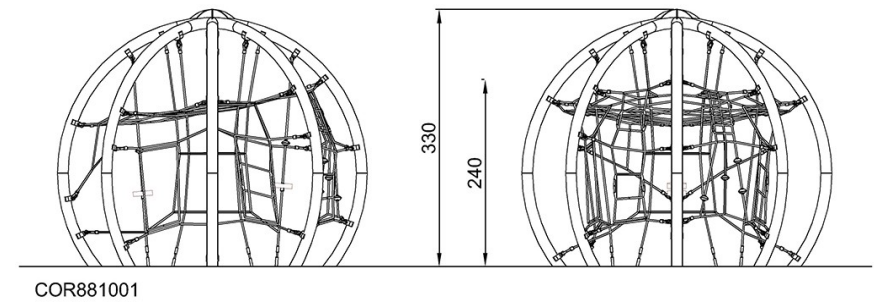
COR88100

* Maks fallhøyde | ** Total høyde | *** Sikkerhetssone

* Maks fallhøyde | ** Total høyde



[Klikk for å se TOP VIEW](#)



[Klikk for å se SIDE VIEW](#)