

Dvojitý ručkový žebřík Robinia

FRO213

KOMPAN
Let's play



Žebřík nad hlavou, známý také jako opičí dráha, je zřejmě nejznámějším prvkem překážkové dráhy. Cílem je dostat se na druhou stranu bez použití nohou. Trénuje sílu horní části těla a koordinaci pohybu napříč tělem. Tento žebřík nad hlavou je široký a vysoký, aby mohl každý viset a volně se pohybovat. Aby bylo zajištěno, že na žebřík

nad hlavou dosáhne každý, jsou zde 4 stupínky v různých výškách. Jako samostatný prvek se dvojitý žebřík nad hlavou skvěle hodí při skupinovém cvičení. Nabízí prostor pro 8 osob, které mohou provádět cviky s přitahy nebo připojit závěsné trenažéry pro trénink celého těla.

Robiniové hrazdy jsou vyrobeny z odkorněných

a mízy zbavených kmenů robinie v různých rozměrech. Robinia, neboli trnovník akát, je původní evropská dřevina s vysokou pevností a přirozenou odolností v různých klimatických podmínkách. KOMPAN používá dřevo z certifikovaných zdrojů FSC.

Položka č. FRO21300-1001

Obecné informace o produktu

Rozměry DxŠxV	451x126x261 cm
Věková skupina	13+
Kapacita (uživatelé)	4
Možnosti barev	



Více najdete v aplikaci KOMPAN Fit



Dvojitý ručkový žebřík Robinia

FRO213



Všechny produkty Přírodní Robinia od společnosti KOMPAN jsou vyrobeny akatového dřeva z udržitelných evropských zdrojů. Na přání může být dodáno se FSC® Certified (FSC® C004450).



Akatové dřevo může být dodáno v podobě neošetřeného surového dřeva nebo natřeno hnědým transparentním pigmentem, který udržuje zlatou barvu dřeva.



Všechny fitness produkty KOMPAN jsou v souladu s ASTM F3101 & EN16630 standardy Outdoor Fitness. Zátěžové testy se provádějí jako statický test přidáním dynamických a bezpečnostních faktorů k zadanému zatížení 78 kg na uživatele. Výrobek určený pro 1 uživatele je naložen 420kg.

Položka č. FRO21300-1001

Informace o instalaci

Maximální výška pádu	133 cm
Bezpečnostní povrchová plocha	28,3 m ²
Celková doba instalace	7,8
Objem výkopu	1,18 m ³
Objem betonu	0,35 m ³
Hloubka základu (standard)	100 cm
Hmotnost dodávky	547 kg
Možnosti ukotvení	V zemi ✓ Na povrchu ✓

Informace o záruce

Galvanizovaná ocel	Celoživotní
Dřevo Robinia	15 let
Zaručené náhradní díly	10 let



Data o Udržitelnosti

FRO213



Výrobní cyklus A1-A3	Celkové emise CO ₂	CO ₂ e na kg	Recyklované materiály
	kg CO ₂ e	kg CO ₂ e/kg	%
FRO21300-1001	195,79	0,48	7,45

Celkovým rámcem uplatňovaným pro tyto faktory je Environmentální prohlášení o produktu (EPD), které kvantifikuje „environmentální informace o životním cyklu produktu a umožňuje srovnání mezi produkty, které plní stejnou funkci“ (ISO, 2006). Řídí se vnitřním uspořádáním a uplatňuje přístup k posuzování životního cyklu po celou fázi produktu od suroviny až po dokončení výroby (A1-A3).

Kompan A/S

C.F. Tietgens Boulevard 32C
DK-5220 Odense SØ
Denmark



Verification of CO₂ calculation of: Fitness



Data version no. 2023-10-05

The CO₂ calculation and data are in compliance with the principles of a carbon footprint impact according to the GHG protocol (Greenhouse Gas Protocol), Scope 3, cradle to gate related to all individual components in the product category: "Fitness" represented by item no.: FAZ10100-0900.

(Scope 3 emissions include emission sources in the upstream and downstream value chain).

Date: 30. October 2023 | Valid until: 30. October 2025

Verified by:

Julie Marie Vejsgaard Larsen, LCA & EPD Consultant

Verification based on report: Validation of CO₂ calculation of 9 categories of Kompan product line, version 1.0, prepared by: Bureau Veritas HSE, Denmark: Julie M. V. Larsen.

Publication date: 30. October 2023

By Bureau Veritas HSE
www.bureauveritas.dk
+45 7731 1000

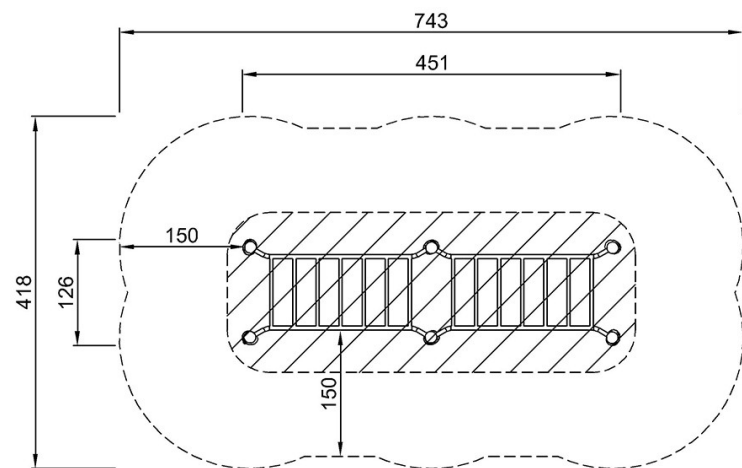


Dvojitý ručkový žebřík Robinia

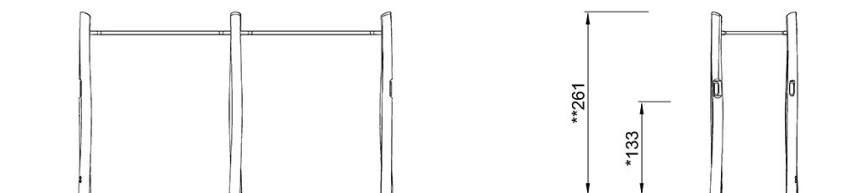
FRO213

* Maximální výška pádu | ** Celková výška | *** Bezpečnostní povrchová plocha

* Maximální výška pádu | ** Celková výška



FRO21300
*133cm
**261cm
***28.3m²



FRO21300

[Kliknutím zobrazíte poměr zobrazení POHLED SHORA](#)

[Kliknutím zobrazíte poměr stran BOČNÍ POHLED](#)