

# 2-Turm-Spielanlage mit Brücke


KPL2012

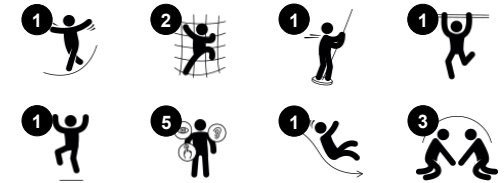
**KOMPAN**  
Let's play



Produktnummer KPL201211-0901

## Allgemeine Produktinformation

Maße L x B x H	303x317x244 cm
Empfohlenes Alter	2+
Spielkapazität (Nutzer)	10
Farbauswahl	



Die 2-Turm-Spielanlage mit Brücke bietet eine attraktive Spielvariante, mit der Kinder lange Zeit spielen können. Die Zugänge haben unterschiedliche Schwierigkeits- und Spannungsstufen, ebenso wie die Ausgänge: Die Feuerwehrrampe ist für geübtere Spieler und trainiert Risikobereitschaft und Propriozeption. Für Kinder, die es sicherer

angehen wollen, bietet der Rutschenbereich eine Alternative. Die Brücke lädt zum spannenden Gleichgewichtstraining mit Freunden ein und fördert Kooperation und Rücksichtnahme. Außerdem schult sie den Gleichgewichts- und Raumsinn, wichtig für den sicheren Umgang in der Welt. Der geräumige Brückenbereich und die offene Gestaltung

ermöglichen zudem Interaktion mit Freunden.



# 2-Turm-Spielanlage mit Brücke

KPL2012



## Kletterwand

**Physisch:** fördert die Kreuzkoordination und die Kraft der Beine, Arme und Hände. **Sozial-Emotional:** die Neigung gibt beim Klettern ein sicheres Gefühl, insbesondere bei jüngeren Kindern.



## Feuerwehrrutschstange

**Physisch:** rutschen fördert Koordination und Muskulatur. Das Landen stärkt die Knochendichte, die in der frühen Kindheit aufgebaut wird. **Sozial-Emotional:** die Kinder lernen sich abzuwechseln und Risiken zu kalkulieren. **Kognitiv:** beim Rutschen entwickelt sich das Verständnis für Raum, Geschwindigkeit und Entfernung.



## Rutsche

**Physisch:** rutschen fördert das räumliche Bewusstsein und den Gleichgewichtssinn. Ausserdem wird die Rumpfmuskulatur trainiert, wenn man aufrecht sitzt und hinunterrutscht. **Sozial-Emotional:** empathie wird durch Abwechseln entwickelt. **Kognitiv:** kleine Kinder entwickeln ihr Verständnis für Raum, Geschwindigkeit und Entfernungen, wenn sie schnell hinuntergleiten.



## Brücke

**Physisch:** kreuzkoordination, räumliches Bewusstsein. **Sozial-Emotional:** transparenz lädt zu Zusammenspiel mit Kindern von außerhalb ein.

# 2-Turm-Spielanlage mit Brücke

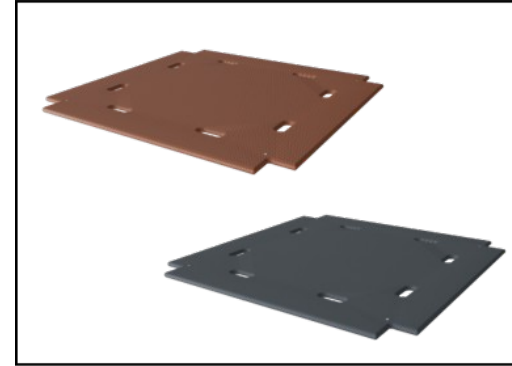
KPL2012



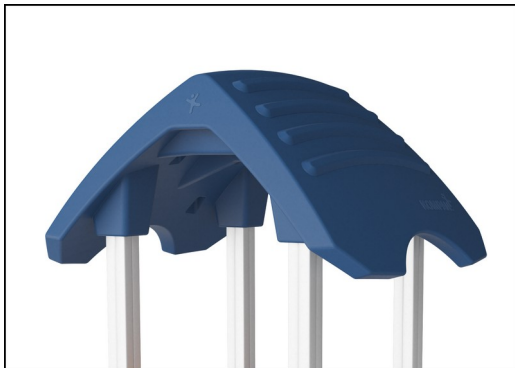
Wände aus 19 mm EcoCore™. EcoCore™ ist ein äußerst langlebiges, ressourcenschonendes Material, das nicht nur nach Gebrauch recycelbar ist, sondern auch aus Material besteht, das zu +95 % aus recyceltem Post-Consumer-Material aus Lebensmittelverpackungsabfällen hergestellt wird.



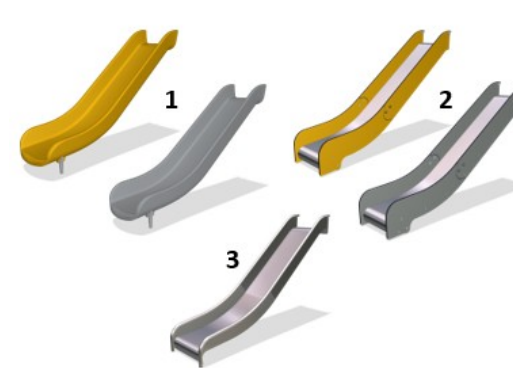
Die Hauptturmpfosten aus Kiefernholz oder Aluminium sind alle mit feuerverzinkten Stahlfundamenten ausgestattet. Das Stahlfundament hebt die Pfosten 20 mm vom Bodenniveau an, um den Kontakt mit Oberflächenmaterial zu vermeiden.



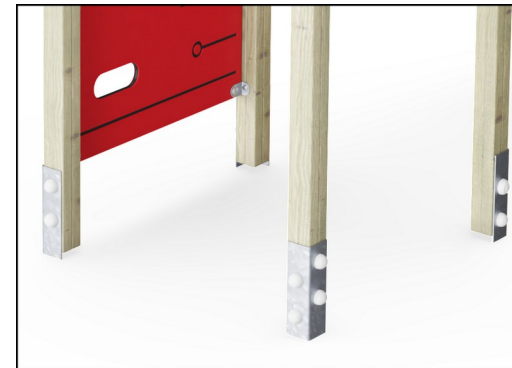
Böden und Wandelemente sind in zwei Materialausführungen erhältlich: Wasserfeste Siebdruckplatten (Dicke 21,5 mm) aus Pinien- und Erlenholz mit Anti-Rutsch-Beschichtung auf beiden Seiten. HPL-Laminat (Dicke 17,8 mm) mit rutschfester Oberflächenbeschaffenheit gemäß EN 438-6.



Die großen hohlen Kunststoffeile sind aus 100 % recyclebarem PE gefertigt. Das abgebildete Dach ist in einem Stück und mit einer Dicke von mindestens 5,5 mm geformt, um unter allen Wetterbedingungen eine hohe Langlebigkeit zu gewährleisten.



Rutschen sind in drei Materialausführungen erhältlich: gegossene, stückgeformte PE-Rutschen, Kombination aus EcoCore™ Rutsche und Edelstahlbett (t = 2 mm) oder Edelstahlrutsche (AISI 304, t = 2 mm).



Die Pfosten der Haupttürme sind mit feuerverzinkten Stahlfüßen erhältlich. Die Stahlfüße heben die Pfosten 20 mm von der Grundfläche an, sodass Kontakt mit dem Oberflächenmaterial verhindert wird.

Produktnummer KPL201211-0901

## Montage-Information

Max. freie Fallhöhe	100 cm
Fläche des Fallraums	26,8 m <sup>2</sup>
Gesamt-Montagezeit	13,7
Erforderlicher Erdaushub (circa)	1,31 m <sup>3</sup>
Betonbedarf (circa)	0,00 m <sup>3</sup>
Fundamenttiefe (Standard)	90 cm
Versandgewicht	345 kg
Verankerungsoptionen	TV ✓ OFM ✓

## Garantie-Information

Aluminium	15 Jahre
EcoCore HDPE	Lebenslang
Hohle Kunststoffeile (PE)	10 Jahre
Kiefernholz	10 Jahre
Ersatzteilgarantie	10 Jahre



# Umweltdaten

KPL2012



Von der Wiege bis zum Werkstor („cradle to gate“) (A1–A3)

CO <sub>2</sub> -Emissionen gesamt	CO <sub>2</sub> e pro kg	Recycelte Materialien
kg CO <sub>2</sub> e	kg CO <sub>2</sub> e pro kg	%

KPL201211-0901	369,90	1,41	37,21
----------------	--------	------	-------

Den allgemeinen Rahmen für diese Faktoren bilden die Umweltproduktdeklarationen (EPDs). Mithilfe dieser Grundregeln können die Umweltinformationen über den Lebenszyklus eines Produkts hinweg quantifiziert und Vergleiche zwischen Produkten, die dieselbe Funktion erfüllen, angestellt werden (vgl. ISO, 2006). Diese Struktur wird hier befolgt. Der Ansatz zur Lebenszyklusbewertung wird dabei auf die gesamte Herstellungsphase – vom Rohstoff bis zur Herstellung (A1–A3) – angewendet.

## Kompan A/S

C.F. Tietgens Boulevard 32C  
DK-5220 Odense SØ  
Denmark



## Verification of CO<sub>2</sub> calculation of: Play systems



Data version no. 2023-10-05

The CO<sub>2</sub> calculation and data are in compliance with the principles of a carbon footprint impact according to the GHG protocol (Greenhouse Gas Protocol), Scope 3, cradle to gate related to all individual components in the product category: "Play systems" represented by item no.: PCM200321-0950.

(Scope 3 emissions include emission sources in the upstream and downstream value chain).

**Date: 30. October 2023 | Valid until: 30. October 2025**

Verified by:

Julie Marie Vejsgaard Larsen, LCA & EPD Consultant

Verification based on report: Validation of CO<sub>2</sub> calculation of 9 categories of Kompan product line, version 1.0, prepared by: Bureau Veritas HSE, Denmark: Julie M. V. Larsen.

**Publication date: 30. October 2023**

By Bureau Veritas HSE  
www.bureauveritas.dk  
+45 7731 1000

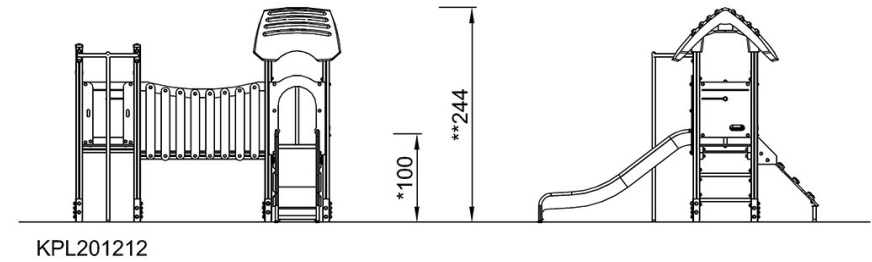
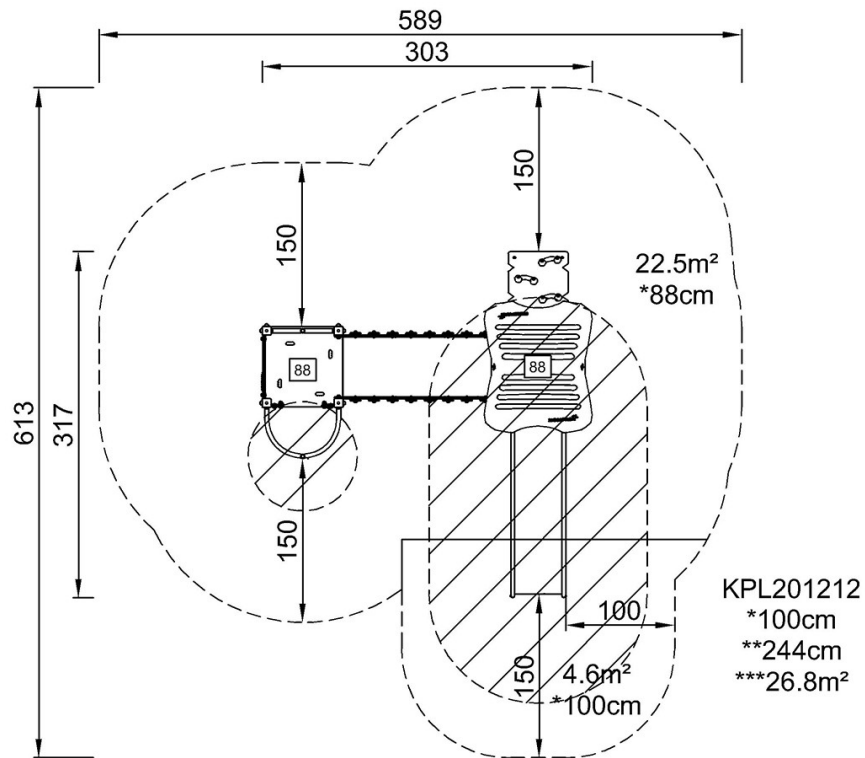


# 2-Turm-Spielanlage mit Brücke

KPL2012

\* Max freie Fallhöhe | \*\* Gesamthöhe | \*\*\* Fläche des Fallraums

\* Max freie Fallhöhe | \*\* Gesamthöhe



[Klicken Sie hier, um die DRAUFSICHT anzuzeigen](#)

[Klicken Sie hier, um die SEITENANSICHT anzuzeigen](#)