

# Double Tower with Net

PCM200221

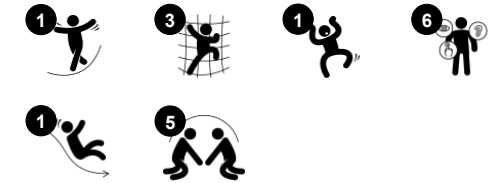
**KOMPAN**  
Let's play



产品编号 PCM200221-0901

## 产品信息概览

长宽高尺寸	524x130x230 cm
适用年龄段	2+
容纳人数	10
颜色选择	



This attractive play structure will inspire young children to play actively, using their muscles to climb to the top, navigate the net, and slide to the ground and loop around to start again. The huge play net has big enough holes to climb through or take a break. The distance between the rungs makes the net a true climbing challenge for young children, and thus helping

to support the development of their muscles and cross-coordination. This stimulates cross-modal perception, the cooperation of left and right brain half that makes reading possible. The ground level desk invites ample meeting, stimulating social skills, which are essential in the early years. The fast slide is a thrilling and trains the sense of balance and the posture.



# Double Tower with Net

PCM200221



## Window

**社交情感：**邀请双方互动和合作游戏。



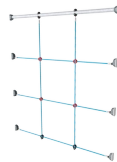
## 游戏主题

**认知能力：**鼓励戏剧游戏，刺激儿童语言和交流能力的发展。



## 攀爬网

**身体素质：**培养体力和身体交叉协调能力，促进左右脑协调，这对其他技能（如阅读能力）至关重要。



## 攀爬网

**身体素质：**儿童在攀爬时可训练跨体协调能力和肌肉力量。大网眼设计便于攀爬和爬行，有助于训练本体感觉和空间意识。 **社交情感：**绳网中的大网眼可以让更多的孩子坐在一起分享交流。



## 台板

**社交情感：**良好的聚会场所和空间。为双方的分享与合作创造了一个交流与合作的社交平台。



## 滑梯

**身体素质：**玩滑梯可以培养空间感和平衡感。此外，在直立向下坐时，核心肌肉也能得到锻炼。 **社交情感：**轮流玩耍时可激发同理心。 **认知能力：**幼儿在快速滑下时可训练对空间、速度和距离的理解。

# Double Tower with Net

PCM200221



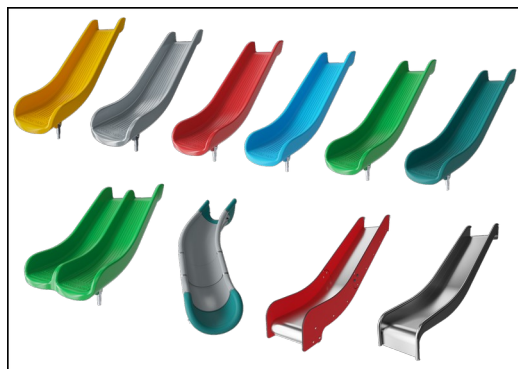
19 毫米 EcoCore™ 面板。EcoCore™ 是一种高度耐用、环保的材料，不仅在使用后可回收利用，而且还包含由 100 % 食品包装可循环材料制成的芯。



具有热镀锌钢脚的主立柱有不同的材料可供选择：压力浸渍松木立柱；在内外部进行了预镀锌处理，顶部涂有粉末涂层的钢柱；无铅铝，表面彩色阳极氧化处理；环保产品 TexMade 立柱，100% 消费后再生的 PE 和纺织废料制成。



所有平台底板均由独特设计的低碳铝型材支撑，并具有多种加配选择。灰色模制平台底板由 75% 消费后的海洋可循环 PP 材料制成，具有防滑图案和表面纹理。



载玻片可以选择六种不同的颜色和树形材料：直的或弯曲的一体式成型 PE 载玻片。结合 EcoCore™ 侧面和不锈钢。全不锈钢一体式设计，更多防破坏解决方案。



绳索由防紫外线的 PES 绳股制成，并带有内部钢缆增强件。聚酯包裹的绳股经过感应处理，熔化到每根单独的丝束上，以获得优异的耐磨性和抗撕裂性。



KOMPAN 环保系列产品采用终极环保材料设计，具有最低可能性的二氧化碳排放当量系数。TexMade 立柱，100% 消费后的海洋可循环材料制成的 EcoCore™ 面板和模制 PP 平台底板。

产品编号 PCM200221-0901

## 安装信息

最大跌落高度	118 cm
安全面积	29.2 m <sup>2</sup>
安装总时长	15.0
开挖量	0.41 m <sup>3</sup>
混凝土使用量	0.00 m <sup>3</sup>
标准入地深度	85 cm
运输重量	460 kg
固定选项	地表 ✓ 入地 ✓

## 质保信息

EcoCore HDPE	终身质保
立柱	10 年
PP 板	10 年
绳网	10 年
承保零部件	10 年



# Sustainability Data

PCM200221



## 从原材料到成品

CO<sub>2</sub> 排放总量

CO<sub>2</sub> 排放量 / 千克

回收的原料

kg CO<sub>2</sub>e

kg CO<sub>2</sub>e/kg

%

PCM200221-0951

534.66

1.45

74.16

PCM200221-0901

606.79

1.86

67.12

这些因素采用的总体框架为环保产品声明 (EPD), 该声明可量化“产品生命周期的环保信息, 并对相同功能的产品进行对比” (ISO, 2006)。在遵循该框架的同时, 对从原材料到制造的整个产品阶段 (A1-A3) 应用生命周期评估法。

## Kompan A/S

C.F. Tietgens Boulevard 32C  
DK-5220 Odense SØ  
Denmark



## Verification of CO<sub>2</sub> calculation of: Play systems



Data version no. 2023-10-05

The CO<sub>2</sub> calculation and data are in compliance with the principles of a carbon footprint impact according to the GHG protocol (Greenhouse Gas Protocol), Scope 3, cradle to gate related to all individual components in the product category: "Play systems" represented by item no.: PCM200321-0950.

(Scope 3 emissions include emission sources in the upstream and downstream value chain).

Date: 30. October 2023 | Valid until: 30. October 2025

Verified by:

Julie Marie Vejsgaard Larsen, LCA & EPD Consultant

Verification based on report: Validation of CO<sub>2</sub> calculation of 9 categories of Kompan product line, version 1.0, prepared by: Bureau Veritas HSE, Denmark: Julie M. V. Larsen.

Publication date: 30. October 2023

By Bureau Veritas HSE  
www.bureauveritas.dk  
+45 7731 1000

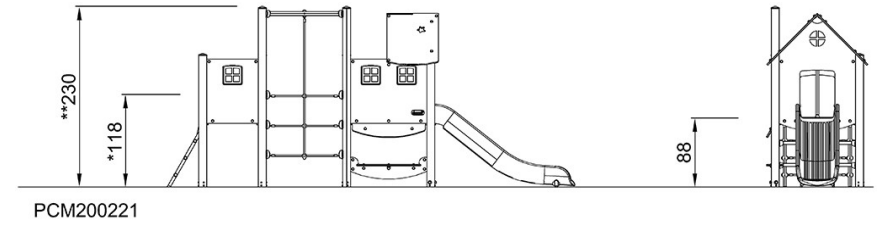
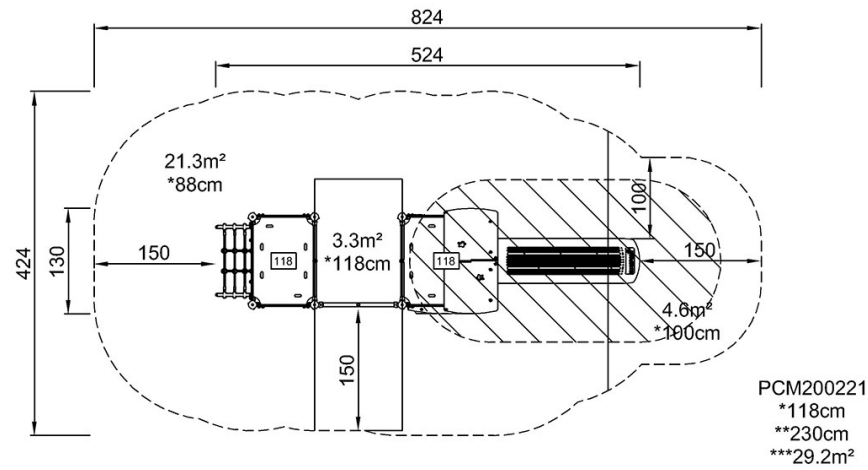


# Double Tower with Net

PCM200221

最大跌落高度 | 总高度 | 安全区域

最大跌落高度 | 总高度



[点击查看俯视图](#)

[点击查看侧面图](#)