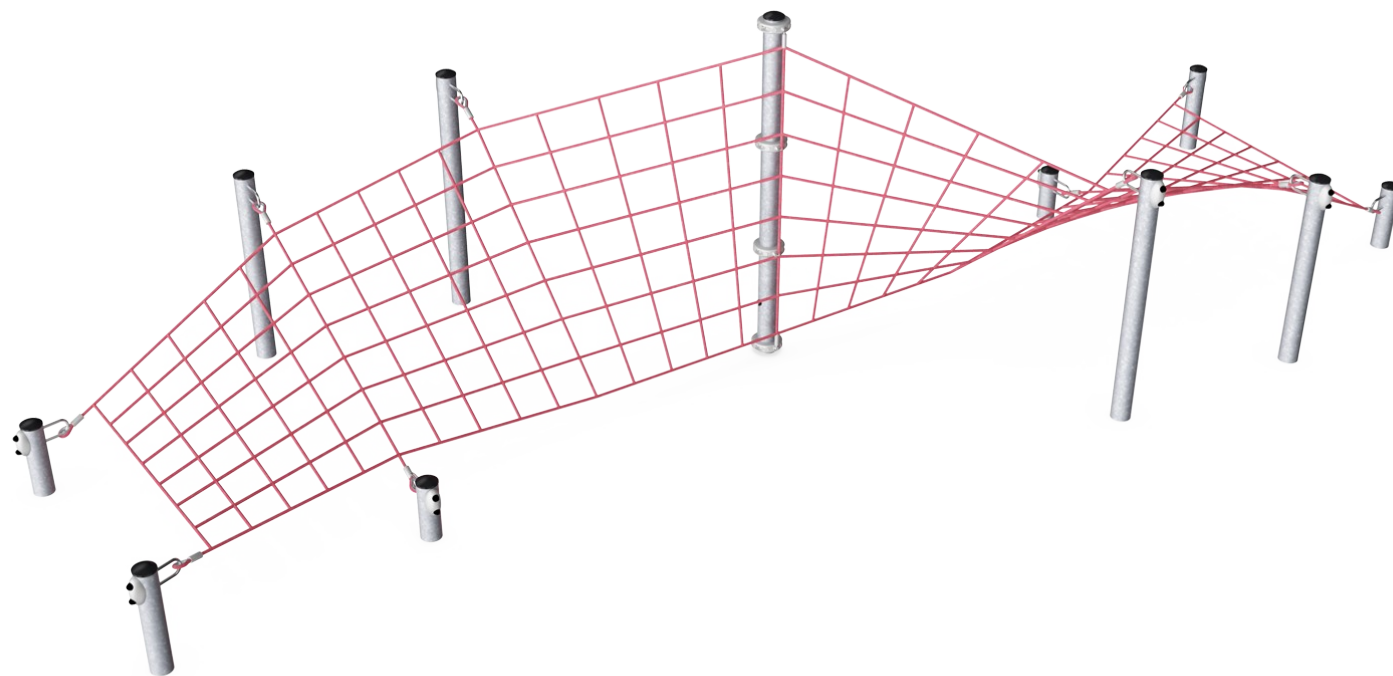


Sieć Korkociąg

COR22900

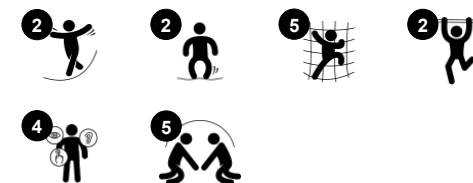
KOMPANI
Let's play



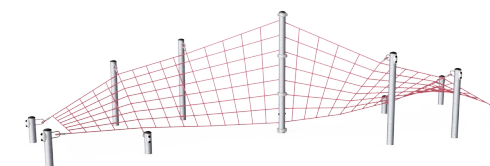
Nr produktu COR229001-1101

Ogólne Informacje o Produkcie

Wymiary DxSzxW	996x423x250 cm
Grupa wiekowa	5+
Max. Ilość Osób	18
Dostępne kolory	

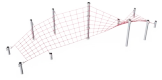


Szczególną atrakcją tej konstrukcji jest sposób, w jaki skręca się ona od płaszczyzny poziomej do pionowej. Podczas wspinaczki dzieci przechodzą z wierzchu na spód sieci.



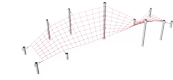
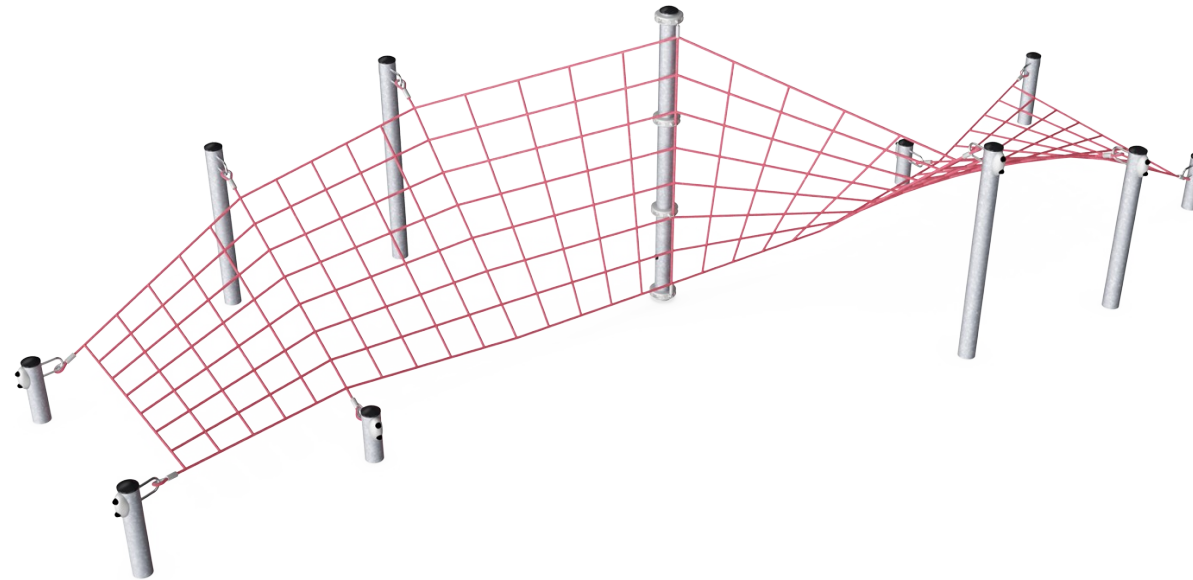
Sieć Korkociąg

COR22900



Wysokość

Społeczno-Emocjonalne: dzieci rozwijają odwagę i samokontrolę, gdy są wysoko. Wpływa to pozytywnie na pewność siebie.



Skręcona czworokątna sieć do zabawy
Fizyczne: skręcona, przezroczysta ścianka do wspinaczki wspiera koordynację krzyżową, a także poczucie równowagi i przestrzeni. Ćwiczone są również mięśnie rdzenia, nóg i ramion. Umiejętności motoryczne i trening mięśni budują pewność ciała i ruchu.
Społeczno-Emocjonalne: skręcony kształt stwarza różnorodne możliwości siedzenia i interakcji z jednej strony na drugą. Rozwija to empatię i współpracę.



Drążek do przerwy od wspinania

Fizyczne: czołganie się w górę i w dół po wytrzymałym drążku ćwiczy wszystkie mięśnie, a także koordynację. **Społeczno-Emocjonalne:** miejsce docelowe bieguna środkowego zachęca do spotkań i współpracy.

Sieć Korkociąg

COR22900

KOMPAN
Let's play



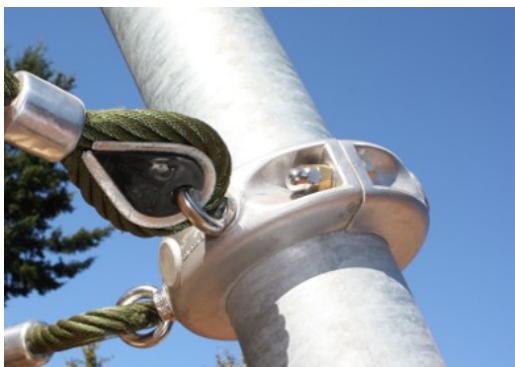
Liny Corocord 19mm składają się ze stabilizowanych UV włókien PES, z wewnętrznym wzmocnieniem z linki stalowej. Przędza poliestrowa wykonana jest w +95% z materiałów pokonsumenckich i zostaje indukcyjnie zatopionaw każdym włóknie. Liny są wysoce odporne na zużycie i wandalizm, a w razie potrzeby można je wymienić na miejscu.



Zaciski "S" Corocord są używane jako uniwersalne połączenia w produktach Corocord. 8mm pręty ze stali nierdzewnej z zaokrąglonymi krawędziami są dociskane na linę przez specjalną prasę hydrauliczną co sprawia, że jest to idealne połączenie: bezpieczne, wytrzymałe i odporne na wandalizm, a wszystko to przy typowych ruchach linowych konstrukcji zabawowych.



Stalowe element wykonane są ze stali galwanizowanej ogniowo od wewnątrz i zewnątrz. Galwanizacja posiada idealną odporność na korozję i wymaga minimalnych nakładów na konserwację.



Aluminiowe zaciski Corocord są łączeniami między stalowymi słupami a liną. Dwa aluminiowe odlewy są połączone ze sobą. Dlatego długość zacisków może być różna.



Przez zespół KOMPAN do spraw wariantów możesz wybrać z 7 dodatkowych kolorów i dostosować swój produkt. Gama kolorów rozciąga się od eleganckiej czerni przez naturalny spokojny kolor piaskowy do przyciągających wzrok kolorów sygnałowych.

Nr produktu COR229001-1101

Informacje Dotyczące Instalacji

Max. wysokość upadku	250 cm
Strefa bezpieczeństwa	70,7 m ²
Czas instalacji	13,6
Objętość wykopu	10,21 m ³
Objętość betonu	6,50 m ³
Głębokość podstawy (standardowa)	110 cm
Waga przesyłki	674 kg
Opcje kotwiczenia	W ziemi ✓

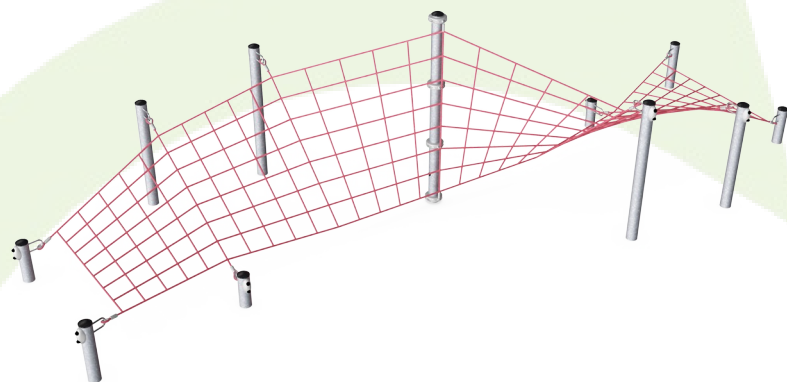
Informacje o Gwarancji

Aluminiowe Zaciski	10 lat
Lina Corocord	10 lat
Galw. Stal	Dożywotnia
Zaciski-S	10 lat
Części Zapasowe	10 lat



Dane Dotyczące Zrównoważonego Rozwoju

COR22900



Od wydobycia surowców do opuszczenia wytwórni A1–A3

Całkowita emisja CO₂

CO₂e na kg produktu

Materiały pochodzące z recyklingu

kg CO₂e

kg CO₂e/kg

%

COR229001-1101

1.561,46

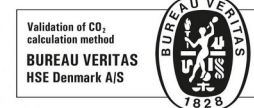
3,19

49,48

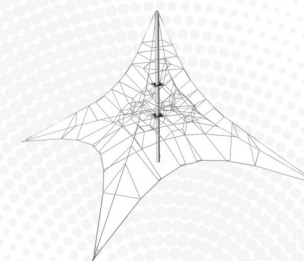
Ogólne ramy stosowane dla tych czynników to Środowiskowa Deklaracja Produktu (EPD), która określa ilościowo "informacje środowiskowe dotyczące cyklu życia produktu i umożliwia porównywanie produktów spełniających tę samą funkcję" (ISO, 2006). W niniejszym dokumencie przyjęto strukturę i zastosowano podejście oceny cyklu życia w odniesieniu do całego etapu produktu, od surowców po produkcję (A1-A3).

Kompan A/S

C.F. Tietgens Boulevard 32C
DK-5220 Odense SØ
Denmark



**Verification of CO₂ calculation of:
Corocord**



Data version no. 2023-10-05

The CO₂ calculation and data are in compliance with the principles of a carbon footprint impact according to the GHG protocol (Greenhouse Gas Protocol), Scope 3, cradle to gate related to all individual components in the product category: "Corocord" represented by item no.: COR314011-1101.

(Scope 3 emissions include emission sources in the upstream and downstream value chain).

Date: 30. October 2023 | Valid until: 30. October 2025

Verified by:

Julie Marie Vejsgaard Larsen, LCA & EPD Consultant

Verification based on report: Validation of CO₂ calculation of 9 categories of Kompan product line, version 1.0, prepared by: Bureau Veritas HSE, Denmark: Julie M. V. Larsen.

Publication date: 30. October 2023

By Bureau Veritas HSE
www.bureauveritas.dk
+45 7731 1000

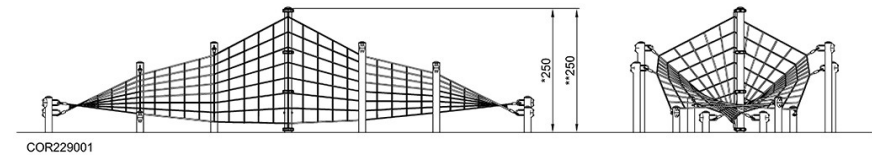
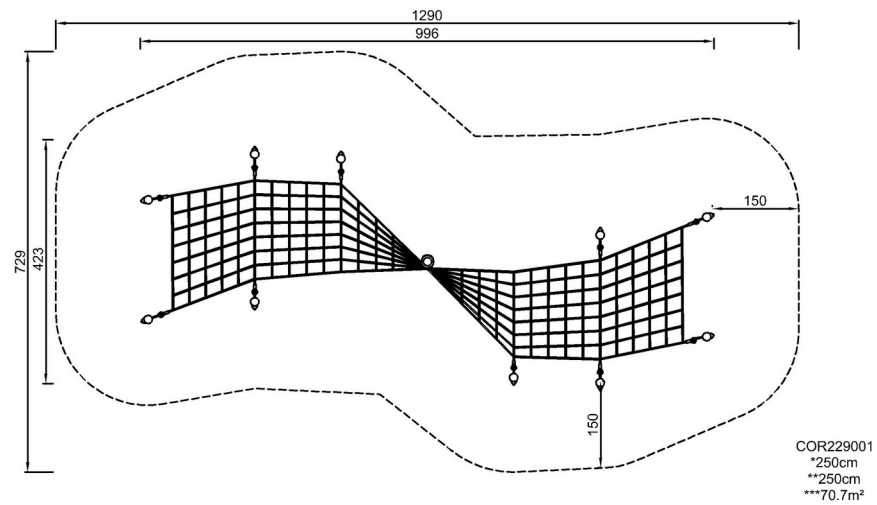


Sieć Korkociąg

COR22900

* Max Wys. Upadku | ** Wysokość | *** Strefa Bezpieczeństwa

* Max Wys. Upadku | ** Max Wysokość



[Kliknij, aby zobaczyć RZUT Z GÓRY](#)

[Kliknij, aby zobaczyć RZUT BOCZNY](#)